

B.E.G.



Wandhalterung PD2N/4N Typ A

Art.Nr. 93164 EAN: 4007529931644

- Abmessungen: 133 x 106 x 66 mm
- Schutzart/-klasse: IP54
- Gehäuse: Polycarbonat, UV-beständig

Bestelldaten

Bezeichnung	Farbe	Art.No
Wandhalterung PD2N/4N Typ A	weiß	93164

Zubehör

Bezeichnung	Farbe	Art.No
Aufputzsockel für Wandhalterung	weiß	93192

Technische Daten

Abmessungen:	133 x 106 x 66 mm
Schutzart/-klasse:	IP54
Gehäuse:	Polycarbonat, UV-beständig
Farbe:	weiß

Produktinformationen

Halterung für die Wandmontage von kompatiblen B.E.G. Decken-Präsenzmeldern

Inklusive Schrauben zur Befestigung eines kompatiblen B.E.G. Decken-Präsenzmelders

Die Verwendbarkeit/Kompatibilität des Zubehörs bitte aus den Beschreibungen der Hauptartikel entnehmen

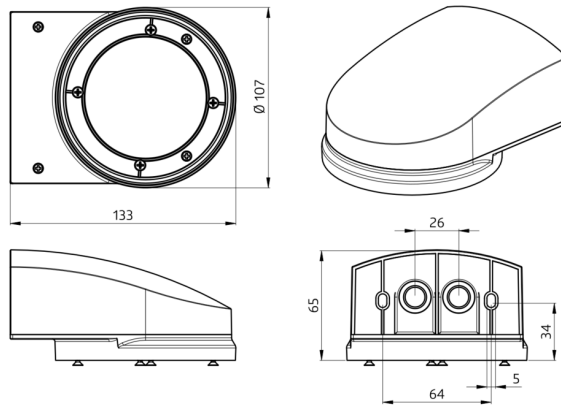
Geeignet für die Wandmontage bei rückseitiger Kabelzuführung

Seitliche Kabelzuführung möglich mit weiterem Zubehör

Montage über oder auf gängigen UP-Dosen möglich mit weiterem Zubehör

In verschiedenen Farben erhältlich

Passend für: 93340, 93377, 93452, 93455, 93460, 93463, 93473, 93474, 93476, 93477, 93510, 93511, 93512, 93513, 93514, 93515, 93516, 93517, 93533, 93534, ...



Zubehör



Aufputzsockel für Wandhalterung

Art.No: 93192

Abmessungen: 103 x 80 x 26 mm

Gehäuse: Polycarbonat, UV-beständig

Farbe: weiß