

B.E.G.**LUXOMAT®**

PD4-M-HCL2-DE

Art.Nr. 93484 EAN: 4007529934843

- Spannung: 230 V AC $\pm 10\%$ 50 Hz
- Abmessungen: DE= \varnothing 117 x 100 mm
- Typische Leistungsaufnahme: ca. 2 W

Bestelldaten

Bezeichnung	Farbe	Art.No
PD4-M-HCL2-DE	weiß	93484

Zubehör

Bezeichnung	Farbe	Art.No
BLE-IR-Adapter	schwarz	93067
IR-HCL2-Mini	-	93374
PS-DALI-LINK-DE	weiß	92846
Ballenschutzkorb BSK (\varnothing 200 x 90 mm)	weiß	92199

Technische Daten

Spannung:	230 V AC \pm 10% 50 Hz
Abmessungen:	DE= \varnothing 117 x 100 mm
Typische Leistungsaufnahme:	ca. 2 W
Erfassungsbereich:	horizontal 360° (Deckenmontage) max. \varnothing 24 m quer max. \varnothing 8 m frontal max. \varnothing 6.4 m sitzende Tätigkeit
Reichweite:	
Überwachte Fläche bei tangentialer Bewegung:	450 m ² / 2.5 m Montagehöhe
Montagehöhe min./max./empfohlen:	2 m / 10 m / 2.5 m
Schutzart/-klasse:	DE= IP20 / Klasse II
Stoßfestigkeitsgrad:	IK04
Umgebungstemperatur:	-25 °C bis +50 °C
Gehäuse:	Polycarbonat, UV-beständig
Farbe:	weiß, ähnlich RAL9010
DALI Steuerung	
DALI-Ausgang:	100 mA (garantiert), 120 mA (max.)
Unterstützende Betriebsgeräte:	DT5, DT6, DT7, DT8-Tc (HCL nur mit DT8-Tc möglich, 2700 - 6500 K)
Unterstützende Steuergeräte:	B.E.G. BMS (Bewegungserfassung)
Nachlaufzeit:	1 min – 150 min
Orientierungslicht:	5 – 100 % / OFF / 1 min – 255 min / ∞
Helligkeitssollwert:	10 – 2500 Lux
Relais (potentialfrei NO)	
Schaltleistung:	2300 W, $\cos \varphi = 1$ 1150 VA, $\cos \varphi = 0.5$ 300 W LED max. Einschaltspitzenstrom I _p (20 ms) = 165 A, I _p (200 μ s) = 800 A
Kontaktart:	1x μ -Kontakt, SchließBer/NO
Nachlaufzeit:	5 s – 120 min (HKL)

Produktinformationen

Bidirektionaler Präsenzmelder mit integriertem DALI-Applikations-Controller für eine energieeffiziente und biologisch wirksame Lichtsteuerung (Human Centric Lighting)

Integrierte DALI-Spannungsversorgung und 3 Tastereingänge

Voreingestellte und frei einstellbare HCL-Kurven (12 Ankerpunkte pro 24h)

Einstellbarer Kommunikationsmodus "Broadcast" (1 Lichtzone, ohne Adressierung) oder "Multicast" (mehrere Lichtzonen, HKL, mit Adressierung)

Dim-2-Warm: Mit einem langen Tastendruck kann Helligkeit und Farbtemperatur zugleich stufenlos eingestellt werden

Aufruf von Lichtszenen mit Zubehör

Mischlichtmessung mittels innen- und außenliegendem Lichtsensor

Außenliegender Lichtsensor ist um 45° schwenkbar

Leistungsstarkes Schaltrelais mit verschiedenen Betriebsarten, wie z.B. Cutoff-Funktion für DALI-EVG, HKL, Tafelbeleuchtung.

Schnelle Inbetriebnahme- und Wartungsprozesse über Smartphone/Tablet App (Android, iOS) - Kein PC-Tool erforderlich

Erweiterung des Erfassungsbereiches mit bis zu 8 B.E.G. BMS Multisensoren möglich

Bis zu 64 DT8-Treiber-Leuchten (Colour Type Tc), ggf. Verdoppelung des DALI-Ausgangsstroms mit Zubehör erforderlich

Voller Funktionsumfang ist nur mit dem BLE-IR-Adapter und einem Smartphone oder Tablet (Android, iOS) aktivierbar

Integrierte Echtzeituhr regelt automatisch die Farbtemperatur und den Helligkeitssollwert mit dem Ziel, den menschlichen Biorhythmus zu unterstützen

Zur Messung / Übertragung des aktuellen Tageslichtwertes kann ein als Zubehör erhältlicher Außen-Farbtemperatur-Lichtfühler eingesetzt werden

Lichtzone A für die Hauptbeleuchtung mit segmentierter, tageslichtabhängiger Regelung im Offset-Verfahren über 3 DALI-Gruppen

Lichtzone B für Pult- oder Akzentbeleuchtung über separate DALI-Gruppe oder über integriertes Relais

Lichtzone B Ausgangstyp einstellbar auf Schaltausgang (Werkseinstellung) oder Regelausgang (wie Gruppe 1)

Manuelles Schalten und Dimmen über konventionelle Taster möglich

Farbtemperatur kann isoliert über separaten Tastereingang stufenlos eingestellt werden

Einstellbare Dynamik (minimale und maximale Werte) für Helligkeit und Farbtemperatur

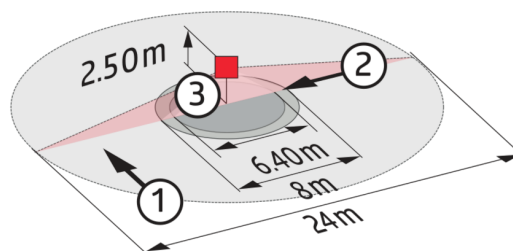
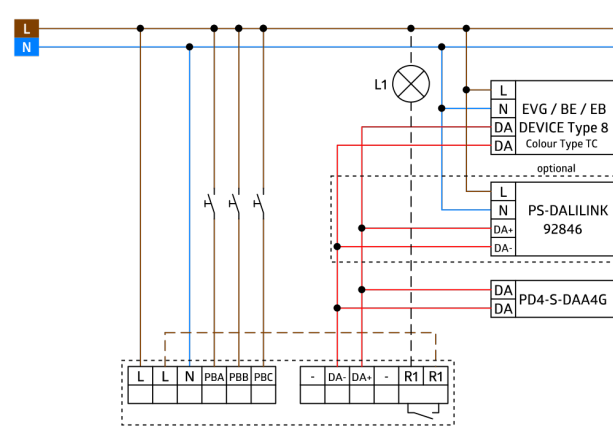
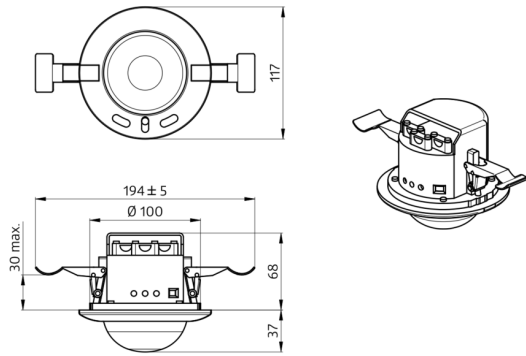
Status-LEDs aktivierbar/deaktivierbar

PIN-Code

Orientierungslichtfunktion

Anzahl von DALI-Teilnehmern kann über den B.E.G. Online DALI Linienplaner schnell und zuverlässig ermittelt werden

Vermeidung von Standbyverlusten der Beleuchtungsanlage nach EnEV DIN V 18599-4

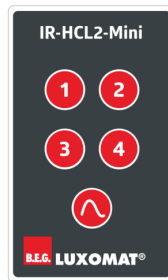


Zubehör



BLE-IR-Adapter
Art.No: 93067

Abmessungen: 40 x 55 x 103 mm
Farbe: schwarz
Frequenz: 2.4 GHz ISM-Band, GFSK 0.2 dBm +
5.3 dBi = 5.5 dBm



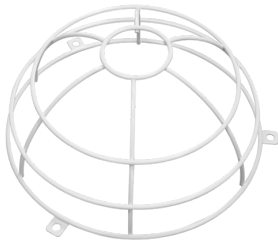
IR-HCL2-Mini
Art.No: 93374

Batterie: 3.0 V Lithium CR2032
(inklusive)
Abmessungen: 57 x 35 x 7 mm
Farbe: -



PS-DALI-LINK-DE
Art.No: 92846

Spannung: 110 – 277 V AC 50 / 60
Hz
Abmessungen: 240 x 26 x 26 mm
Ausgangsspannung: 16 V DC (DALI,
typisch)



Ballenschutzkorb BSK (Ø 200 x 90 mm)
Art.No: 92199

Abmessungen: Ø 200 x 90 mm
Stoßfestigkeitsgrad: IK09
Gehäuse: beschichteter Stahlkorb