



PD11-DALI-LINK-FLAT-DE

Art.Nr. 93068 EAN: 4007529930685

- Spannung: vom DALI-Bus, max. 22.5 V DC
- Abmessungen: Ø 52 x 48 mm
- Parametrierung: PBM-DALI-LINK-4W-BLE + Smartphone mit DALI-LINK App (iOS / Android)

Bestelldaten

Bezeichnung	Farbe	Art.No
PD11-DALI-LINK-FLAT-DE	weiß	93068

Zubehör

Bezeichnung	Farbe	Art.No
IR-PD-DALI-Mini	-	92112
UP-Adapter Set / PD11	weiß	92833
Abdeckring PD11 (52 mm)	schwarz	92537
Abdeckring PD11	weiß	92692
Clip-Designrahmen eckig PD11-DE	weiß	92994
Aufputzdose PD11	weiß	92121

Technische Daten

Spannung:	vom DALI-Bus, max. 22.5 V DC
Abmessungen:	Ø 52 x 48 mm
Parametrierung:	PBM-DALI-LINK-4W-BLE + Smartphone mit DALI-LINK App (iOS / Android)
Stromaufnahme:	4 mA
Typische Leistungsaufnahme:	0.1 W
Erfassungsbereich:	horizontal 360° (Deckenmontage) max. Ø 9 m quer max. Ø 6 m frontal max. Ø 3 m sitzende Tätigkeit
Reichweite:	
Überwachte Fläche bei tangentialer Bewegung:	63 m² / 2.5 m Montagehöhe
Montagehöhe min./max./empfohlen:	2 m / 5 m / 2.5 m
Schutzart/-klasse:	IP20 / Klasse II
Stoßfestigkeitsgrad:	IK02
Umgebungstemperatur:	-25 °C bis +50 °C
Gehäuse:	Polycarbonat, UV-beständig
Farbe:	weiß matt, ähnlich RAL9010
Anschlüsse und Kabel:	0.5 – 2.5 mm² für eindrähtige Leiter
Nachlaufzeit:	1 s – 120 min
Orientierungslicht:	5 – 100 % / 1 min – 120 min / ∞
Helligkeitssollwert:	10 – 2500 Lux

Produktinformationen

Besonders flacher DALI-Multisensor mit nur 0,85 mm sichtbarer Aufbauhöhe

Versorgungsspannung über DALI-Bus

Nahtlose Integration in das B.E.G. DALI Lichtsteuerungssystem LUXOMAT®net DALI-LINK als modulares Multimaster-Konzept

Master-Slave-Betrieb zur Erweiterung des Erfassungsbereiches

Mischlichtmessung mittels innenliegendem Lichtsensor

Halbautomatik-, Vollautomatik- oder Dämmerungsschalterbetrieb

Umgebungslichtabhängige Regelung oder Schaltausgang

Guided Light, Soft-Start PLUS, Orientierungslicht PLUS

Werksprogramm für einfache Installationsprüfung

Voller Funktionsumfang ist nur mit Zubehör aus B.E.G. LUXOMAT®net DALI-LINK Produktsortiment aktivierbar

Federklemmen für den einfachen und schnellen Einbau in abgehängte Decken

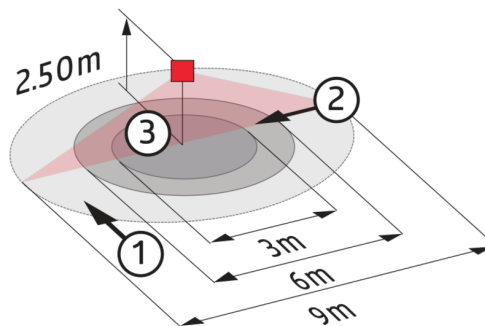
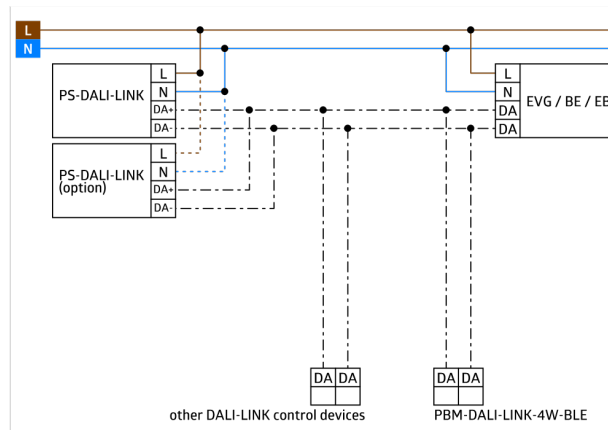
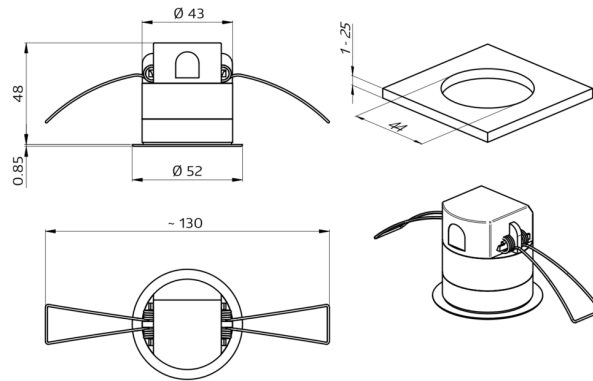
Inklusive Abdecklamellen und Klemmring für den Einbau in Leuchten

Unterputzmontage mittels Zubehör 92833, Aufputzmontage mittels Zubehör 92833 und 92121

Einsatzbeispiele:

Tiefgaragen, Eingangsbereiche, Flure/Korridore, Treppenhäuser, kleine Büros, Großraumbüros, Konferenzräume

Passend für: 93840, ...



Zubehör



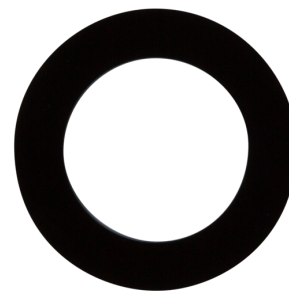
IR-PD-DALI-Mini
Art.No: 92112

Batterie: 3.0 V Lithium CR2032
(inklusive)
Abmessungen: 57 x 35 x 7 mm
Farbe: -



UP-Adapter Set / PD11
Art.No: 92833

Abmessungen: Ø 104 mm
Farbe: weiß



Abdeckring PD11 (52 mm)
Art.No: 92537

Abmessungen: Ø 52 x 3 mm
Gehäuse: Polycarbonat, UV-beständig
Farbe: schwarz glänzend, ähnlich
RAL9011



Abdeckring PD11
Art.No: 92692

Abmessungen: Ø 100 x 3 mm
Gehäuse: Polycarbonat, UV-beständig
Farbe: weiß matt, ähnlich RAL9010



Clip-Designrahmen eckig PD11-DE
Art.No: 92994

Abmessungen: 54 x 54 x 2.6 mm
Gehäuse: Polycarbonat, UV-beständig
Farbe: weiß matt, ähnlich RAL9010



Aufputzdose PD11
Art.No: 92121

Schutzart/-klasse: IP54
Gehäuse: Polycarbonat, UV-beständig
Farbe: weiß