



AL8-25-300-LED-3C-HF

Art.Nr. 93141 EAN: 4007529931415

- Spannung: 200 – 240 V AC 50 Hz
- Abmessungen: Ø 300 x 50 mm
- Lichtfarbe: 3000 / 4000 / 5700 K

Anwendungsbereiche

- Abstell-/Technikräume
- Flure/Korridore
- Treppenhäuser
- Toiletten
- Eingangsbereiche
- Nassräume/Badezimmer

Bestelldaten

Bezeichnung	Farbe	Art.No
AL8-25-300-LED-3C-HF	weiß	93141

Zubehör

Bezeichnung	Farbe	Art.No
Schutzring AL8	weiß	93014

Technische Daten

Spannung:	200 – 240 V AC 50 Hz
Abmessungen:	Ø 300 x 50 mm
Lichtfarbe:	3000 / 4000 / 5700 K
Lichtstrom/-stärke:	2000 / 2500 / 2400 lm
Entblendung:	UGR < 25
Effizienz:	80 / 100 / 96 lm/W
Photobiologische Sicherheit:	RG 0
Farbwiedergabe:	CRI > 80 / TM30: 82
Bemessungslebensdauer:	50000 h (L80/B10)
Typische Leistungsaufnahme:	25 W / PF 0.9
Schutzart/-klasse:	IP20 / Klasse II
Brennbarkeitsklasse:	UL-94 V2, 750 °C
Stoßfestigkeitsgrad:	IK10
Umgebungstemperatur:	-20 °C bis +45 °C
Gehäuse:	Polycarbonat, UV- beständig
Farbe:	weiß, ähnlich RAL9016
(HF-) Radarmelder	
HF-Frequenz:	5.8 GHz, < 0.5 mW
Erfassungsbereich:	horizontal 360° (Deckenmontage) Ø 2 – 12 m
Reichweite:	max. 7 m frontal
Nachlaufzeit:	20 s – 10 min
Einschaltswelle:	inaktiv / 5 – 50 Lux

Produktinformationen

Flache LED-Rundleuchte zur Wand- oder Deckenmontage

Drei Lichtfarben in einer Leuchte, per Schalter wählbar zwischen warm-, neutral- oder tageslichtweißer Beleuchtung

Energieeffiziente Leuchte mit einer langen Lebensdauer > 50.000 h

Breite Lichtverteilung durch diffuse Leuchtenabdeckung

Integrierter (HF-) Radarsensor, von außen nicht sichtbar und mit einer großen Erfassungsweite

(HF-) Radartechnik: 5,8 GHz - reagiert temperaturunabhängig auf kleinste Bewegungen

Über DIP-Schalter einstellbare Nachlaufzeit, Einschaltswelle und Empfindlichkeit des Sensors

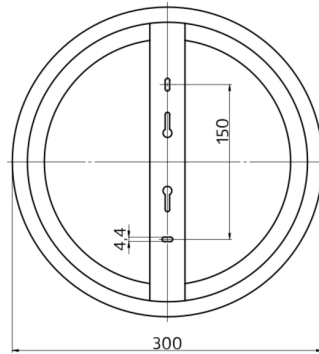
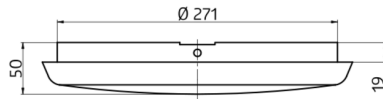
Robustes Kunststoffgehäuse aus Polycarbonat

Hoher Brandschutzwert

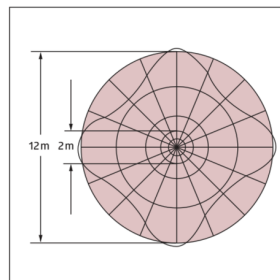
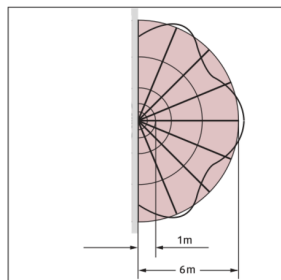
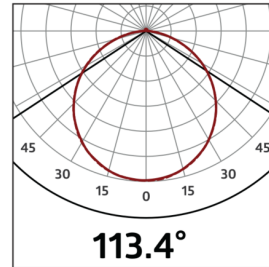
Einfache Montage mit einem separaten Befestigungsbügel

Einsatzbeispiele:

Abstell-/Technikräume, Flure/Korridore, Treppenhäuser, Toiletten, Eingangsbereiche, Nassräume/Badezimmer



h (m)	Ø (m)	E (lx)
1.0	3	874
2.0	6.1	219
3.0	9.1	97
4.0	12.2	55
5.0	15.2	35



Zubehör



Schutzring AL8

Art.No: 93014

Abmessungen: Ø 305 x 19 mm

Farbe: weiß