

**B.E.G.****LUXOMAT® net**

## PD4N-DALI-LINK

Art.Nr. 93377 EAN: 4007529933778

- Spannung: vom DALI-Bus, max. 22.5 V DC
- Abmessungen: Ø 106 x 68 mm
- Parametrierung: PBM-DALI-LINK-4W-BLE + Smartphone mit DALI-LINK App (iOS / Android)

### Bestelldaten

Bezeichnung	Farbe	Art.No
PD4N-DALI-LINK	weiß	93377

### Zubehör

Bezeichnung	Farbe	Art.No
IR-PD-DALI-Mini	-	92112
AP Montageset IP54 PD2N- / PD4N-UP	weiß	93307
AP Montageset IP54 PD2N- / PD4N-UP	schwarz	93753
AP Montageset IP54 PD2N- / PD4N-UP	verkehrsweiß	93752
AP Montageset IP54 PD2N- / PD4N-UP	anthrazit	93751
AP Montageset IP65 PD4N	weiß	93314
Linse PD4N, Abdeckring	anthrazit	93731
Linse PD4N, Abdeckring	schwarz	93733
Linse PD4N, Abdeckring	verkehrsweiß	93732
Korridorlinse PD4N Typ A, Abdeckring	verkehrsweiß	93742

Korridorlinse PD4N Typ A, Abdeckring	anthrazit	93741
Korridorlinse PD4N Typ A, Abdeckring	schwarz	93743
Korridorlinse PD4N Typ A	weiß	93073
Ballschutzkorb BSK (Ø 200 x 90 mm)	weiß	92199
Aufputzsockel für Wandhalterung	weiß	93192
Wandhalterung PD2N/4N Typ A	weiß	93164

## Technische Daten

Spannung:	vom DALI-Bus, max. 22.5 V DC
Abmessungen:	Ø 106 x 68 mm
Parametrierung:	PBM-DALI-LINK-4W-BLE + Smartphone mit DALI-LINK App (iOS / Android)
Stromaufnahme:	7 mA
Erfassungsbereich:	horizontal 360° (Deckenmontage)
Reichweite:	max. Ø 24 m quer max. Ø 8 m frontal max. Ø 6.4 m sitzende Tätigkeit
Überwachte Fläche bei tangentialer Bewegung:	450 m <sup>2</sup> / 2.5 m Montagehöhe
Montagehöhe min./max./empfohlen:	2 m / 10 m / 2.5 m
Schutzart/-klasse:	IP20 / Klasse II
Stoßfestigkeitsgrad:	IK04
Umgebungstemperatur:	-25 °C bis +55 °C
Gehäuse:	Polycarbonat, UV-beständig
Farbe:	weiß matt, ähnlich RAL9010
Nachlaufzeit:	1 s – 120 min
Orientierungslicht:	5 – 100 % / 1 min – 120 min / ∞
Helligkeitssollwert:	10 – 2500 Lux

## Produktinformationen

Besonders reichweitenstarker DALI-Multisensor

Versorgungsspannung über DALI-Bus

Nahtlose Integration in das B.E.G. DALI Lichtsteuerungssystem LUXOMAT®net DALI-LINK als modulares Multimaster-Konzept

Master-Slave-Betrieb zur Erweiterung des Erfassungsbereiches

Mischlichtmessung mittels innen- und außenliegendem Lichtsensor

Halbautomatik-, Vollautomatik- oder Dämmerungsschalterbetrieb

Umgebungslichtabhängige Regelung oder Schaltausgang

Guided Light, Soft-Start PLUS, Orientierungslicht PLUS

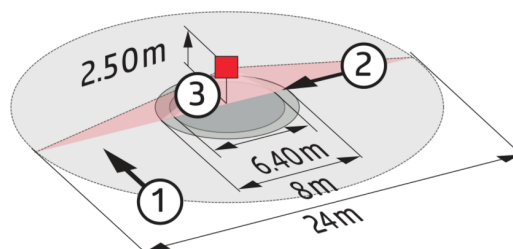
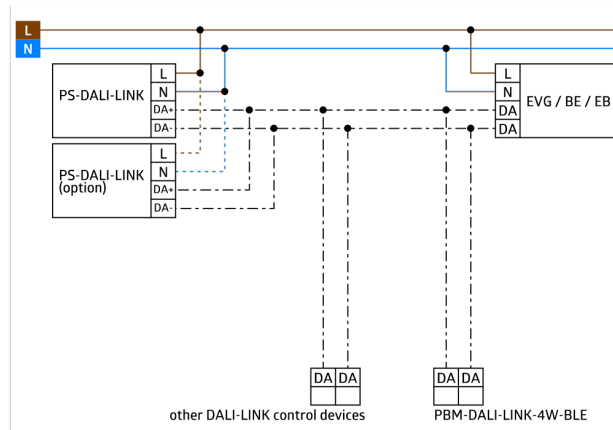
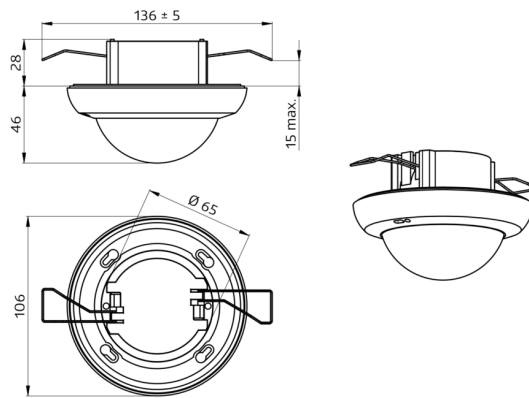
Werksprogramm für einfache Installationsprüfung

Voller Funktionsumfang ist nur mit Zubehör aus B.E.G. LUXOMAT®net DALI-LINK Produktsortiment aktivierbar

Erfassungsbereich kann durch Abdecklamellen eingeschränkt werden

### Einsatzbeispiele:

Treppenhäuser, kleine Büros, Großraumbüros, Konferenzräume, Klassenräume/Seminarräume, Sporthallen/Lagerhallen



## Zubehör



**IR-PD-DALI-Mini**  
Art.No: 92112

Batterie: 3.0 V Lithium CR2032  
(inklusive)  
Abmessungen: 57 x 35 x 7 mm  
Farbe: -



**AP Montage set IP54 PD2N- / PD4N-UP**  
Art.No: 93307

Abmessungen: Ø 109 x 19 mm  
Schutzart/-klasse: IP54  
Farbe: weiß



**AP Montage set IP54 PD2N- / PD4N-UP**  
Art.No: 93753

Abmessungen: Ø 109 x 19 mm  
Schutzart/-klasse: IP54  
Gehäuse: Polycarbonat, UV-beständig



**AP Montage set IP54 PD2N- / PD4N-UP**  
Art.No: 93752

Abmessungen: Ø 109 x 19 mm  
Schutzart/-klasse: IP54  
Gehäuse: Polycarbonat, UV-beständig



**AP Montage set IP54 PD2N- / PD4N-UP**  
Art.No: 93751

Abmessungen: Ø 109 x 19 mm  
Schutzart/-klasse: IP54  
Gehäuse: Polycarbonat, UV-beständig



**AP Montage set IP65 PD4N**  
Art.No: 93314

Abmessungen: 133 x 133 x 69 mm  
Schutzart/-klasse: IP65  
Farbe: weiß



**Linse PD4N, Abdeckring**  
Art.No: 93731

Erfassungsbereich: horizontal 360°  
(Deckenmontage)  
Reichweite: max. &Oslash; 24 m  
quer<br>max. &Oslash; 8 m  
frontal<br>max. &Oslash; 6.4 m sitzende  
Tätigkeit  
Überwachte Fläche bei tangentialer  
Bewegung: 450 m<sup>2</sup> / 2.5 m Montagehöhe



**Linse PD4N, Abdeckring**  
Art.No: 93733

Erfassungsbereich: horizontal 360°  
(Deckenmontage)  
Reichweite: max. &Oslash; 24 m  
quer<br>max. &Oslash; 8 m  
frontal<br>max. &Oslash; 6.4 m sitzende  
Tätigkeit  
Überwachte Fläche bei tangentialer  
Bewegung: 450 m<sup>2</sup> / 2.5 m  
Montagehöhe



**Linse PD4N, Abdeckring**  
Art.No: 93732

Erfassungsbereich: horizontal 360°  
(Deckenmontage)  
Reichweite: max. &Oslash; 24 m  
quer<br>max. &Oslash; 8 m  
frontal<br>max. &Oslash; 6.4 m sitzende  
Tätigkeit  
Überwachte Fläche bei tangentialer  
Bewegung: 450 m<sup>2</sup> / 2.5 m  
Montagehöhe



**Korridorlinse PD4N Typ A, Abdeckring**  
Art.No: 93742

Erfassungsbereich: horizontal 360°  
(Deckenmontage)  
Reichweite: max. 40 m x 5 m quer<br>max.  
20 m x 3 m frontal  
Überwachte Fläche bei tangentialer  
Bewegung: 250 m<sup>2</sup> / 2.5 m Montagehöhe



**Korridorlinse PD4N Typ A, Abdeckring**  
Art.No: 93741

Erfassungsbereich: horizontal 360°  
(Deckenmontage)  
Reichweite: max. 40 m x 5 m  
quer<br>max. 20 m x 3 m frontal  
Überwachte Fläche bei tangentialer  
Bewegung: 250 m<sup>2</sup> / 2.5 m Montagehöhe



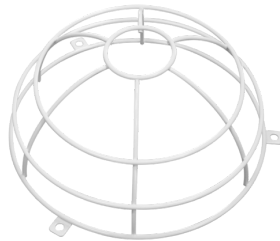
**Korridorlinse PD4N Typ A, Abdeckring**  
Art.No: 93743

Erfassungsbereich: horizontal 360°  
(Deckenmontage)  
Reichweite: max. 40 m x 5 m  
quer<br>max. 20 m x 3 m frontal  
Überwachte Fläche bei tangentialer  
Bewegung: 250 m<sup>2</sup> / 2.5 m Montagehöhe



**Korridorlinse PD4N Typ A**  
Art.No: 93073

Erfassungsbereich: horizontal 360°  
(Deckenmontage)  
Reichweite: max. 40 m x 5 m quer<br>max.  
20 m x 3 m frontal  
Überwachte Fläche bei tangentialer  
Bewegung: 250 m<sup>2</sup> / 2.5 m Montagehöhe



**Ballschutzkorb BSK (Ø 200 x 90 mm)**  
Art.No: 92199

Abmessungen: Ø 200 x 90 mm  
Stoßfestigkeitsgrad: IK09  
Gehäuse: beschichteter Stahlkorb



**Aufputzsockel für Wandhalterung**  
Art.No: 93192

Abmessungen: 103 x 80 x 26 mm  
Gehäuse: Polycarbonat, UV-beständig  
Farbe: weiß



**Wandhalterung PD2N/4N Typ A**  
Art.No: 93164

Abmessungen: 133 x 106 x 66 mm  
Schutzart/-klasse: IP54  
Gehäuse: Polycarbonat, UV-beständig