

**B.E.G.****LUXOMAT®**

## PD4N-CAS DALI-2

Art.Nr. 93473 EAN: 4007529934737

- Spannung: 230 V AC ±10% 50 Hz
- Abmessungen: Ø 106 x 95 mm
- Parametrierung: Casambi-App

### Bestelldaten

Bezeichnung	Farbe	Art.No
PD4N-CAS DALI-2	weiß	93473

### Zubehör

Bezeichnung	Farbe	Art.No
AP Montageset IP54 PD4N H	weiß	93465
AP Montageset IP65 PD4N	weiß	93314
Korridorlinse PD4N Typ A, Abdeckring	verkehrsweiß	93742
Korridorlinse PD4N Typ A, Abdeckring	anthrazit	93741
Korridorlinse PD4N Typ A, Abdeckring	schwarz	93743
Korridorlinse PD4N Typ A	weiß	93073
Linse PD4N, Abdeckring	anthrazit	93731
Linse PD4N, Abdeckring	schwarz	93733
Linse PD4N, Abdeckring	verkehrsweiß	93732
Ballschutzkorb BSK (Ø 200 x 90 mm)	weiß	92199
Wandhalterung PD2N/4N Typ A	weiß	93164

Aufputzsockel für Wandhalterung

weiß

93192

## Technische Daten

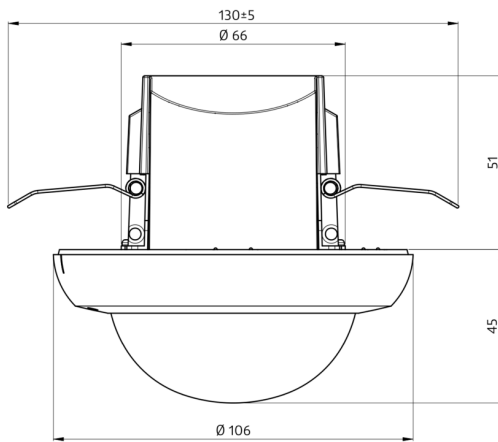
Spannung:	230 V AC ±10% 50 Hz
Abmessungen:	Ø 106 x 95 mm
Parametrierung:	Casambi-App
Typische Leistungsaufnahme:	0.5 W
Erfassungsbereich:	horizontal 360° oval (Deckenmontage) max. Ø 24 m quer max. Ø 8 m frontal max. Ø 6.4 m sitzende Tätigkeit
Reichweite:	
Überwachte Fläche bei tangentialer Bewegung:	450 m² / 2.5 m Montagehöhe
Montagehöhe min./max./empfohlen:	2 m / 10 m / 2.5 m
Schutzart/-klasse:	IP20 / Klasse II
Stoßfestigkeitsgrad:	IK04
Umgebungstemperatur:	-5 °C bis +45 °C
Gehäuse:	Polycarbonat, UV-beständig
Farbe:	weiß matt, ähnlich RAL9010
Anzahl PIR Sensoren:	4
<b>Kanal 1 (Lichtsteuerung)</b>	
DALI-Ausgang:	80 mA (garantiert), 125 mA (max.), Abschaltmechanismus
Unterstützende Betriebsgeräte:	DT0, DT5, DT6, DT7, DT8
Unterstützende Steuergeräte:	- (Single-Master)
Nachlaufzeit:	1 s – 60 min
Helligkeitssollwert:	1 – 4000 Lux
Lichtmessung:	Mischlichtmessung

## Produktinformationen

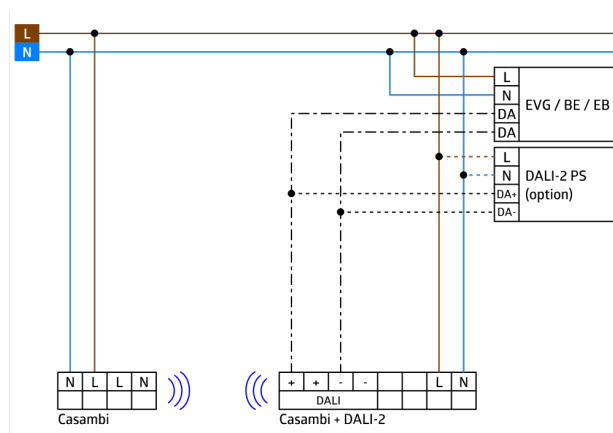
- Casambi-fähiger Präsenzmelder
- DALI-2-Schnittstelle zur Ansteuerung digital dimmbarer EVG (Broadcast- und Multicastverfahren)
- Integrierte Temperaturüberwachung und Kurzschlusserkennung
- Ausführung als Singlemaster-Gerät, kabellos vernetzbar
- DALI-Ausgangsleistung kann mit Zubehör erhöht werden
- Separate und leistungsstarke Lokalisierungs-LED für eine schnelle und sichere Inbetriebnahme
- Mischlichtmessung mittels innen- und außenliegendem Lichtsensor
- Gewichtung zwischen innen- und außenliegendem Lichtsensor anwendungsgerecht anpassbar
- Anpassung des Reflexionsfaktors und Eingabe der Beleuchtungsstärke für die Anzeige der tatsächlichen Beleuchtungsstärke in der App
- Erweiterung des Erfassungsbereiches mit weiteren B.E.G.-Casambi-Geräten möglich
- Individuelle Empfindlichkeitsanpassung pro PIR-Sensor
- Erfassungsbereich kann durch Abdecklamellen eingeschränkt werden
- Funktionen über Casambi-App einstellbar
- Inklusive vormontierter Federklemme mit Zugentlastung und Berührungsschutzkappe für die Deckeneinbau-Montage
- Zubehör für Aufputzmontage optional erhältlich
- Zubehör für Wandmontage optional erhältlich
- Weiteres Zubehör zur Farbanpassung optional erhältlich

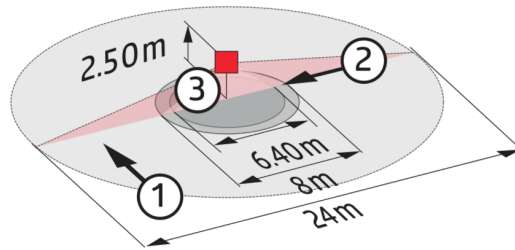
### Einsatzbeispiele:

Eingangsbereiche, Flure/Korridore, Großraumbüros, Konferenzräume, Klassenräume/Seminarräume, Sporthallen/Lagerhallen, Tiefgaragen, Treppenhäuser, Toiletten, Abstell-/Technikräume, kleine Büros



# CASAMBI





## Zubehör



**AP Montageset IP54 PD4N H**  
Art.No: 93465

Abmessungen: Ø 110 x 45 mm  
Schutzart/-klasse: IP54  
Farbe: weiß, ähnlich RAL9010



**AP Montageset IP65 PD4N**  
Art.No: 93314

Abmessungen: 133 x 133 x 69 mm  
Schutzart/-klasse: IP65  
Farbe: weiß



**Korridorlinse PD4N Typ A, Abdeckring**  
Art.No: 93742

Erfassungsbereich: horizontal 360°  
(Deckenmontage)  
Reichweite: max. 40 m x 5 m  
quer<br>max. 20 m x 3 m frontal  
Überwachte Fläche bei tangentialer  
Bewegung: 250 m<sup>2</sup> / 2.5 m  
Montagehöhe



**Korridorlinse PD4N Typ A, Abdeckring**  
Art.No: 93741

Erfassungsbereich: horizontal 360°  
(Deckenmontage)  
Reichweite: max. 40 m x 5 m  
quer<br>max. 20 m x 3 m frontal  
Überwachte Fläche bei tangentialer  
Bewegung: 250 m<sup>2</sup> / 2.5 m  
Montagehöhe



**Korridorlinse PD4N Typ A, Abdeckring**  
Art.No: 93743

Erfassungsbereich: horizontal 360°  
(Deckenmontage)  
Reichweite: max. 40 m x 5 m  
quer<br>max. 20 m x 3 m frontal  
Überwachte Fläche bei tangentialer  
Bewegung: 250 m<sup>2</sup> / 2.5 m  
Montagehöhe



**Korridorlinse PD4N Typ A**  
Art.No: 93073

Erfassungsbereich: horizontal 360°  
(Deckenmontage)  
Reichweite: max. 40 m x 5 m  
quer<br>max. 20 m x 3 m frontal  
Überwachte Fläche bei tangentialer  
Bewegung: 250 m<sup>2</sup> / 2.5 m  
Montagehöhe



**Linse PD4N, Abdeckring**  
Art.No: 93731

Erfassungsbereich: horizontal 360°  
(Deckenmontage)  
Reichweite: max. &Oslash; 24 m  
quer<br>max. &Oslash; 8 m  
frontal<br>max. &Oslash; 6.4 m  
sitzende Tätigkeit  
Überwachte Fläche bei tangentialer  
Bewegung: 450 m² / 2.5 m  
Montagehöhe



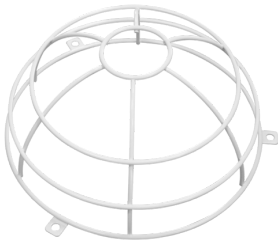
**Linse PD4N, Abdeckring**  
Art.No: 93733

Erfassungsbereich: horizontal 360°  
(Deckenmontage)  
Reichweite: max. &Oslash; 24 m  
quer<br>max. &Oslash; 8 m  
frontal<br>max. &Oslash; 6.4 m  
sitzende Tätigkeit  
Überwachte Fläche bei tangentialer  
Bewegung: 450 m² / 2.5 m  
Montagehöhe



**Linse PD4N, Abdeckring**  
Art.No: 93732

Erfassungsbereich: horizontal 360°  
(Deckenmontage)  
Reichweite: max. &Oslash; 24 m  
quer<br>max. &Oslash; 8 m  
frontal<br>max. &Oslash; 6.4 m  
sitzende Tätigkeit  
Überwachte Fläche bei tangentialer  
Bewegung: 450 m² / 2.5 m  
Montagehöhe



**Ballschutzkorb BSK (Ø 200 x 90 mm)**  
Art.No: 92199

Abmessungen: Ø 200 x 90 mm  
Stoßfestigkeitsgrad: IK09  
Gehäuse: beschichteter Stahlkorb



**Wandhalterung PD2N/4N Typ A**  
Art.No: 93164

Abmessungen: 133 x 106 x 66 mm  
Schutzart/-klasse: IP54  
Gehäuse: Polycarbonat, UV-beständig



**Aufputzsockel für Wandhalterung**  
Art.No: 93192

Abmessungen: 103 x 80 x 26 mm  
Gehäuse: Polycarbonat, UV-beständig  
Farbe: weiß