

Leuchtenart: Wandleuchte

Leuchtenbezeichnung: 1852

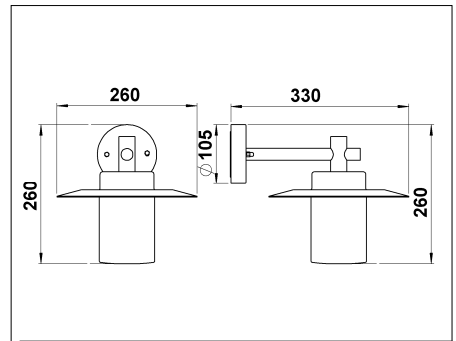
Schutzart: IP 44

Anwendung: Wandleuchte für den Innen – und Außenbereich

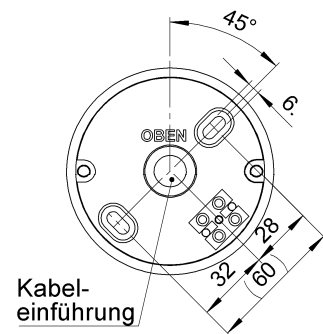
Leuchtmittel: 1 Stück Allgebrauchslampe QA 55, E 27 Sockelung
z.B. Osram: HAL SST CLA 57 W
Philips: ECO CLASSIC 53 W

Konstruktion:

- Aluminiumguß
- Opalglas
- Anschlußklemme 2 x 2,5mm²
- 2 Befestigungslöcher ø6 mm im separaten Wandschild, Abstand 60 mm
- 1 Fassung E 27
- Schutzart IP 44
- Spritzwassergeschützt
- Geschützt gegen feste Fremdkörper größer als 1mm
- Schutzklasse 1
- CE - Konformitätszeichen



Wandschild



Montage:

- Für die Installation und für den Betrieb dieser Leuchte sind die nationalen und internationalen elektronischen Sicherheitsvorschriften zu beachten.
- Die beiden im Montage-Set befindlichen Sechskant-Messingschrauben in die dafür vorgesehenen Bohrungen im Wandschild in waagerechter Ausrichtung fixieren.
- Netzanschlußleitung durch die vorhandene Kabeldurchführungsstülpe ziehen und mit Lüsterklemme verbinden.
- Wandschild mit beigefügtem Befestigungsmaterial am Untergrund anschrauben. (Wandschild – Kennzeichnung beachten)
- Klemme mit internem Verbindungskabel anschließen und an vorgesehener Stelle im Wandschild fixieren.
- Schutzleiteranschluß am Leuchtengehäuse herstellen.
- Leuchtenarmatur über die beiden Messingschrauben schieben und mit Hilfe der beiden Hutmuttern mit Wandschild verschrauben.

Leuchtmiteinsatz / -wechsel - Wartung:

- Leuchte spannungsfrei schalten!
- Glas herausschrauben, Leuchtmittel einsetzen. Glas wieder einschrauben.
- Auf richtigen Sitz der Dichtung achten.

Hinweis:

Nur lösungsmittelfreie Reinigungsprodukte verwenden!