

Montageanleitung / Gebrauchsanweisung

Leuchtenart: Mastaufsatzleuchte

Bezeichnung: 847

Schutzart: IP 54

Anwendung: Mastaufsatzleuchte für den Innen- und Außenbereich für Mastzopf \varnothing 76 mm

Für Montage auf Albert Mastaufsatz 1009 (2-fach), 1010 (3-fach)
bzw. Albert Wandarm 1008

Leuchtmittel: Dieses Produkt enthält eine Lichtquelle der Energieeffizienzklasse E
Integriertes LED Modul 26,7 W incl. Konverter AC/DC

Direktanschluss 230 V, 50 Hz

Lichtfarbe warmweiß, 3000° K

Lichtstrom 3000 lm

Dimmbar durch DALI Ansteuerung

Konstruktion:

Leuchte bestehend aus:

Aluminiumguß

Acrylglas, klar

Schutzleiteranschluß

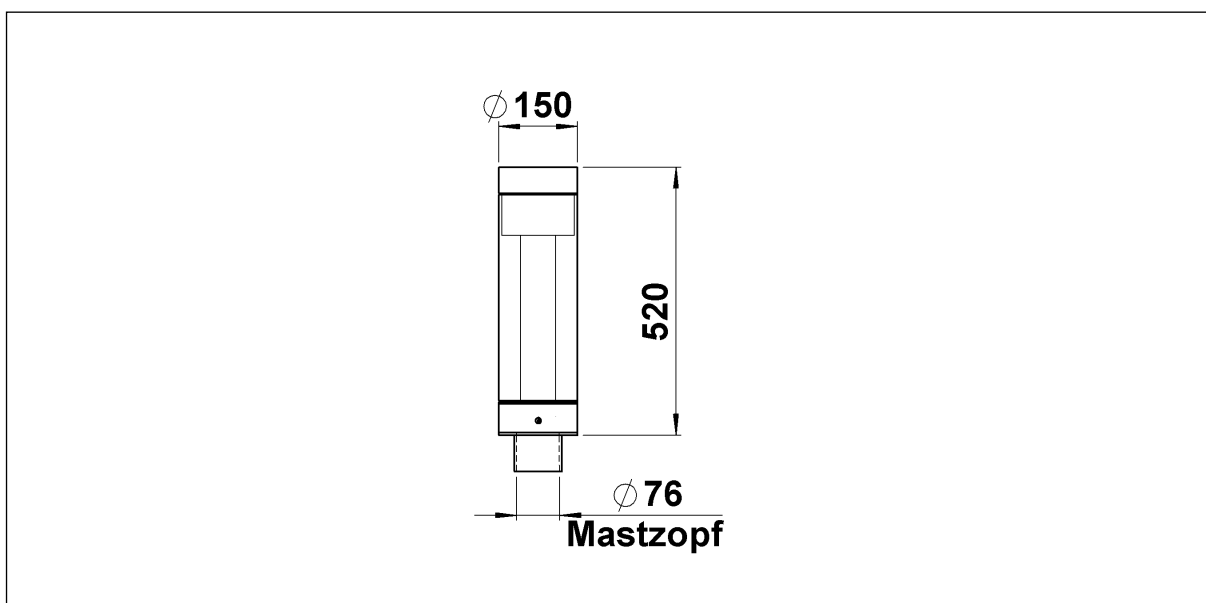
Schutzart IP 54

Spritzwassergeschützt

Staubgeschützt

Schutzklasse 1

CE - Konformitätszeichen



Montageanleitung / Gebrauchsanweisung

Montage:

Für die Installation und für den Betrieb dieser Leuchte sind die nationalen und internationalen elektronischen Sicherheitsvorschriften zu beachten.

Netzkabel der Aufsatzleuchte durch den Mast nach unten führen.


Mastaufsatzleuchte auf den Mast setzen und mit Hilfe der drei Gewindestifte gegen den Mast verspannen.

Netzkabel mit Anschlussklemme verbinden.

Auf richtige Belegung der Anschlussleitung achten:

L = Braun

N = Blau

 = grün-gelb

LST (DALI) = Schwarz +

LST (DALI) = Grau -

Leuchtmittelwechsel:

Leuchte spannungsfrei schalten.

LED-Komponente abklemmen, Schrauben lösen und Komponente austauschen.

Ersatzteil befestigen und anklemmen, eventuell vorher auf Thermo-Klebefolie achten.

Reinigung / Pflege:

Nur lösungsmittelfreie Reinigungsprodukte verwenden!