

# NI14-M18-VP6X-H1141

## Induktiver Sensor – mit erhöhtem Schaltabstand



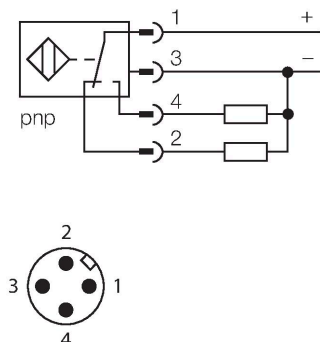
### Technische Daten

Typ	NI14-M18-VP6X-H1141
Ident-No.	4590620
Bemessungsschaltabstand	14 mm
Einbaubedingung	nicht bündig
Gesicherter Schaltabstand	$\leq (0,81 \times S_n)$ mm
Korrekturfaktoren	St37 = 1; Al = 0,3; Edelstahl = 0,7; Ms = 0,4
Wiederholgenauigkeit	$\leq 2\%$ v. E.
Temperaturdrift	$\leq \pm 10\%$
Hysterese	3...15 %
Umgebungstemperatur	-25...+70 °C
Betriebsspannung	10...30 VDC
Restwelligkeit	$\leq 10\%$ $U_{ss}$
DC Bemessungsbetriebsstrom	$\leq 200$ mA
Leerlaufstrom	$\leq 15$ mA
Reststrom	$\leq 0.1$ mA
Isolationsprüfspannung	$\leq 0.5$ kV
Kurzschlusschutz	ja / taktend
Spannungsfall bei $I_o$	$\leq 1.8$ V
Drahtbruchsicherheit / Verpolungsschutz	ja / vollständig
Ausgangsfunktion	Vierdraht, Wechsler, PNP
Schaltfrequenz	0.5 kHz
Bauform	Gewinderohr, M18 x 1
Abmessungen	52 mm
Gehäusewerkstoff	Metall, CuZn, verchromt
Material aktive Fläche	Kunststoff, PA12-GF30
Max. Anziehdrehmoment Gehäusemutter	25 Nm
Elektrischer Anschluss	Steckverbinder, M12 x 1

### Merkmale

- Gewinderohr, M18 x 1
- Messing verchromt
- großer Erfassungsbereich
- DC 4-Draht, 10...30 VDC
- Wechsler, PNP-Ausgang
- Steckverbinder, M12 x 1

### Anschlussbild



### Funktionsprinzip

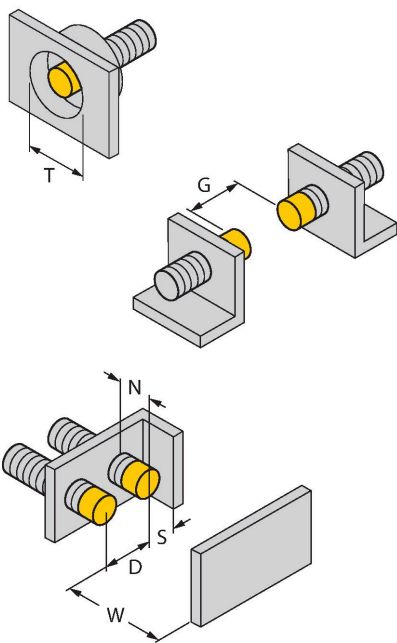
Induktive Sensoren erfassen berührungslos und verschleißfrei metallische Objekte. Dazu benutzen sie ein hochfrequentes elektromagnetisches Wechselfeld, das mit dem Erfassungsobjekt in Wechselwirkung tritt. Bei induktiven Sensoren wird dieses Feld von einem LC-Resonanzkreis mit einer Ferritkern-Spule erzeugt

## Technische Daten

Vibrationsfestigkeit	55 Hz (1 mm)
Schockfestigkeit	30 g (11 ms)
Schutzart	IP67
MTTF	2283 Jahre nach SN 29500 (Ed. 99) 40 °C
Schaltzustandsanzeige	LED, gelb

## Montageanleitung

### Einbauhinweise / Beschreibung



Abstand D	7 x B
Abstand W	3 x Sn
Abstand T	3 x B
Abstand S	1,5 x B
Abstand G	6 x Sn
Abstand N	2 x Sn
Durchmesser der aktiven Fläche B	Ø 18 mm

## Montagezubehör

**BST-18B** 6947214

Befestigungsschelle für Gewinderohrsensoren, mit Festanschlag; Werkstoff: PA6

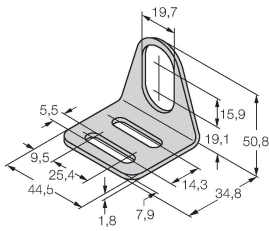
**QM-18** 6945102

Schnellmontagehalterung mit Festanschlag; Werkstoff: Messing verchromt. Außengewinde M24 x 1,5. Hinweis: Der Schaltabstand der Näherungsschalter kann sich durch Verwendung von Schnellmontagehalterungen ändern.

MW-18

6945004

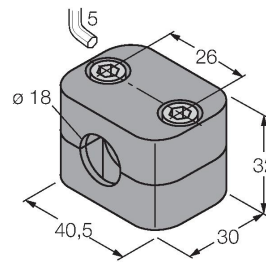
Befestigungswinkel für  
Gewinderohrsensoren; Werkstoff:  
Edelstahl A2 1.4301 (AISI 304)



BSS-18

6901320

Befestigungsschelle für Glatt -und  
Gewinderohrsensoren; Werkstoff:  
Polypropylen



## Anschlusszubehör

Maßbild

Typ

RKC4.4T-2/TEL

Ident-No.

6625013

Anschlussleitung, M12-Kupplung,  
gerade, 4-polig, Leitungslänge: 2m,  
Mantelmaterial: PVC, schwarz; cULus-  
Zulassung; andere Leitungslängen  
und Ausführungen lieferbar, siehe  
[www.turck.com](http://www.turck.com)

