

DZR 60/4 B



Kurzinformation

Axial-Rohrventilator, DN600, Drehstrom

Einsatzbeispiele

Maschinenabsaugung, Ausstellungsraum, Meisterbüro, Werkstatt, Fabrikationsstätte

Artikelnummer

0086.0039

Technische Daten

Fördervolumen	14.780 m ³ /h
Fördervolumen _{Nenn}	11.120 m ³ /h (im opt. Wirkungsgrad)
Druck p _{fs, Nenn}	160 Pa (im opt. Wirkungsgrad)
Drehzahl n _{Nenn}	1.350 1/min (im opt. Wirkungsgrad)
Drehzahl	1.405 1/min
Lauftradtyp	axial
Drehzahlsteuerbar	✓
Reversierbarkeit	✓
Spannungsart	Drehstrom
Bemessungsspannung	400 V
Netzfrequenz	50 Hz
Nennleistung	1.390 W (im opt. Wirkungsgrad)
I _{Nenn}	2,2 A (im opt. Wirkungsgrad)
I _{Max}	3,2 A
Schutzart	IP 55
Wärmeklasse	F
Polumschaltbar	–
Netzzuleitung	7 x 1,5 mm ²
Einbaulage	waagrecht / senkrecht
Material	Stahlblech, verzinkt
Farbe	silber
Gewicht	36,16 kg
Gewicht mit Verpackung	40,5 kg
Nennweite	600 mm
Breite	710 mm
Höhe	745 mm
Tiefe	400 mm
Breite mit Verpackung	790 mm
Höhe mit Verpackung	790 mm

DZR 60/4 B

Tiefe mit Verpackung	425 mm
Fördermitteltemperatur bei I_{Max}	60 °C
Verpackungseinheit	1 Stück
Sortiment	C
GTIN (EAN)	4012799860396

Technische Daten nach ErP im Best Efficiency Point (BEP)

Gesamteffizienz η	56,4 %
Messkategorie	D
Effizienzklasse	total
Effizienzgrad N	62,3
VSD erforderlich	nein
Herstellungsjahr	siehe Typenschild
Herstellername / Amtliche Registriernummer / Niederlassungsort des Herstellers	Maico Elektroapparate-Fabrik GmbH / Registergericht Freiburg, HRB 601233 / Villingen-Schwenningen
Art.-Nr.	0086.0039
P_{BEP} / Fördervolumen n_{BEP} / $P_{fs, BEP}$	1,17 kW / 13.430 m ³ /h
n_{BEP}	1.380 1/min
spezifisches Verhältnis	≈ 1
Informationen zur Zerlegung und Entsorgung	siehe Montageanleitung
Informationen zu Einbau, Betrieb und Instandhaltung	siehe Montageanleitung
Verwendete Gegenstände bei der Effizienz-Messung, die nicht durch die Messkategorie beschrieben sind	-
$P_{f, BEP}$	177 Pa
Schalleistungspegel L_{WA5}	89 dB(A)

Schalleistungspegel im Oktavspektrum

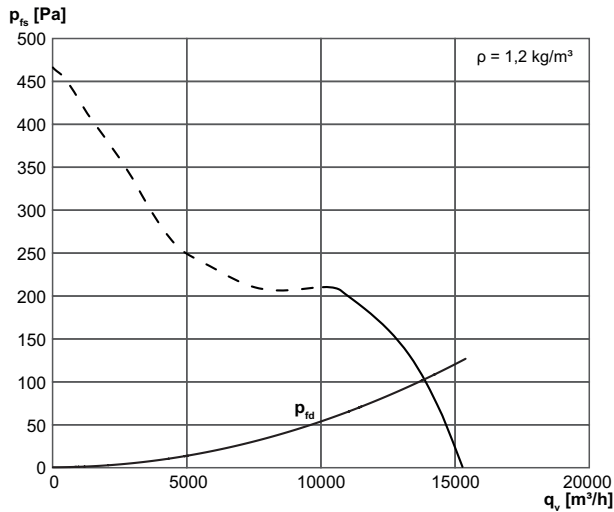
	63 Hz	125 Hz	250 Hz	500 Hz	1 kHz	2 kHz	4 kHz	8 kHz	Gesamt
$L_{WA2, S1}$ (dB(A))	-	-	-	-	-	-	-	-	48
$L_{WA2, S2}$ (dB(A))	-	-	-	-	-	-	-	-	62
$L_{WA2, S3}$ (dB(A))	-	-	-	-	-	-	-	-	66
$L_{WA2, S4}$ (dB(A))	-	-	-	-	-	-	-	-	72
$L_{WA2, S5}$ (dB(A))	48	57	67	73	72	69	61	51	77
$L_{WA5, S1}$ (dB(A))	-	-	-	-	-	-	-	-	61
$L_{WA5, S2}$ (dB(A))	-	-	-	-	-	-	-	-	72

DZR 60/4 B

	63 Hz	125 Hz	250 Hz	500 Hz	1 kHz	2 kHz	4 kHz	8 kHz	Gesamt
L _{WA5} , S3 (dB(A))	-	-	-	-	-	-	-	-	79
L _{WA5} , S4 (dB(A))	-	-	-	-	-	-	-	-	83
L _{WA5} , S5 (dB(A))	44	65	80	85	84	80	74	64	89
L _{WA6} , S1 (dB(A))	-	-	-	-	-	-	-	-	70
L _{WA6} , S2 (dB(A))	-	-	-	-	-	-	-	-	81
L _{WA6} , S3 (dB(A))	-	-	-	-	-	-	-	-	86
L _{WA6} , S4 (dB(A))	-	-	-	-	-	-	-	-	91
L _{WA6} , S5 (dB(A))	65	71	81	90	91	88	87	83	96

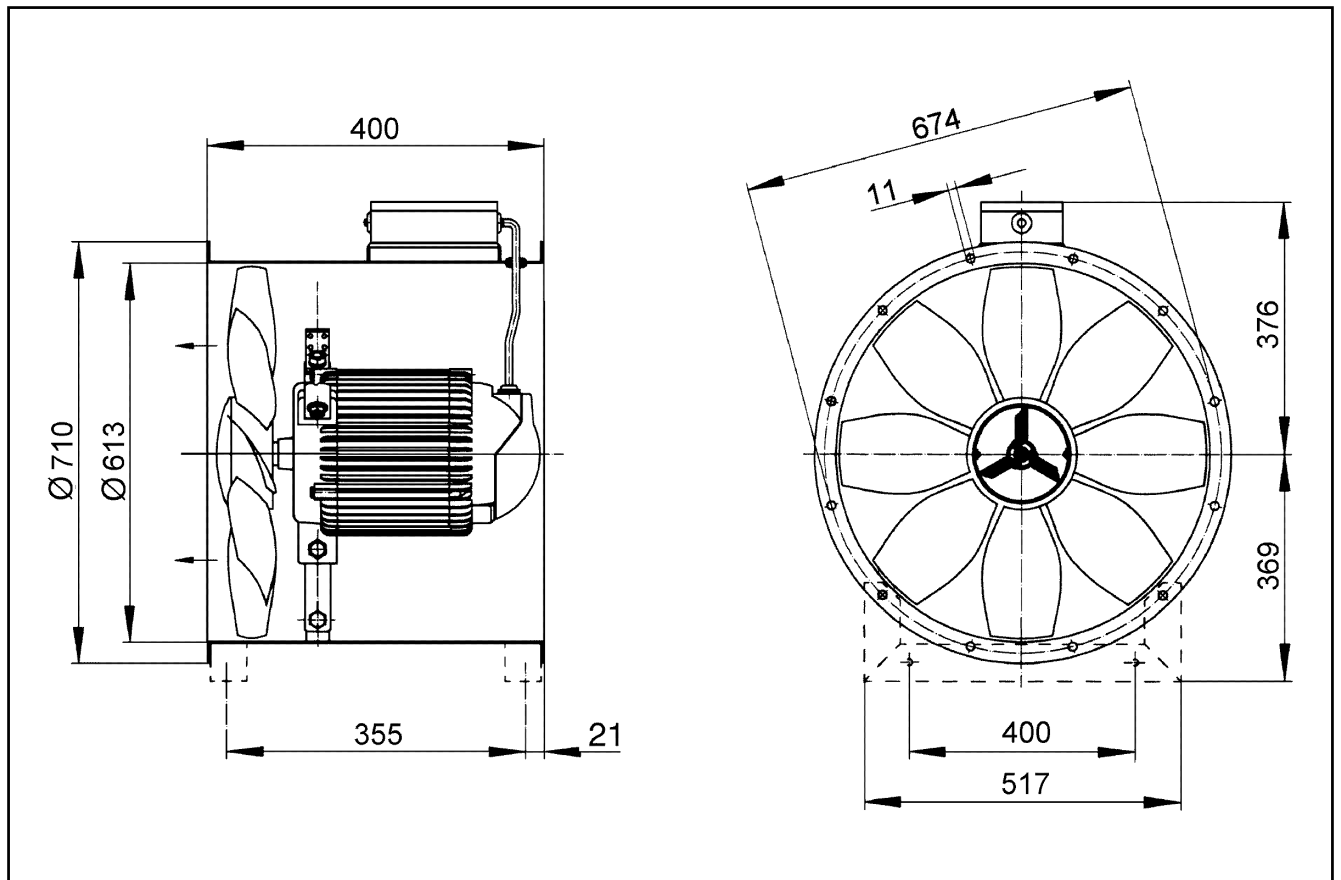
L_{WA2} = Gehäuse-Schalleistungspegel in dB
 L_{WA5} = Freiansaug-Schalleistungspegel in dB
 L_{WA6} = Freiausblas-Schalleistungspegel in dB

Kennlinie



DZR 60/4 B

Maßzeichnung [mm]



Anzahl der Flanschbohrungen: 16