

# EZR 35/4 B



## Kurzinformation

Axial-Rohrventilator, DN 350, Wechselstrom

## Einsatzbeispiele

Maschinenabsaugung, Ausstellungsraum, Meisterbüro, Werkstatt, Fabrikationsstätte

Artikelnummer 0086.0007

## Technische Daten

Fördervolumen	2.800 m³/h
Drehzahl	1.425 1/min
Lauftradtyp	axial
Drehzahlsteuerbar	✓
Reversierbarkeit	✓
Spannungsart	Wechselstrom
Bemessungsspannung	230 V
Netzfrequenz	50 Hz
Nennleistung	115 W
I <sub>Nenn</sub>	0,55 A
I <sub>Max</sub>	0,75 A
Schutzart	IP 55
Wärmeklasse	B
Polumschaltbar	–
Einbaulage	waagrecht / senkrecht
Material	Stahlblech, verzinkt
Farbe	silber
Gewicht	9,35 kg
Gewicht mit Verpackung	11,13 kg
Nennweite	350 mm
Breite	420 mm
Höhe	474 mm
Tiefe	320 mm
Breite mit Verpackung	475 mm
Höhe mit Verpackung	495 mm
Tiefe mit Verpackung	355 mm
Fördermitteltemperatur bei Nennstrom	60 °C
Fördermitteltemperatur bei I <sub>Max</sub>	-20 °C bis 60 °C
Verpackungseinheit	1 Stück

# EZR 35/4 B

Sortiment	C
GTIN (EAN)	4012799860075

## Schallleistungspegel im Oktavspektrum

	63 Hz	125 Hz	250 Hz	500 Hz	1 kHz	2 kHz	4 kHz	8 kHz	Gesamt
<b>L<sub>WA2, S1</sub></b> <b>(dB(A))</b>	16	31	24	23	25	21	24	17	34
<b>L<sub>WA2, S2</sub></b> <b>(dB(A))</b>	22	42	37	36	38	35	30	23	45
<b>L<sub>WA2, S3</sub></b> <b>(dB(A))</b>	25	49	44	50	49	47	43	30	55
<b>L<sub>WA2, S4</sub></b> <b>(dB(A))</b>	28	49	49	56	54	51	48	34	60
<b>L<sub>WA2, S5</sub></b> <b>(dB(A))</b>	31	52	52	58	55	52	49	35	62
<b>L<sub>WA5, S1</sub></b> <b>(dB(A))</b>	28	35	44	34	35	33	25	19	46
<b>L<sub>WA5, S2</sub></b> <b>(dB(A))</b>	24	47	56	49	50	52	42	30	59
<b>L<sub>WA5, S3</sub></b> <b>(dB(A))</b>	28	54	59	62	60	62	56	44	68
<b>L<sub>WA5, S4</sub></b> <b>(dB(A))</b>	29	53	63	66	63	64	59	47	71
<b>L<sub>WA5, S5</sub></b> <b>(dB(A))</b>	30	58	64	68	65	66	60	48	72
<b>L<sub>WA6, S1</sub></b> <b>(dB(A))</b>	28	35	44	34	35	33	25	19	46
<b>L<sub>WA6, S2</sub></b> <b>(dB(A))</b>	24	47	56	49	50	52	42	30	59
<b>L<sub>WA6, S3</sub></b> <b>(dB(A))</b>	28	54	59	62	60	62	56	44	68
<b>L<sub>WA6, S4</sub></b> <b>(dB(A))</b>	29	53	63	66	63	64	59	47	71
<b>L<sub>WA6, S5</sub></b> <b>(dB(A))</b>	30	58	64	68	65	66	60	48	72

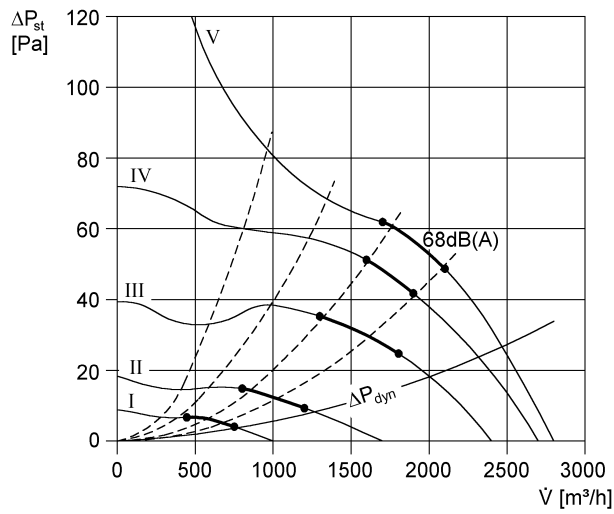
L<sub>WA2</sub> = Gehäuse-Schallleistungspegel in dB

L<sub>WA5</sub> = Freiansaug-Schallleistungspegel in dB

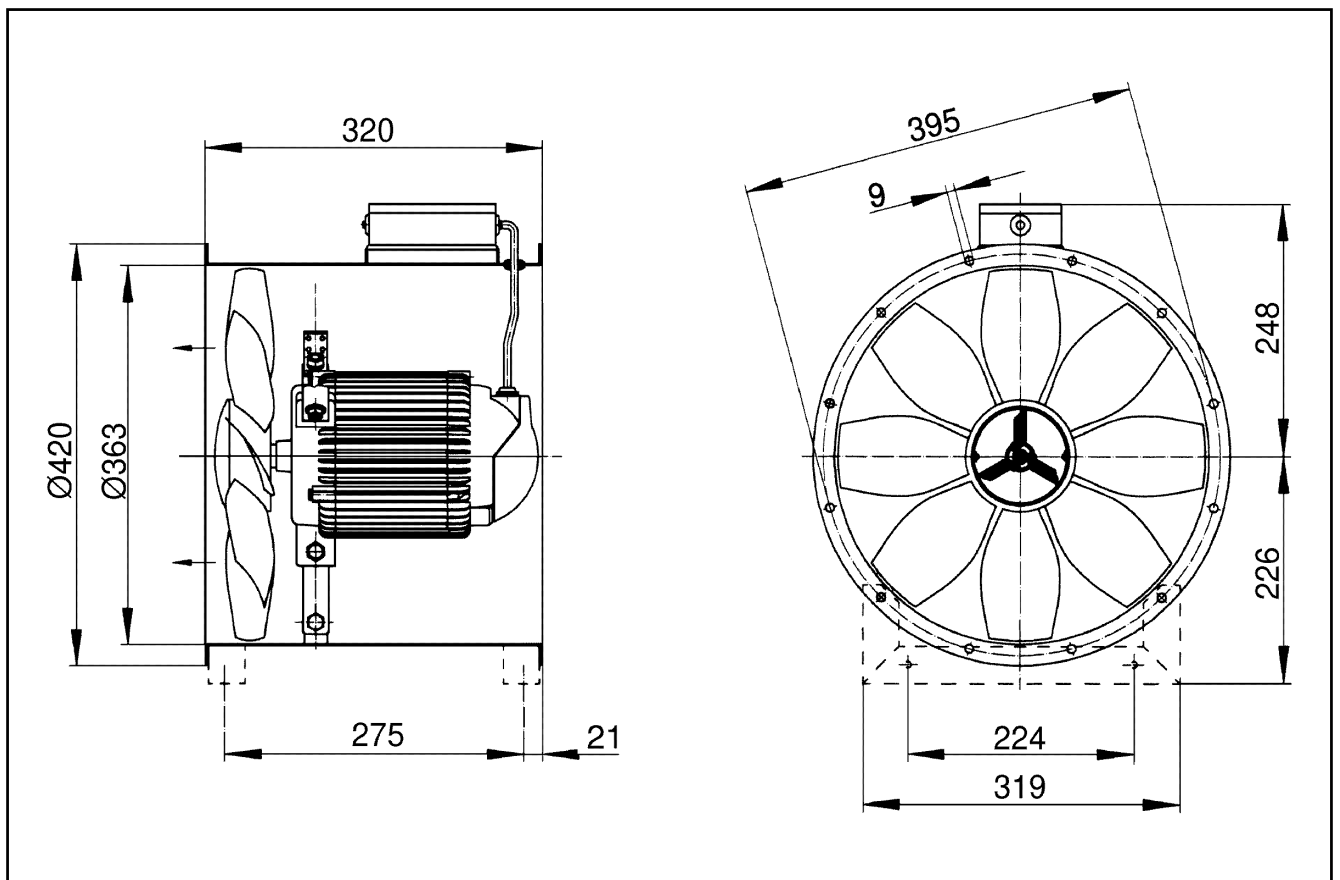
L<sub>WA6</sub> = Freiausblas-Schallleistungspegel in dB

# EZR 35/4 B

## Kennlinie



## Maßzeichnung [mm]



Anzahl der Flanschbohrungen: 8