

PPB 30 RC



Kurzinformation

Endmontage-Set für Einzelraumlüftungsgerät PushPull Balanced PPB 30 RC mit Wärmerückgewinnung, bestehend aus 2 Ventilatoren, 2 Keramik-Wärmetauschern, Innenabdeckung mit 2 x ISO Coarse 45 % (G3) Filtern, Funkversion: mit integrierter Funkplatine inkl. Feuchtesensor, notwendiges Zubehör: Rohbauhülse, Außenabdeckung und Funkswitcher DS 45 RC oder Raumluftsteuerung RLS 45 K mit PP45 EO, optionales Zubehör: Verlängerungsset, Mauerblock, Ausgleichrahmen und Sensoren

Artikelnummer 0095.0244

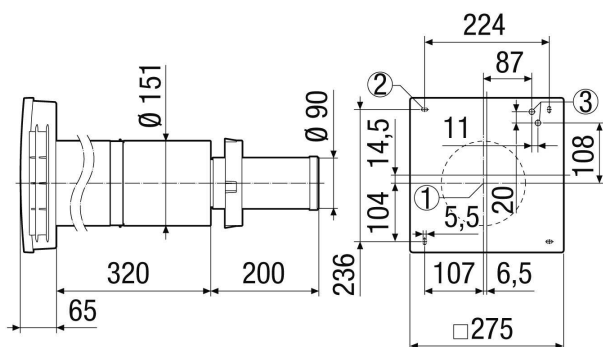
Technische Daten

Ausführung	Funkversion, integrierter Feuchtesensor
Fördervolumen	5 m ³ /h / 12 m ³ /h / 18 m ³ /h / 22 m ³ /h / 26 m ³ /h
SEC average	-40,23 kWh/(m ² a)
Energieeffizienzklasse	A
Bemessungsspannung	230 V
SPI-Wert nach DIN EN 13141-8	0,19 Wh/m ³
Maximale Leistungsaufnahme	2 W / 2,5 W / 3,2 W / 4 W / 5,1 W
Schutzart	IP X4
Einbaulage	waagrecht
Systemart	dezentral
Material	Kunststoff
Material Gehäuse	Kunststoff
Material Wärmetauscher	Keramik
Farbe	verkehrsweiß, ähnlich RAL 9016
Gewicht	4,47 kg
Gewicht mit Verpackung	5,52 kg
Filterart	Außen- und Abluftfilter
Filterklasse	ISO Coarse 45 % (G3)
Anschlussdurchmesser	160 mm
Breite	275 mm
Höhe	275 mm
Tiefe	410 mm
Breite mit Verpackung	300 mm
Höhe mit Verpackung	330 mm
Tiefe mit Verpackung	500 mm
Notwendiger Mauerdurchbruch	162 bis 182 mm
Mindestwandstärke	320 mm
Wärmebereitstellungsgrad beim Referenzvolumenstrom nach DIN EN 13141-8	73,3 %
Notwendige Raumluftsteuerung	DS 45 RC oder RLS 45 K mit PP 45 EO

PPB 30 RC

Schalldruckpegel	23 dB(A) / 35 dB(A) / 43 dB(A) / 48 dB(A) / 51 dB(A) (Abstand 1 m, Freifeldbedingungen)
Bewertete max. Element-Normschallpegeldifferenz $D_{n,w}$	37 dB
Verpackungseinheit	1 Stück
Sortiment	K
GTIN (EAN)	4012799952442

Maßzeichnung [mm]



- ① Mitte Wandhülse
- ② Befestigungsbohrungen
- ③ Kabeleinführung