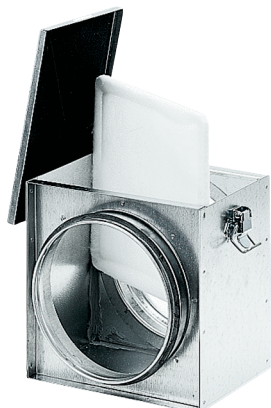


TFE 16-4



Kurzinformation

Luftfilter für Rohreinbau, DN 160, ISO Coarse 70 % (G4)#

Artikelnummer

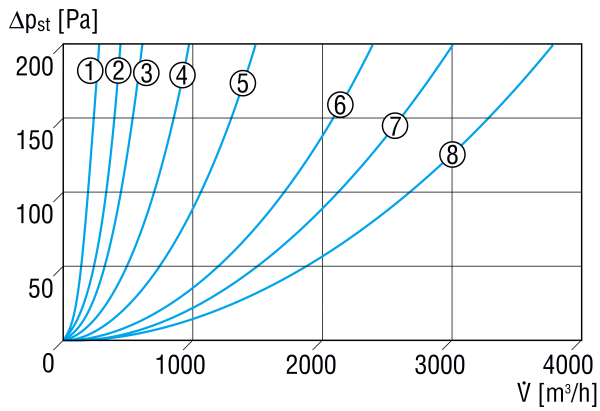
0149.0077

Technische Daten

Einbaulage	senkrecht / waagrecht
Material Gehäuse	Stahlblech, verzinkt
Gewicht	2,6 kg
Gewicht mit Verpackung	2,97 kg
Filterklasse	ISO Coarse 70 % (G4)
Nennweite	160 mm
Breite	260 mm
Höhe	230 mm
Tiefe	205 mm
Breite mit Verpackung	290 mm
Höhe mit Verpackung	300 mm
Tiefe mit Verpackung	260 mm
Umgebungstemperatur	100 °C
Verpackungseinheit	1 Stück
Sortiment	C
GTIN (EAN)	4012799490777

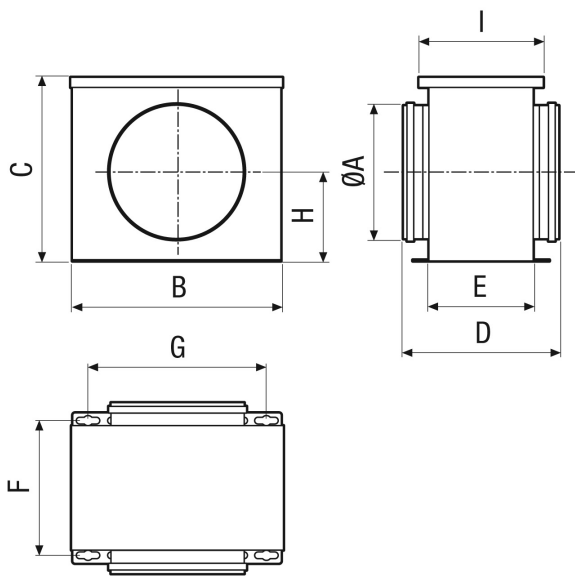
TFE 16-4

Kennlinie Druckverluste



- ① TFE 10-4
- ② TFE 12-4
- ③ TFE 15-4, TFE 16-4
- ④ TFE 20-4
- ⑤ TFE 25-4
- ⑥ TFE 31-4
- ⑦ TFE 35-4
- ⑧ TFE 40-4

Maßzeichnung [mm]



A	B	C	D	E	F	G	H	I
160	261	229	205	129	152	211	114,5	160