



DynaVision Programmable Xtreme für CDO

HID-DV PROG Xt 70 CDO Q 208-277V

Diese überaus zuverlässigen und flexiblen elektronischen Betriebsgeräte . für CDO-Lampen sparen dank integrierter Lichtsteuerung Energiekosten und . senken aufgrund ihrer 80.000 Stunden langen Nutzlebenszeit und des . integrierten Schutzes gegen Blitzeinschläge auch die Wartungskosten. Die. programmierbare DynaVision-Produktfamilie bildet die perfekte Grundlage. für alle Lichtmanagement-Lösungen.

Produkt Daten

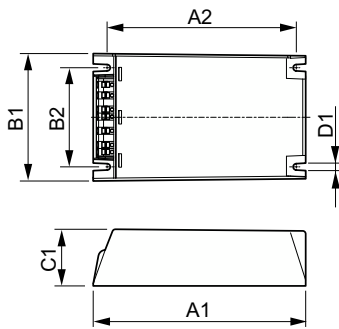
| Betrieb und Elektrik | | Temperatur | |
|---|----------------|---|---|
| Eingangsspannung | 208-240-277 V | Umgebungstemperaturbereich | -30 °C bis 55 °C |
| Netzfrequenz | 50 to 60 Hz | Gehäusetemperatur-Lebensdauer (Nom) | 80 °C |
| Eingangsfrequenz | 50 bis 60 Hz | | |
| Leistungsfaktor, 50 % Last (min.) | 0,97 | Lichtregelung und Dimmen | |
| Ableitstrom (max.) | 0,7 mA | Steuerungsschnittstelle | PROG |
| Einschaltstromweite | 0,24 ms | | |
| Eingangsstrom (Nom) | 0.39 A | Mechanik und Gehäuse | |
| Einschaltstromstoß (Nom) | 28 A | Gehäuse | Q |
| Anzahl Produkte für MCB (16 A Typ B) (Nom.) | 11 | | |
| Verdrahtung | | Genehmigung und Anwendung | |
| Kabellänge von Gerät zu Lampe | 10 m | Überspannungsschutz (allgemein/ differenziell) | EN61547 (L-L 2 kV, L-G 4 kV), 10 kV TIL |
| Anschlusstyp | WAGO Serie 804 | Sicherheitsstandard | IEC 607, 609, 926, 928 [Kein Standard für Entladungslampen-Treiber vorhanden Die in diesen Normen |

DynaVision Programmable Xtreme für CDO

| | |
|---------------------------------------|---|
| | festgelegten Anforderungen sind zu verwenden, wenn sie als produktrelevant gelten.] |
| Umweltnorm | ISO 14001 |
| Zeichen & Zertifikate | F-Kennzeichnung CE Zeichen ENEC Zertifikat VDE-EMV Zertifikat |
| Produktdaten | |
| Bestell-Produktname | HID-DV PROG Xt 70 CDO Q 208-277V |
| Gesamtbezeichnung des Produkts | HID-DV PROG Xt 70 CDO Q 208-277V |

| | |
|--|-----------------|
| Gesamt-Produktcode | 871829166918000 |
| Bestellcode | 66918000 |
| Material-Nr. (12NC) | 913700693066 |
| Anzahl pro Verpackung | 1 |
| Nettogewicht (Einzelteil) | 0,820 kg |
| EAN/UPC – Produkt/Kiste | 8718291669180 |
| Zähler - Pakete pro Außenkarton | 12 |
| EAN Umverpackung | 8718291669197 |

Abmessungsskizzen



| Product | D1 | C1 | A1 | A2 | B1 | B2 |
|----------------------------------|--------|---------|----------|----------|---------|---------|
| HID-DV PROG Xt 70 CDO Q 208-277V | 4,5 mm | 40,0 mm | 150,0 mm | 133,6 mm | 90,0 mm | 70,0 mm |

