



# HF-PERFORMER III für TL-D Lampen

## HF-P 3/418 TL-D III 220-240V 50/60Hz IDC

Der HF-Performer III ist ein robustes und kompaktes elektronisches Hochfrequenz-Vorschaltgerät. Diese überaus effiziente und flexible Lösung für MASTER TL-D eignet sich insbesondere für Anwendungen, in denen eine hohe Energieeffizienz erforderlich ist. Sie kann aber auch in Bereichen zum Einsatz kommen, wo die Beleuchtung ein komfortables Ambiente erzeugen soll oder in denen flackerfreies Licht benötigt wird.

### Produkt Daten

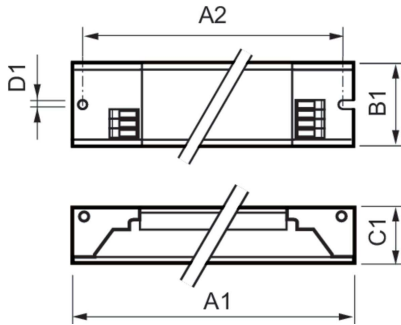
Betrieb und Elektrik		Temperatur	
Eingangsspannung	220 bis 240 V	Umgebungstemperaturbereich	-25 °C bis 60 °C
Netzfrequenz	50 to 60 Hz	Gehäusetemperatur-Lebensdauer (Nom)	80 °C
Eingangsfrequenz	50 bis 60 Hz	Gehäusetemperatur (Max)	80 °C
Einschaltstromweite	0,25 ms	Mechanik und Gehäuse	
Leistungsfaktor (Bruchteil)	0.99	Gehäuse	L 280x40x28
Einschaltstrom (max.)	24 A	Genehmigung und Anwendung	
Anzahl Produkte für MCB (16 A Typ B) (Nom.)	28	Schutzart (IP)	IP20 [Fernhalten von Fingern]
Verdrahtung		Energieeffizienzindex	A2 BAT
Typ Anschlussklemme Eingang	WAGO 251 Universalsteckverbinder [Geeignet für automatische (ALF und ADS) und manuelle Verdrahtung]	Sicherheitsstandard	IEC 61347-2-3
Anschlussklemme sekundär	WAGO 251 Universalsteckverbinder [Geeignet für automatische (ALF und ADS) und manuelle Verdrahtung]	Umweltnorm	ISO 14001
		Zeichen & Zertifikate	CE Zeichen ENEC Zertifikat VDE-EMV Zertifikat
Produktinformationen		Bestell-Produktname	HF-P 3/418 TL-D III 220-240V 50/60Hz IDC

## HF-PERFORMER III für TL-D Lampen

Gesamtbezeichnung des Produkts	HF-P 3/418 TL-D III 220-240V 50/60Hz IDC
Gesamt-Produktcode	872790091162600
Bestellcode	91162600
Material-Nr. (12NC)	913713031466
Anzahl pro Verpackung	1

Nettogewicht (Einzelteil)	0,250 kg
EAN/UPC – Produkt/Kiste	8711500999627
Zähler - Pakete pro Außenkarton	10
EAN Umverpackung	8727900911626

### Abmessungsskizzen



Product	D1	C1	A1	A2	B1
HF-P 3/418 TL-D III 220-240V 50/60Hz IDC	4,2 mm	28,0 mm	280,0 mm	265,0 mm	40,0 mm

