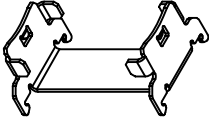




VX
8800.875

Raum für Verpackungsdatum
Area for date of packing
(MMJJTT / MMYYDD)

6x



2x

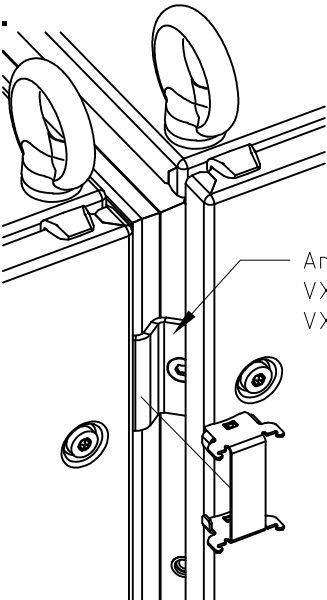


2197 Ig.

Zehng.-Nr. / No. of dwg. : A079380 00 VX
Versandteil-Nr. / No. of accessory bag :

Lieferanten-Nr. / No. of supplier :

1.



Anreihverbinder/baying kit
VX 8617.502
VX 8617.503

2.

