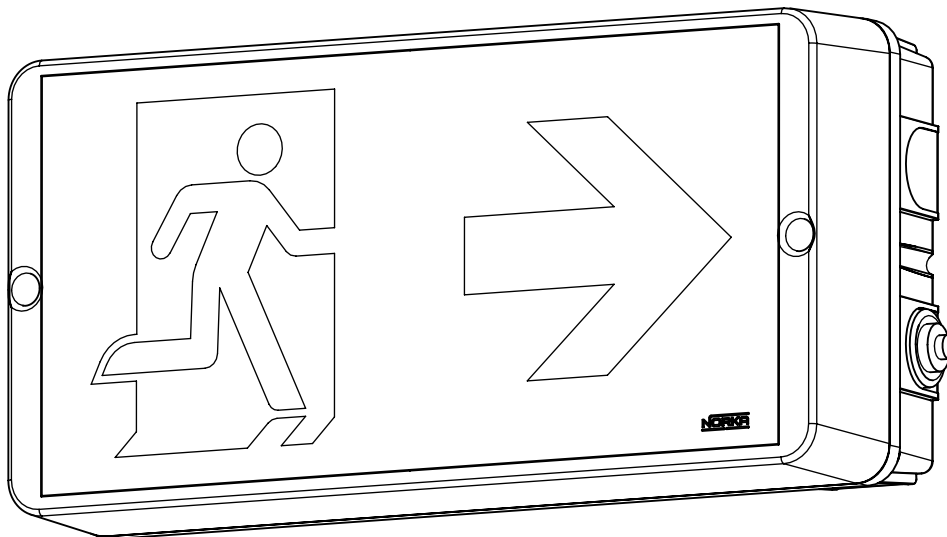
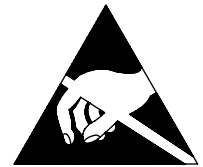


# Montageanleitung 71407

- (GB) Mounting Instructions
- (F) Notice de Montage
- (E) Instrucciones de Montaje
- (I) Istruzione per l'Installazione
- (P) Instrucoes de montagem
- (NL) Montage Voorschrift
- (DK) Monteringsvejledning
- (S) Montageanvisning
- (FIN) Asennusohje
- (N) Montasjeveiledning
- (PL) Instrukcja montażu

421 52.



IP 65 <sup>\*</sup>   

220-240 V 0/50-60Hz

LED 5 W

max. 1,5 kg

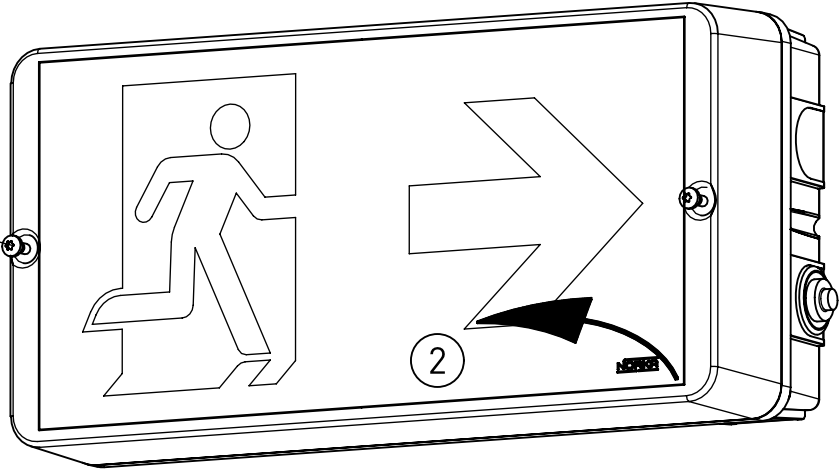
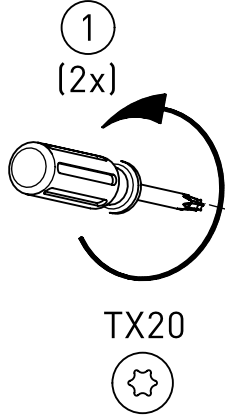
Ta -30°C ... +40°C

Erkennungsweite/Viewing distance 28 m

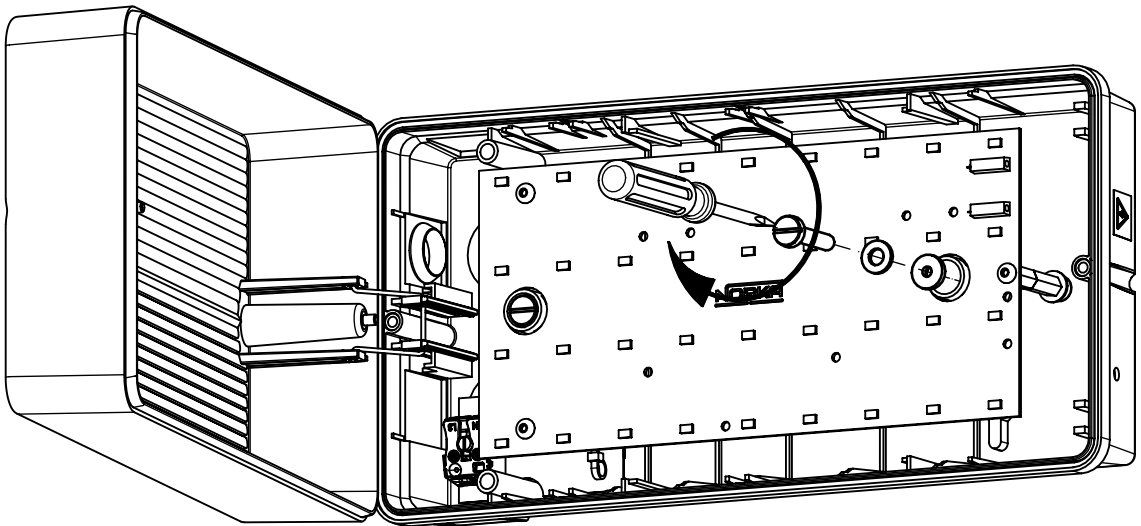
Leuchte enthält eine Lichtquelle der Energie-Effizienzklasse C  
*Luminaire contains a light source of energy efficiency class C*

**NORKA**

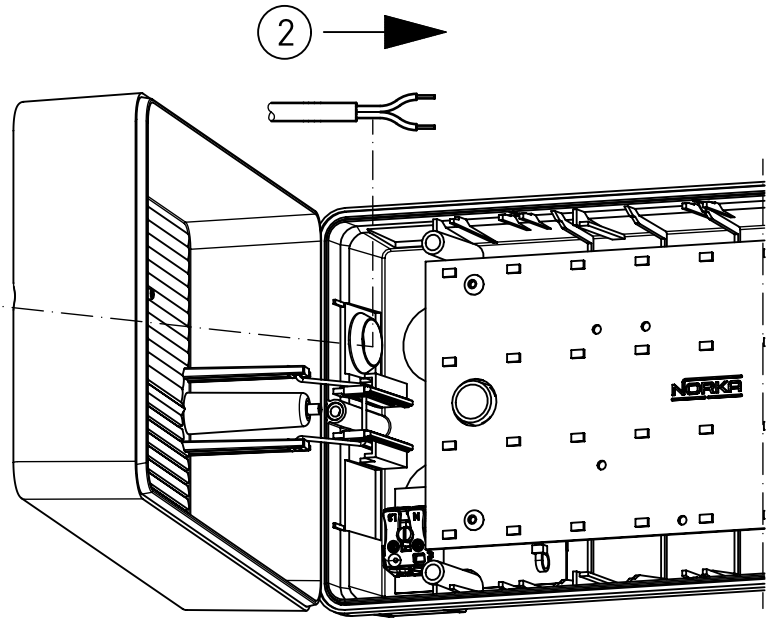
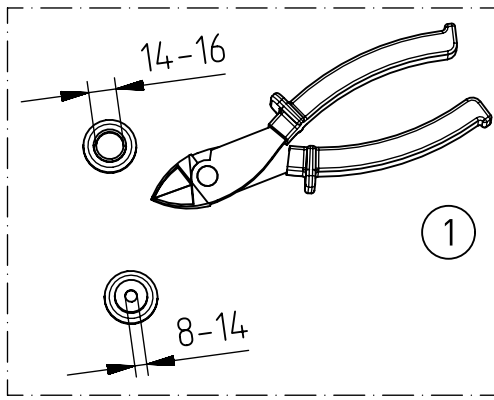
A



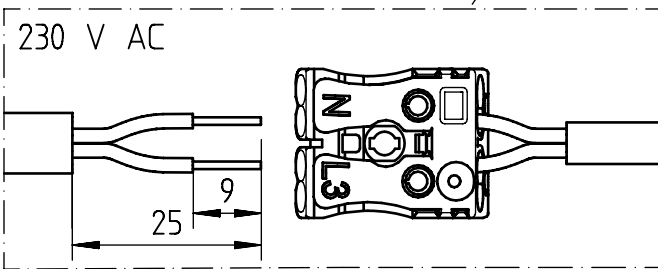
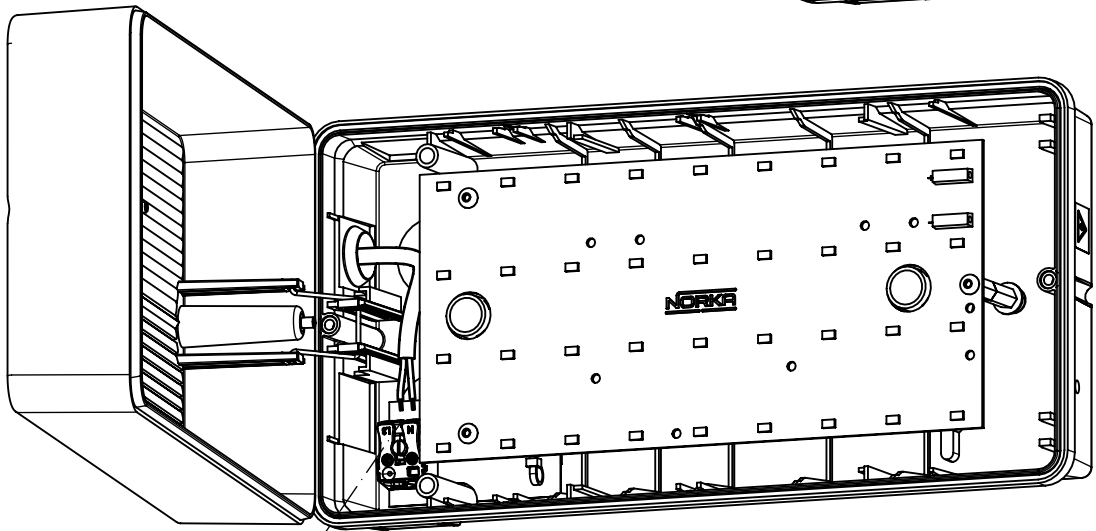
B



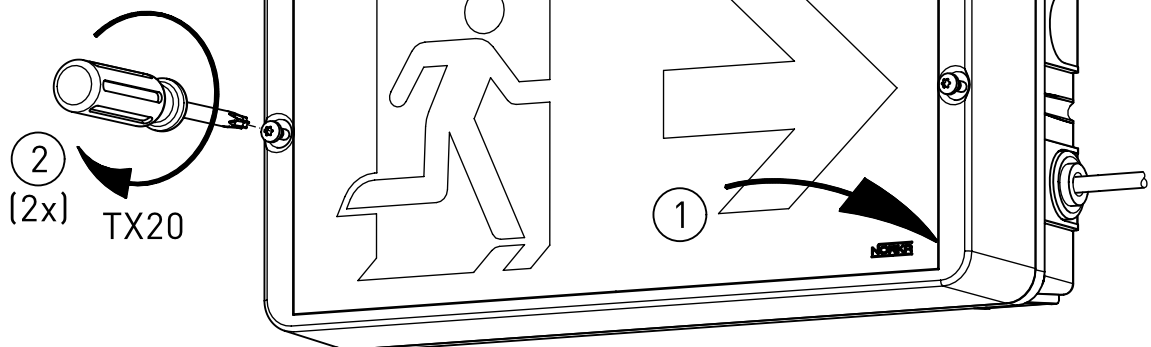
C

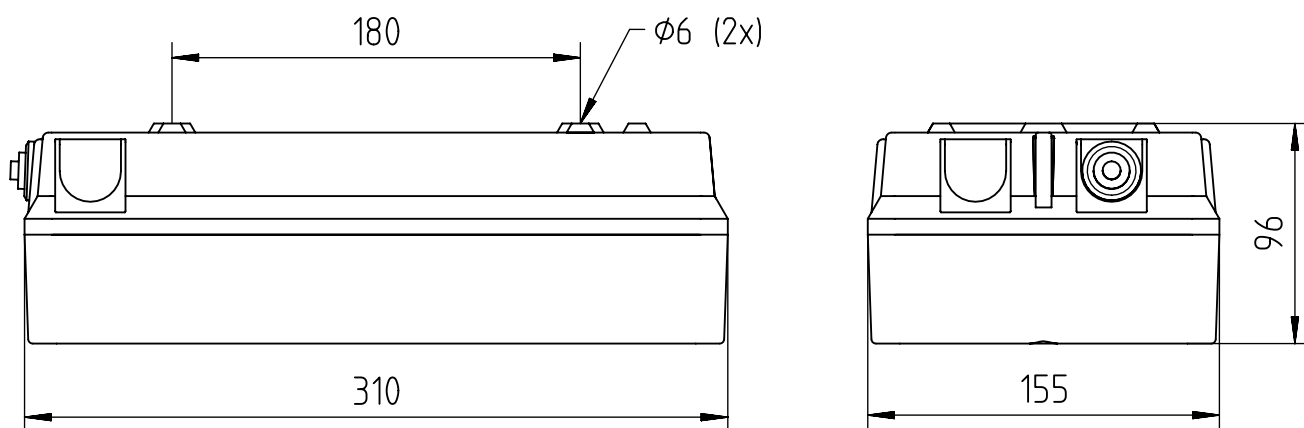


D




E






---

\* = „Auch zur Verwendung in einer Umgebung, in der eine Ablagerung von leitfähigem Staub auf der Leuchte zu erwarten ist.“  
 „Also for use in environments where an accumulation of conductive dust on the luminaire may be expected.“

---

**NORKA**

Norddeutsche Kunststoff-  
und Elektrogesellschaft  
Stäcker mbH & Co. KG

Lichttechnische Spezialfabrik

Kontakt  
Weidestraße 122a  
D-22083 Hamburg  
Germany

Tel.: +49 40 513009-0  
Fax: +49 40 513009-28

info@norka.com  
www.norka.com