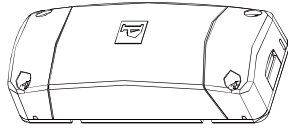




Art.-Nr.: 500.43



(+MA 326)
PJZ 03/17



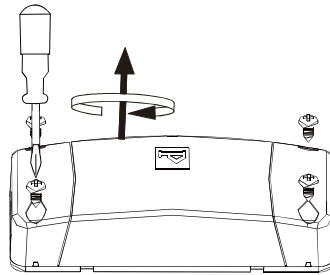
1X

Master Switch-Controller

Incl.



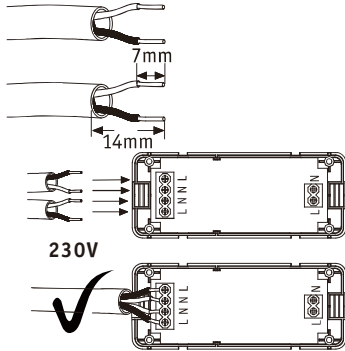
A



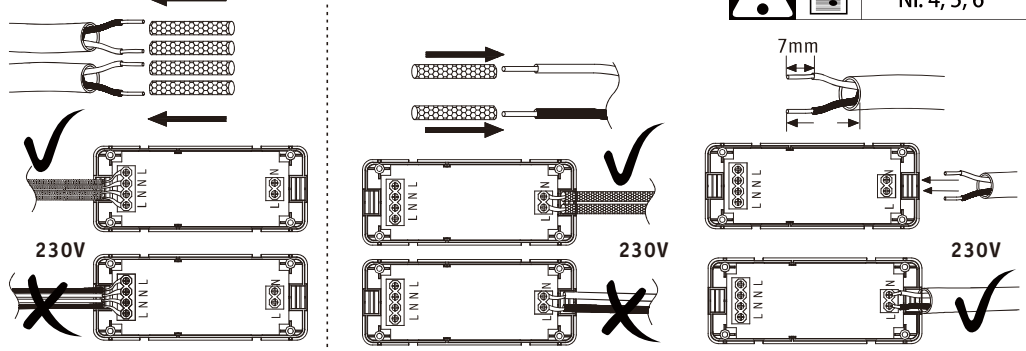
Safety Instructions
Nr. 1, 2, 4

B

INPUT:

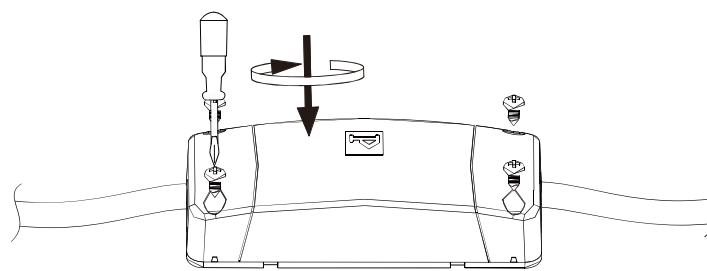


OUTPUT:



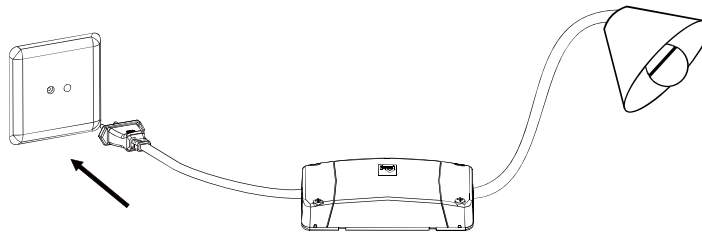
Safety Instructions
Nr. 4, 5, 6

C



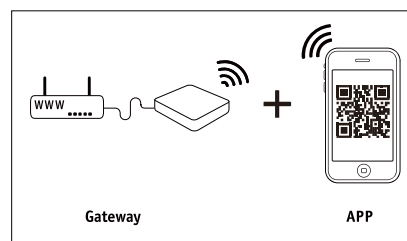
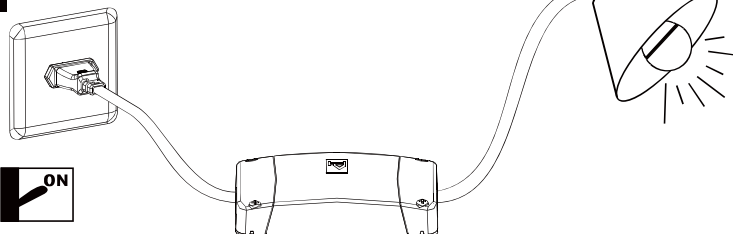
Safety Instructions
Nr. 19, 20

D



Safety Instructions
Nr. 4, 5, 6

E



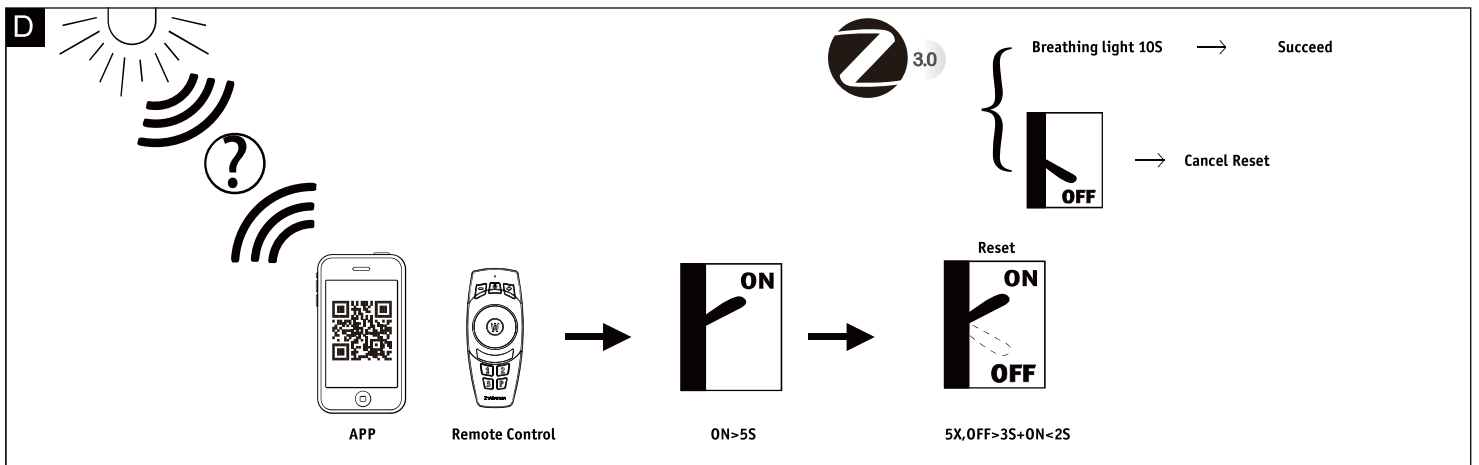
or



Gateway

APP

Remote Control



E

Not incl.

- iPad
- iPhone 4S Higher
- Android 4.4 Higher

Not incl. Remote Control

Paulmann
Art.-Nr. 50067

F

Hiermit erklärt Paulmann Licht, dass der Funkanlagentyp [500.43] der Richtlinie 2014/53/EU entspricht. Der vollständige Text der EU-Konformitätserklärung ist unter der folgenden Internetadresse verfügbar: www.paulmann.com/ce