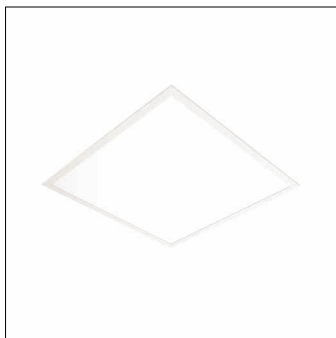


Bestell-Nr.: 51MH12W72422 | **GTIN (EAN):** 4058352395684

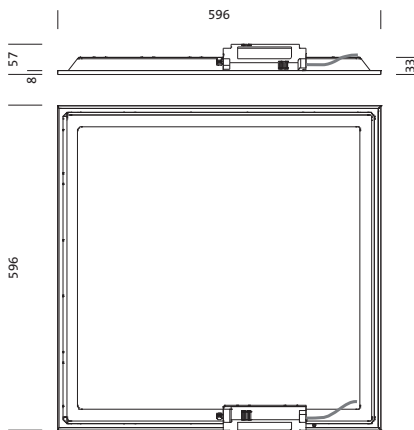
Produktbeschreibung: Apol41,M600,3700lm840,0/1,IP40,1Stk



Apollon® 41, Office-Leuchte, primäre lichttechn. Abdeckung: Prismenscheibe, aus PS, Lichtaustritt: direkt strahlend, primäre Lichtcharakteristik: symmetrisch, Montageart: Einlegemontage, LED, Bemessungslichtstrom: 3.700lm, Lichtausbeute: 105lm/W, Lichtfarbe: 840, Farbtemperatur: 4000K, Vorschaltgerät: EVG, mit Klemme, 3polig, Netzanschluss: 220..240V, AC, 50/60Hz, Bemessungsleistung: 35W, Gehäuse, aus Aluminium-Profil, verkehrsweiß (RAL 9016), Modul: M600, Länge: 595mm, Breite: 595mm, Höhe: 32mm, Gehäuseoberseite, aus Stahlblech, Schutzart (gesamt): IP20, Schutzart (Lampenraum, raumseitig): IP40, Schutzklasse (gesamt): SK II (Schutzisoliert), Prüfzeichen: CE, ENEC, zul. Betriebsumgebungstemperatur: -20..+40°C, Verpackungseinheit: 1 Stück

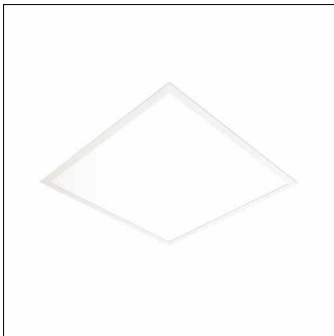
 IP 20  

Bestückung: LED
 Gew. (kg): 2,0
 GTIN (EAN): 4058352395684



Bestell-Nr.: 51MH12W72422 | GTIN (EAN): 4058352395684

Technische Detailbeschreibung: Apol41,M600,3700lm840,0/1,IP40,1Stk



Kenndaten

- Produkttyp: Office-Leuchte
- Produktname: Apollon® 41
- Bestell-Nr.: 51MH12W72422

Lichttechnik | Bestückung | Vorschaltgerät

Komponente 1

Lichttechnik:

- Abdeckung: Prismenscheibe
- Abstrahlwinkel: breit strahlend, 90°
- Symmetrie: symmetrisch
- Lichtaustritt: direkt strahlend
- UGR Blickrichtung längs zur Leuchte: ≤ 19
- UGR Blickrichtung quer zur Leuchte: ≤ 19

Bestückung:

- Leuchtmittel: mit LED
- Bemessungslichtstrom: 3700lm
- Lichtausbeute: 105lm/W
- Farbtemperatur: 4000K
- Farbwiedergabeindex: CRI > 80
- Lichtfarbe: 840
- SDCM (Standard Deviation of Colour Matching): MacAdam ≤ 4 SDCM (initial)
- Bemessungsleistung: 35W

Betriebsgerät:

- Vorschaltgerät: EVG
- Ansteuerung: EIN/AUS

Zertifikate, Standards

- Schutzart: IP20
- Schutzart (Lampenraum, raumseitig): IP40
- Schutzklasse: SK II (Schutzisoliert)
- Temperaturbereich (Betrieb): - 20..+40°C
- Prüfzeichen, Kennzeichnung: CE, ENEC

Material, Farbe

- Gehäuse: Aluminium-Profil, verkehrsweiß (RAL 9016)
- Farbangabe: verkehrsweiß (RAL 9016)
- Gehäuseoberseite: Stahlblech
- Abdeckung: Prismenscheibe aus PS

Montage

- Montageart, Montageort: Einlegemontage, in der Decke
- Anordnung: Einzelanordnung

Elektrischer Anschluss

- Anschluss: Klemme, 3polig
- Nennspannung: 220..240V, 50/60Hz, AC

Abmessung, Gewicht

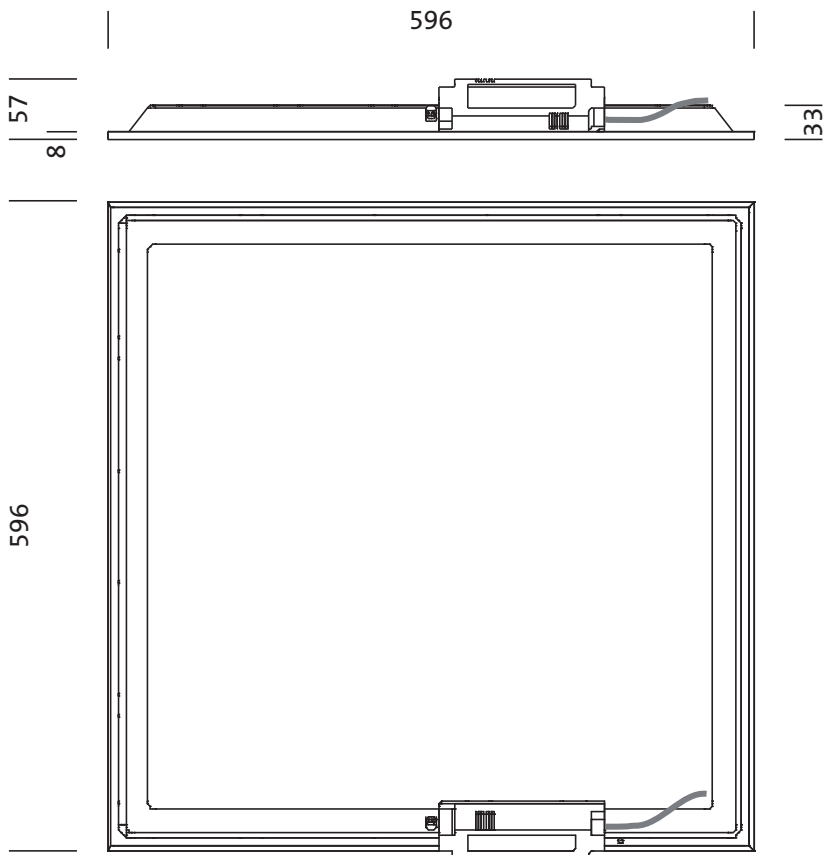
- Länge: 595mm
- Breite: 595mm
- Höhe: 32mm
- Gewicht: 2,0kg

Lebensdauer

- Bemessungslebensdauer: 50000h (L70/B50) bei UT = 25°C

Bestell-Nr.: 51MH12W72422 | GTIN (EAN): 4058352395684

Maße: Apol41,M600,3700lm840,0/1,IP40,1Stk



Bestell-Nr.: 51MH12W72422 | GTIN (EAN): 4058352395684

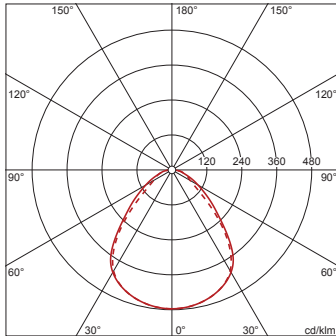
Planungsdaten: Apol41,M600,3700lm840,0/1,IP40,1Stk

51MH12W72422: 1x LED

4058352395684

51MH12W72422

LED 4000 K | CRI \geq 80 ϕ_{N} 3700 lm



ϕ_{d} 100% ϕ_{r} 0%

Leuchtdichten (cd/m²)

	C 0/180	C 90/270
L ₈₀	2121	2113
L ₇₀	1934	1825
L ₆₅	2211	1768

UGR 18,4 18,4

X 4H Y 8H ρ 70/50/20 S 0,25H

Bei der Ausführungsplanung zur Elektroinstallation ist zwingend die Montageanleitung zu beachten (zu finden unter www.siteco.com)

Toleranzen bezogen auf thermische, elektrische und photometrische Daten entsprechend IEC 62722

Stand 03.02.2024 - Änderungen und Irrtümer vorbehalten - Vergewissern Sie sich, dass Sie immer den neuesten Stand verwenden -