

AE 10



Kurzinformation

Elektrische Innen-Verschlussklappe, Kunststoff, DN 100, verkehrsweiß

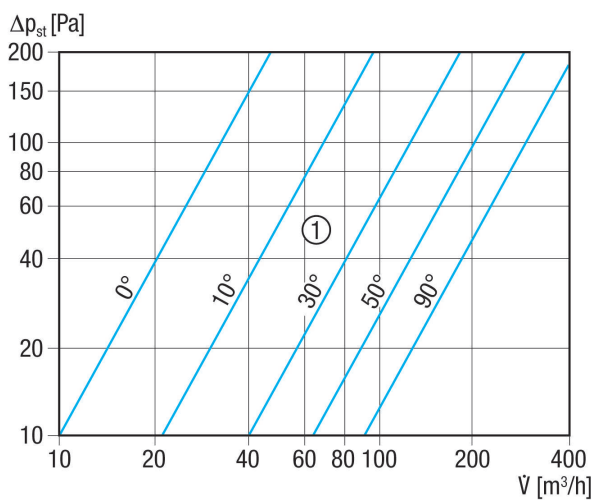
Artikelnummer 0151.0300

Technische Daten

Luftrichtung	Be- und Entlüftung
Spannungsart	Wechselstrom
Bemessungsspannung	230 V
Netzfrequenz	50 Hz
Leistungsaufnahme	10 W
I_{Max}	0,04 A
Schutzart	IP 20
Einbau	innen
Einbauort	Wand / Decke
Einbaulage	senkrecht / waagrecht
Material	Kunststoff
Farbe	verkehrsweiß, ähnlich RAL 9016
Gewicht	0,2 kg
Klappenart	elektrisch
Geeignet für Nennweite	100 mm
Breite	146 mm
Höhe	146 mm
Tiefe	60 mm
Umgebungstemperatur	40 °C
Verpackungseinheit	1 Stück
Sortiment	A
GTIN (EAN)	4012799513001

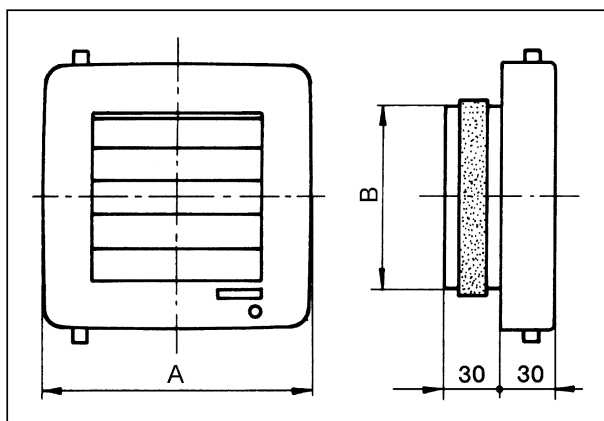
AE 10

Kennlinie AE 10



① Öffnungswinkel der Lamellen

Maßzeichnung [mm]



A	B
146	98