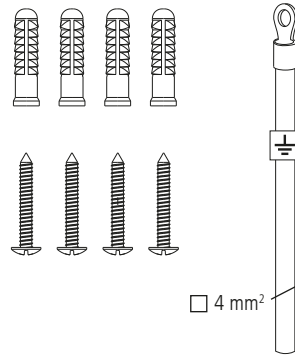
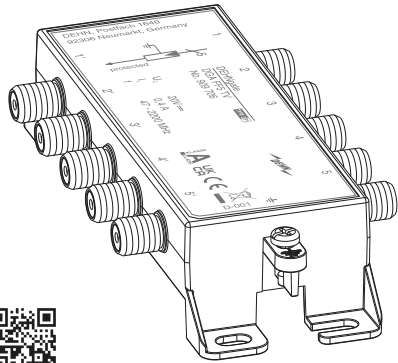
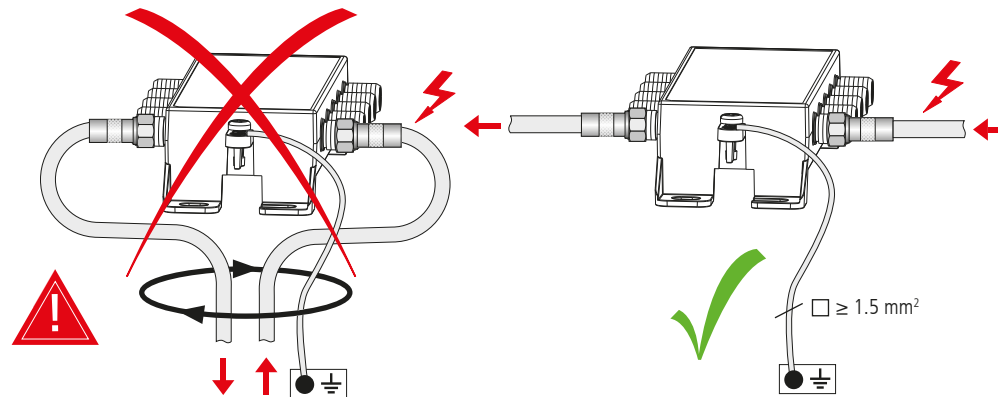
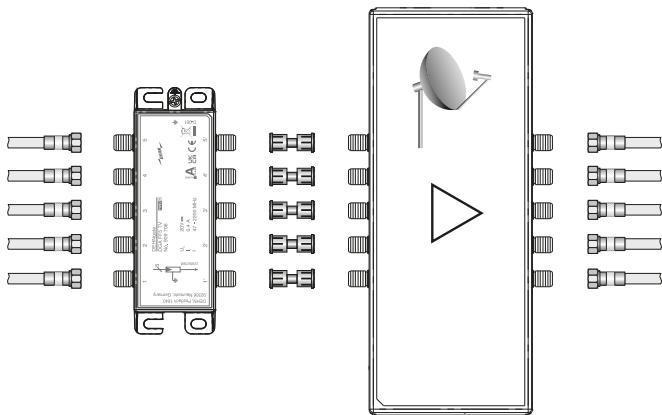
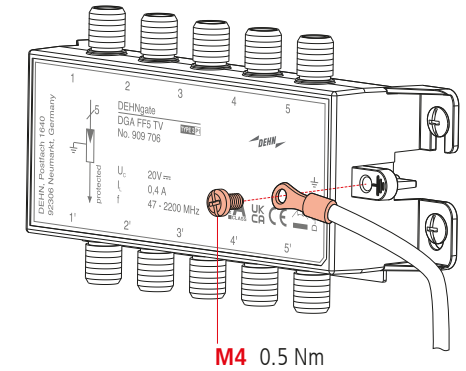
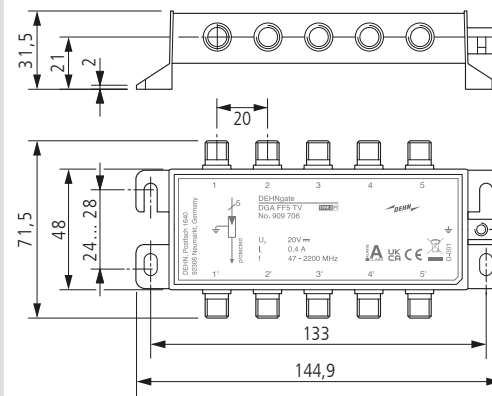
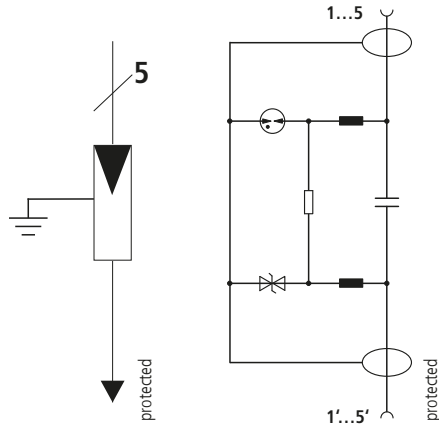
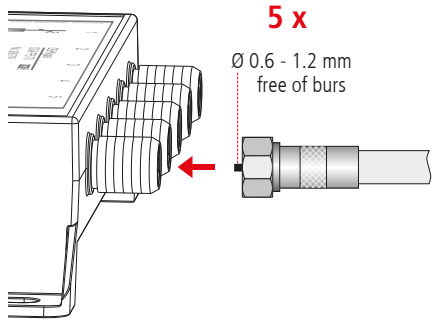
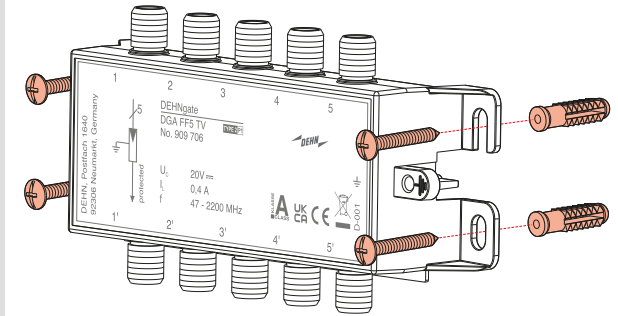


DEHNgate DGA FF5 TV

- DE Einbauanleitung
- GB Installation instructions
- IT Istruzioni di montaggio
- FR Instructions de montage
- NL Montagehandleiding
- ES Instrucciones de montaje
- PT Instruções de montagem
- DK Monteringsvejledning
- SE Monteringsanvisning
- FI Asennusohje
- GR Οδηγίες συναρμολόγησης
- PL Instrukcja montażu
- CZ Montážní návod
- TR Kurulum Talimatları
- RU Инструкция по монтажу
- CN 安装说明
- HU Szerelési útmutató
- JP 設置説明書



| DEHNgate DGA FF5 TV | |
|---------------------------------|--------------------|
| U _c | 20 V DC |
| I _L | 0,4 A |
| I _{imp} (10/350 μs) D1 | 0,5 kA |
| I _n (8/20 μs) C2 | 2,5 kA |
| U _p (C2) | ≤ 500 V |
| f | 47 MHz ... 2,5 GHz |
| θ | -25°C ... +55°C |
| Φ | 5% ... 95% |
| IP | 40 |





Instruções de segurança

PT

A ligação e a montagem do aparelho apenas devem ser efectuadas por electricistas. Cumprir as normas nacionais e as disposições de segurança (EN 50083-2). Antes da montagem, controlar se o aparelho apresenta danos exteriores. Não se pode proceder à montagem do aparelho, se for detectado um dano ou qualquer outro defeito. A utilização do aparelho só é permitida no âmbito das condições referidas e indicadas no presente manual de montagem. No caso de cargas superiores aos valores indicados, podem ser causados danos no aparelho, assim como nos meios de produção eléctricos ligados a este. As intervenções e as alterações no aparelho causam a perda do direito à garantia.

Veiligheidsvoorschriften

NL

Aansluiting en montage van het apparaat mogen enkel door een erkend elektricien uitgevoerd worden. De nationale voorschriften en veiligheidsbe- palingen dienen opgevolgd te worden (EN 50083-2). Voor de montage dient het apparaat op uitwendige schade nagekeken te worden. Indien schade of een andere fout vastgesteld wordt, mag het apparaat niet gemonteerd worden. Het gebruik van het apparaat is alleen toegelaten binnen het kader van de in deze montagehandleiding opgenoemde en getoonde omstandigheden. Bij belastingen die hoger liggen dan de getoonde waarden, kunnen zowel het apparaat als de aangesloten elektrische werktuigen beschadigd worden. Verkeerd gebruik en veranderingen aan het apparaat leiden tot het verlies van het recht op waarborg.

Bezpečnostní pokyny

CZ

Připojení a montáž přístroje smí provést pouze elektrikář. Dodržujte národní předpisy a bezpečnostní ustanovení (viz též EN 50083-2). Před zahájením montáže zkontrolujte, zda není přístroj zvnějšku poškozen. Pokud zjistíte poškození nebo jiné vady, nesmíte přístroj montovat. Použití přístroje je dovoleno pouze v rámci podmínek uvedených a jmenovaných v návodu k instalaci. V případě zatížení nad rámec uvedených hodnot může dojít ke zničení přístroje a připojených elektrických provozních prostředků. Zásahy do přístroje a změny mají za následek zánik nároku na záruční plnění.

Informazioni di sicurezza

IT

L'allacciamento ed il montaggio dell'apparecchiatura possono essere effettuati solo da personale qualificato. Sono da osservare le prescrizioni e le disposizioni di sicurezza nazionali (EN 50083-2). Prima del montaggio, controllare che l'apparecchiatura non presenti danneggiamenti all'esterno. Nel caso in cui dovesse essere constatato un danneggiamento o un altro difetto, non montare l'apparecchiatura. L'impiego dell'apparecchiatura è consentito esclusivamente in presenza delle condizioni menzionate ed indicate in queste istruzioni sul montaggio. In caso di carico superiore ai valori dimostrati, l'apparecchiatura e l'impianto elettrico collegativi possono subire gravi danneggiamenti. Interventi o modifiche all'apparecchiatura comportano la perdita del diritto di garanzia.

Sikkerhedshenvisninger

DK

Tilslutning og montering af aflederen må kun udføres af en fagkyndig. De nationale forskrifter og sikkerhedsbestemmelser skal efterkommes. Se også (EN 50083-2). Før monteringen skal aflederen kontrolleres for uønskede skader. Hvis der konstateres skader eller andre mangler, må aflederen ikke monteres. Anvendelse af aflederen er kun tilladt i forbindelse med betingelserne, der er nævnt og vist i montagevejledningen. Ved belastninger, der overskrider de anførte værdier, kan aflederen såvel som de tilsluttede installationer og apparater ødelægges. Åbning og indgreb i aflederen medfører bortfald af enhver garanti.

Güvenlik uyarıları

TR

Cihazın bağlantı ve montajı, sadece bir elektrik teknisyeni tarafından yapılabilir. Ulusalaraası düzenlemeler ve güvenlik hükümleri dikate alınmalıdır (bkz. ayrıca EN 50083-2). Cihaz montajı öncesinde, diğ hasar durumu kontrol edilmelidir. Bir hasar veya başka bir kusur tespit edilirse cihaz montajı yapılamamalıdır. Cihazın kullanımına sadece bu montaj kılavuzu kapsamında belirlilen ve gösterilen koşullarda izin verilir. Belli bir deđerın üzerinde olan yüklemeler cihaza ve buna bađı elektrikli ekipmanlara zarar verebilir. Cihazda müdahaleler ve deđisiklikler yapılması, garanti haklarını düđmesine yol açar.

Indicaciones de seguridad

ES

La conexión y el montaje del aparato sólo deben ser realizados por un electricista especializado. Deben observarse las normativas y disposiciones de seguridad nacionales (EN 50083-2). Antes de iniciar el montaje, debe comprobarse que el aparato no presente daños externos. En caso de observar daños u otros defectos, no debe efectuarse el montaje del aparato. El empleo del aparato está limitado a las condiciones indicadas y mostradas en estas instrucciones de montaje. Si las cargas superan los valores indicados, puede dañar tanto el aparato como los medios de producción eléctricos conectados al mismo. La manipulación interior o la modificación del aparato invalidan el derecho de garantía.

S akerhetsf oreskrifter

SE

Apparaten f ar endast anslutas och monteras av beh orig elektriker. Nationella f oreskrifter och s akerhetsbest ammelser m aste beaktas (EN 50083-2). Kontrollera apparaten p a yttre skador innan den monteras. Om skador eller andra brister f oreligger, f ar apparaten inte monteras. Apparaten f ar endast anv andas under de villkor som n amns och  ask adrigg ors i denna monteringsanvisning. Vid belastningar som str acker sig  ut over n amnda v arden, kan apparaten samt anslutna elektriska driftenheter f orst oras. Ingrepp i och f or andringar av apparaten leder till att alla garantianspr ak bortfallar.

Инструкция по безопасности

RU

Подключение и монтаж устройства должен проводить только специалист-электрик. Следует соблюдать национальные нормативные документы по безопасности (EN 50083-2). Перед монтажом провести проверку на наличие внешних повреждений. При обнаружении какого-либо повреждения или дефекта, монтаж устрой ства запрещен. Монтаж устрой ства производить согласно требованиям, описанным в данной инструкции по монтажу. При воздействии нагрузки, превышающей предельно допустимые значения, прибор и подключенное к нему электрическое оборудование могут быть повреждены или разру шены. Любое несанкционированное вмешательство или самостоятельная модифи-кация устройства ведут к прекращению гарантийного срока.

Consignes de s ecurit e

FR

Montage et branchement de l'appareil  a faire effectuer exclusivement par un electricien qualifi e. Respecter les normes et les prescriptions de s ecurit e en vigueur localement (EN 50083-2). Avant montage, proc ed er  a un contr ole visuel ext erieur de l'appareil. Ne pas monter celui-ci en cas de dommage manifeste ou si tout autre d efaut est pr esent e. La mise en oeuvre de l'appareil n'est autoris ee que pour la destination et aux conditions pr esent ees et explicites dans les pr esentes instructions de service. Des charges non comprises dans les plages de valeurs indiqu ees pourront abimer l'appareil ainsi que les mat eriels  electriques qui lui sont raccord es. Toute revendication en garantie sera exclue dans le cas d'une intervention sur l'appareil ou d'une transformation de celui-ci.

Turvaohjeet

FI

T am an laitteen liitt amisen saa suorittaa vain s ahk olanamattimies. Maakohtaisia m a ar yksi a ja turvallisuusm a ar yksi a on noudatettava (EN 50083-2). Kone on tarkastettava ennen asennusta mahdollisten ulkoisten vaurioiden varalta. Todettaessa vaurio tai muu puute, ei laitetta saa asentaa. Koneen k aytt o on sallittua vain n aisi a asennusohjeissa mainituissa ja osoitetuissa olosuhteissa. Laitte sek a siihen liitetyt s ahk ok aytt ovalineet saattavat vaurioitua kuormituksilla, jotka ylitt avat annetut arvot. Kajoaminen laitteeseen ja muutokset siin a johtavat takuuvaatimuksen mit at oytmiseen.

Biztons agi  utmutat asok

HU

A k esz uleket csak villanyzerel o csatlakoztathatja  e szerelheti fel. Az országos el oir asokat  e biztons agi rendelkez eseket be kell tartani (EN 50083-2) is. Felszerel es el ott ellen orzni kell, hogy a k esz ulek k ulseje nem rong al odott-e meg. Ha net an rong al od as vagy egy eb hi anyoss ag  allapithat o meg, nem szabad felszerelni a k esz uleket. A k esz uleket csak a be epit esi  utmutat oban említett  e bemutatott felt etelek mellett szabad haszn alni. A k oz olt  ert eket meghalad o terhel esek eset en a k esz ulek, valamint a r acsatlakoztatott elektromos berendez esek t onkremehetnek. A k esz uleken v egzett beavatkoz asok  e v altoztat asok a j ot allasi ig eny megsz un es ehez vezetnek.

Safety Instructions

GB

The device may only be connected and installed by an electrically skilled person. National standards and safety regulations must be observed (see EN 50083-2). The device must be checked for external damage before installation. If any damage or other faults are detected in this check, the device must not be installed. Its use is only permitted within the limits shown and stated in these installation instructions. The device and the equipment connected to can be destroyed by loads exceeding the values stated. Opening or tampering with the device invalidates the warranty.

Υποδειξεις ασφαλει ας

GR

Η σ υνδεση και συναρμολ ογηση της συσκευ ης επιτ ρηπεται να διερχοται μ ονο απ o κ αποιον/κ αποια ηλεκτρολ ογο. Πρ επει να τηροται οι εθνικ ες διατ αξεις και οδικ ης ασφαλει ας (EN 50083-2). Πριν τη συναρμολ ογηση η συσκευ η πρ επει να ελεγχεται για τυχ ον εξωτερικ ης βλαβ ες. Δεν επιτ ρηπεται η συναρμολ ογηση της συσκευ ης σε περιπτωση που ε ξακριβ ωσετε κ αποια ζημι a ή  αλλο ελ αττωμα. Η χρ ηση της συσκευ ης επιτ ρηπεται μ ονο στο πλ ασιο των  ρων που αναφ ερονται σ  αυτ ες της οδικ ης ασφαλει ας. Σ ε περιπτωση επιβαρ υνσεων που υπερβαίνουν τις προδιαγραφμ ενες τιμ ες μ πορει να καταστραφοη η συσκευ η και ο συνδεσμοσ μ. αυτ ην π ορα. Επιβλαβ ος και μεταστρωτ ς στη συσκευ η οδηγουν στην απ ολωση των εϋσεων που απορροϋουν απ o την εγγ ωση.

安全須知

CN

只允许由专业电工来连接和安装设备。必须遵守国家有关法规和安全规章 (另见 EN 50083-2)。安装前必须检查设备是否有外观损坏。如果有损坏或者有其他缺陷, 则不得安装该设备。该设备只允许在本安装说明书中规定的范围和条件下使用。如果负载超出了规定的数值, 则该设备可能会毁坏所连接的电气设备。打开和更改设备会导致保修失效。

Sicherheitshinweise

DE

Der Anschluss und die Montage des Ger ates darf nur durch eine Elektrofachkraft erfolgen. Die nationalen Vorschriften und Sicherheitsbestimmungen sind zu beachten (siehe auch EN 50083-2). Vor der Montage ist das Ger at auf  au ere Besch adigung zu kontrollieren. Sollte eine Besch adigung oder ein sonstiger Mangel festgestellt werden, darf das Ger at nicht montiert werden. Der Einsatz des Ger ates ist nur im Rahmen der in dieser Einbauanleitung genannten und gezeigten Bedingungen zul assig. Bei Belastungen, die  ber den ausgewiesenen Werten liegen, k onnen das Ger at sowie die daran angeschlossenen elektrischen Betriebsmittel zerst ort werden. Eingriffe und Ver anderungen am Ger at f uhren zum Erl oschen des Gew ahrleistungsanspruchs.

Wskaz owki bezpiecze stwa

PL

Urz adzenie moze byc podl aczone i zainstalowane wy acznie przez wykwalifikowan a i uprawnion a osob e. Należy przestrzegac norm krajowych i przepis ow bezpiecze stwa pracy (EN 50083-2). Przed przystapieniem do montazu nalezy zkontrolowac urz adzenie pod k atem ewentualnych uszkodzen zewn etrznych. Je li podczas kontroli zostanie stwierdzone uszkodzenie lub inna usterka, urz adzenia nie wolno instalowac. Eksploatacja urz adzenia jest dozwolona wy acznie z uwzgl ednieniem warunk ow zawartych w instrukcji montazu. Obci azenia przekraczaj ace warto sci podane w instrukcji mog a spowodowac uszkodzenie samego urz adzenia, jak i podl aczonych uklad ow elektrycznych. Otwieranie urz adzenia i manipulowanie przy nim uwniezamia gwarancj e.

安全上の注意事 项

JP

機器の接続および設置は、必ず有資格の電気工事が行います。国内の規定および安全規制を順守してください(EN 50083-2)も参照のこと。設置前に機器に外部損傷がないか点検します。損傷またはその他の欠陥が確認された場合は、機器を取り付けることはできません。本機器は、本取付説明書に記載され、指示された条件下でのみ使用することができます。定格値を超える負荷がかかると機器やこれに接続されている電装品が損傷する場合があります。機器に変更を加えたり改造を行った場合、本機器の保証は失効するものとします。