

7570/11-306 Art. Nr. 126387



- Für den Einsatz in den Zonen 2 und 22, IP66 in jeder Applikationslage
- Optionale Ex-e- oder Ex-i-Hilfskontakte für Steuer- und Meldezwecke
- Mit Motorschaltvermögen AC-3 nach IEC/EN 60947-3

WebCode **7570A**



Die SolConeX-Steckdosen der Reihe 7570/11 von R. STAHL sind 16-A-Steckdosen für die Zonen 2 und 22. Selbstreinigende Lamellenkontakte sorgen für optimale Kontaktierung und dank der schwimmend gelagerten Stifte lassen sich Stecker in Nullstellung ohne großen Kraftaufwand stecken und ziehen. Zur Sicherheit trägt der Lasttrennschalter bei, dessen Schaltgriff in 0- und I-Stellung abschließbar ist.

Technische Daten

Explosionsschutz

Einsatzbereich (Zonen)	2 22
Bescheinigungen	ATEX (PTB)

Elektrische Daten

Elektrische Lebensdauer	> 5x10 ³ Schaltzyklen
Mechanische Lebensdauer	> 5x10 ³ Schaltzyklen
Spannungsart	Niederspannung
Frequenzbereich	50 / 60 Hz

Gerätespezifische Daten

Vorsicherung mit thermischem Schutz	35 A gG
Vorsicherung ohne thermischen Schutz	16 A gG

Umgebungsbedingungen

Umgebungstemperatur	-30 °C ... +55 °C (T80 °C) (T80 °C)
---------------------	-------------------------------------

Mechanische Daten

Gehäusematerial	Polyamid, glasfaserverstärkt
Silikonfrei	Ja
Anschlussklemmen eindrätig	1 x 1,5 mm ² ... 2 x 6 mm ²
Anschlussklemmen feindrätig	1 x 1,5 mm ² ... 2 x 4 mm ²
Anschlussklemmen min. USA	16 AWG
Anschlussklemmen max. USA	10 AWG
Art der Anschlussleitung	feindrätig eindrätig
Breite	105 mm
Höhe	168 mm
Länge	232 mm
Schlagfestigkeit (IEC 60079)	7 J

7570/11-306 Art. Nr. 126387

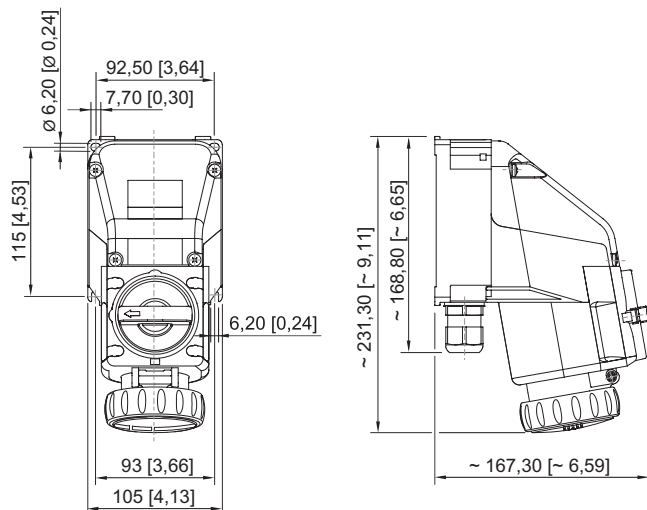
Mechanische Daten

Schlagfestigkeit (IEC 62262)	IK10
Kennfarbe	blau
Codierung (Uhrzeitstellung)	6
Abschließbar in	in 0- und I-Stellung
Baureihe	SolConeX
Detaillierte Polzahl	2 P + PE
Gewicht	1,12 kg
Gewicht	2,47 lb

Komponenten

Einführung 1 Typ	8161/7-M25-1707
Einführung 1 Art	Kabelverschraubung Polyamid
Einführung 1	M25 x 1,5
Einführung 1 Klemmbereich	7 ... 17 mm
Metalleinführung möglich 1	Nein
Einführung 2 Typ	8290/3-M25
Einführung 2 Art	Verschlussstopfen Polyamid
Einführung 2	M25 x 1,5
Metalleinführung möglich 2	Nein

Maßzeichnung (alle Maße in mm [Zoll]) – Änderungen vorbehalten



Wandsteckdose 3-polig

Änderungen der technischen Daten, Maße, Gewichte, Konstruktionen und der Liefermöglichkeiten bleiben vorbehalten. Die Abbildungen sind unverbindlich.