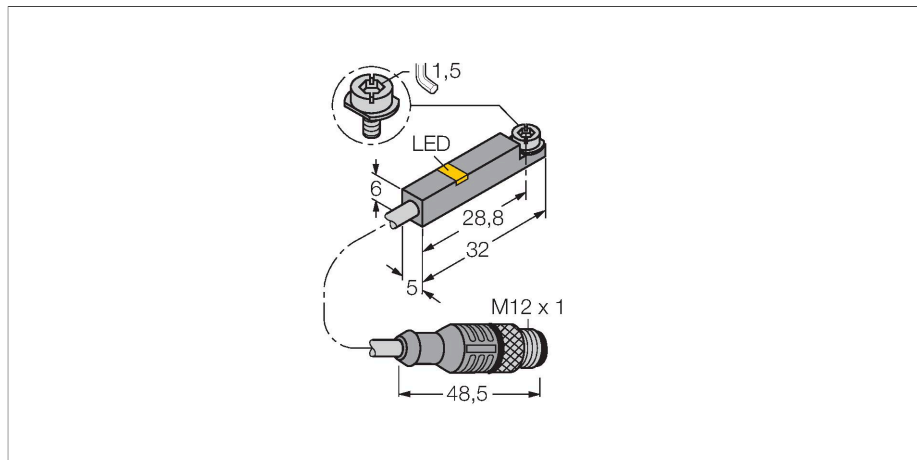


# BIM-INT-Y1X-H1141

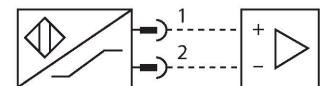
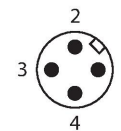
## Magnetfeldsensor – für Pneumatikzylinder



### Merkmale

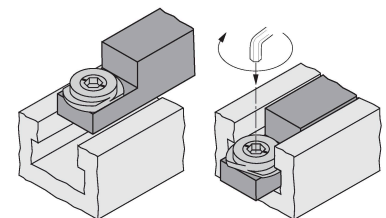
- quaderförmig, Höhe 6mm
- Kunststoff, PA12
- magnet-induktiver Sensor
- DC 2-Draht, nom. 8,2 VDC
- Ausgang gemäß DIN EN 60947-5-6 (NAMUR)
- Steckverbinder M12 x 1

### Anschlussbild



### Funktionsprinzip

Magnetfeld-Sensoren werden durch Magnetfelder betätigt und insbesondere zur Erfassung der Kolbenposition in Pneumatikzylindern eingesetzt. Da Magnetfelder nichtmagnetisierbare Metalle durchdringen können, ist es möglich, mit dem Sensor einen am Kolben angebrachten Dauermagneten durch die Aluminium-Zylinderwand hindurch zu detektieren.



### Technische Daten

|   |   |
|---|---|
| Typ                                     | BIM-INT-Y1X-H1141   |
| Ident-No.                               | 1056801   |
| Bemerkung zum Produkt                   | IECEX KEM06.0036X   |
| <b>Allgemeine Daten</b>                 |   |
| Überfahrgeschwindigkeit                 | ≤ 10 m/s  |
| Wiederholgenauigkeit                    | ≤ ± 0.1 mm  |
| Temperaturdrift                         | ≤ 0.1 mm  |
| Hysterese                               | ≤ 1 mm  |
| <b>Elektrische Daten</b>                |   |
| Ausgangsfunktion                        | Zweidraht, NAMUR  |
| Schaltfrequenz                          | 1 kHz   |
| Spannung                                | nom. 8.2 VDC  |
| Stromaufnahme unbetätigt                | ≤ 1.2 mA  |
| Stromaufnahme betätigt                  | ≥ 2.1 mA  |
| Zulassung gemäß                         | KEMA 02 ATEX 1090X  |
| Innere Kapazität (C) / Induktivität (L) | 150 nF / 150 µH   |
| Kennzeichnung des Gerätes               | $\text{Ex}$ II 1 G Ex ia IIC T6 Ga/II 1 D Ex ia IIIIC<br>T135 °C Da<br>(max. $U_i = 20 \text{ V}$ , $I_i = 60 \text{ mA}$ , $P_i = 80 \text{ mW}$ ) |
| <b>Mechanische Daten</b>                |   |
| Bauform                                 | Quader, INT   |
| Abmessungen                             | 32 x 5 x 6 mm   |
| Gehäusewerkstoff                        | Kunststoff, PP  |
| Material aktive Fläche                  | Kunststoff, PP  |
| Anziehdrehmoment Befestigungsschraube   | 0.4 Nm  |
| Elektrischer Anschluss                  | Steckverbinder, M12 x 1   |
| Kabelqualität                           | Ø 3 mm, Blau, Lif9YYW, PVC, 0.3 m   |

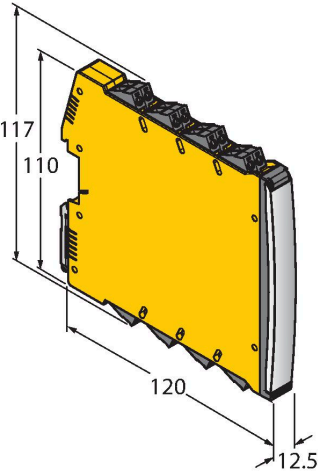
## Technische Daten

|                                     |   |
|-------------------------------------|---|
| Adernquerschnitt                    | 2 x 0.14 mm <sup>2</sup>                |
| <b>Umgebungsbedingungen</b>         |   |
| Umgebungstemperatur                 | -25...+70 °C                            |
| Vibrationsfestigkeit                | 55 Hz (1 mm)                            |
| Schockfestigkeit                    | 30 g (11 ms)                            |
| Schutzart                           | IP67                                    |
| MTTF                                | 6198 Jahre nach SN 29500 (Ed. 99) 40 °C |
| <b>Montage auf folgende Profile</b> |   |
| Zylinderbauform                     |   |
| Schaltzustandsanzeige               | LED, gelb                               |

## Montagezubehör

|  |  |   |   |
|--|--|---|---|
| <p><b>IMC-DI-22EX-PNO/24VDC</b> <span style="float: right;">7560003</span></p> | <p>Zweikanaliger Trennschaltverstärker mit M12-Steckverbinder, dezentral einsetzbar, IP67, Zone 2/22 installierbar, Eingangskreise II(1) Ex ia, PNP-Transistorausgang NO</p>                                 | <p><b>KLZ1-INT</b> <span style="float: right;">6970410</span></p> | <p>Zubehör zur Montage des Sensors BIM-INT und BIM-UNT auf  Zugankerzylinder; Zylinderdurchmesser: 32...40 mm; Werkstoff: Aluminium; weitere Zusatzhalterungen für unterschiedliche Zylinderdurchmesser auf Anfrage</p> |
| <p><b>KLDT-1</b> <span style="float: right;">6913342</span></p>                | <p>Klemmstück zur Montage von Magnetfeldsensoren auf  Schwalbenschwanznutzylindern; Klemmbreite: 10,5...12,4 mm; Werkstoff: Aluminium; weitere Halterungen für unterschiedliche Klemmbreiten auf Anfrage</p> | <p><b>KLR1</b> <span style="float: right;">6970600</span></p>     | <p>Klemmstück zur Montage von Magnetfeldsensoren auf  Rundzylindern mithilfe von Spannbändern; Werkstoff: Torgarmit; Spannbänder bitte gesondert bestellen</p>  |
| <p><b>INT STOPPER</b> <span style="float: right;">6900473</span></p>           | <p>Zubehör zur Sicherung des Schaltpunktes auf  T-Nutzylindern; T-Nutmasse: 5...5,6 mm</p>   |   |   |

## Funktionszubehör

| Maßbild   | Typ                      | Ident-No. |   |
|---|--------------------------|-----------|---|
|  | IMX12-DI01-2S-2T-0/24VDC | 7580020   | Trennschaltverstärker; zweikanalig; SIL2 gemäß IEC 61508; Ex-Ausführung; 2 Transistorausgänge; Eingang Namur Signal; abschaltbare Überwachung auf Drahtbruch und Kurzschluss; umschaltbar zwischen Arbeits- und Ruhestromverhalten; Signalverdopplung; abziehbare Schraubklemmen; 12,5 mm Breite; 24VDC Versorgungsspannung |

## Betriebsanleitung

|  |  |
|--|--|
| Bestimmungsgemäße Verwendung                                     | Dieses Gerät erfüllt die Richtlinie 2014/34/EU und ist gemäß EN 60079-0:2018 und EN 60079-11:2012 geeignet für den Einsatz im explosionsgefährdeten Bereich. Zudem ist es geeignet zur Verwendung in sicherheitsgerichteten Systemen einschließlich SIL2 (IEC 61508), PL c (ISO 13849-1) bei HFT0 und SIL3 (IEC 61508), PL e (ISO 13849-1) bei redundantem Aufbau HFT1. Für den bestimmungsgemäßen Betrieb sind die nationalen Vorschriften und Bestimmungen einzuhalten.  |
| Einsatz in explosionsgefährdeten Bereichen gemäß Klassifizierung | II 1 G und II 1 D (Gruppe II, Kategorie 1 G, Betriebsmittel für Gasatmosphäre und Kategorie 1 D, Betriebsmittel für Staubatmosphäre).  |
| Kennzeichnung (siehe Gerät oder technisches Datenblatt)          | ⊕ II 1 G und Ex ia IIC T6 Ga und ⊕ II 1 D Ex ia IIIC T135°C Da nach EN 60079-0, -11  |
| Zulässige Umgebungstemperatur am Einsatzort                      | -25...+70 °C   |
| Installation / Inbetriebnahme                                    | Die Geräte dürfen nur von qualifiziertem Personal aufgebaut, angeschlossen und in Betrieb genommen werden. Das qualifizierte Personal muss Kenntnisse haben über Zündschutzarten, Vorschriften und Verordnungen für Betriebsmittel im Ex-Bereich. Prüfen Sie, ob die Klassifizierung und die Kennzeichnung auf dem Gerät für den Einsatzfall geeignet ist.   |
|  | Dieses Gerät ist nur zum Anschluss an bescheinigte Exi Stromkreise gemäß EN 60079-0 und EN 60079-11 geeignet. Die maximal zulässigen elektrischen Werte sind zu beachten. Nach Anschluss an andere Stromkreise darf der Sensor nicht mehr in Exi Installationen verwendet werden. Bei der Zusammenschaltung von (zugehörigen) Betriebsmitteln muß der "Nachweis der Eigensicherheit" durchgeführt werden (EN60079-14). ACHTUNG! Beim Einsatz in Sicherheitssystemen sind sämtliche Inhalte des Sicherheitshandbuchs zu beachten.   |
| Einbau- und Montagehinweise                                      | Vermeiden Sie statische Aufladungen an Kunststoffgeräten und Kabeln. Reinigen Sie das Gerät nur mit einem feuchten Tuch. Montieren Sie das Gerät nicht in den Staubstrom und vermeiden Sie Staubablagerungen auf den Geräten. Falls die Geräte und Kabel mechanisch beschädigt werden können, sind sie entsprechend zu schützen. Sie sind zudem gegen starke elektromagnetische Felder abzuschirmen. Die Anschlussbelegung und die elektrischen Kenngrößen entnehmen Sie bitte der Gerätekennzeichnung oder dem technischen Datenblatt. Entfernen Sie, um Verschmutzung zu vermeiden, Gehäuseabdeckungen, evtl. vorhandene Verschlussstopfen der Kabelverschraubungen bzw. der Stecker erst unmittelbar vor dem Einführen von Leitungen bzw. dem Aufschrauben der Kabeldose. |
| Instandhaltung / Wartung   | Reparaturen sind nicht möglich. Die Zulassung erlischt durch Reparaturen oder Eingriffe am Gerät die nicht vom Hersteller ausgeführt werden. Die wichtigsten Daten aus der Herstellerbescheinigung sind aufgeführt.  |