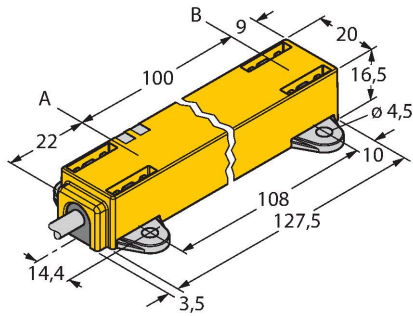


# LI100P1-Q17LM1-LIU5X2

## Induktiver Linearwegsensor



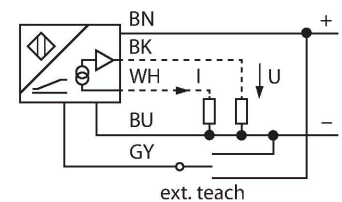
### Merkmale

- Quader, Kunststoff
- Vielseitige Montagemöglichkeiten
- Positionsgeber P1-Li-QR14/Q17L, Montageelement M1.1-Q17L sowie M1.2-Q17L im Lieferumfang enthalten
- Messbereichs-Anzeige über LED
- Unempfindlichkeit gegenüber elektromagnetischen Störfeldern
- Extrem kurze Blindzonen
- Auflösung 12 Bit
- 4-Draht, 15...30 VDC
- Analogausgang
- Messbereich programmierbar
- 0...10 V und 4...20 mA
- Kabelanschluss

### Technische Daten

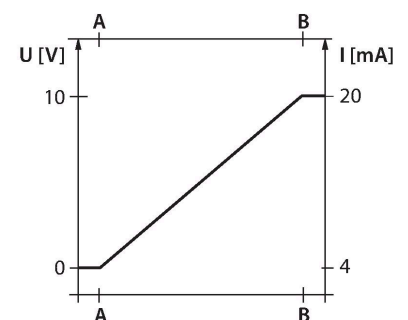
Typ	LI100P1-Q17LM1-LIU5X2
Ident-No.	1590730
Messprinzip	Induktiv
<b>Allgemeine Daten</b>	
Messbereich	100 mm
Auflösung	0.024 mm/12 bit
Nennabstand	1.5 mm
Blindzone a	22 mm
Blindzone b	9 mm
Wiederholgenauigkeit	≤ 0.03 % v. E.
Linearitätsabweichung	≤ 0.5 % v. E.
Temperaturdrift	≤ ± 0.01 % / K
Hysterese	entfällt prinzipbedingt
<b>Elektrische Daten</b>	
Betriebsspannung	15...30 VDC
Restwelligkeit	≤ 10 % U <sub>ss</sub>
Isolationsprüfspannung	≤ 0.5 kV
Kurzschlusschutz	ja
Drahtbruchsicherheit / Verpolungsschutz	ja / ja (Spannungsversorgung)
Ausgangsfunktion	Vierdraht, Analogausgang
Spannungsausgang	0...10 V
Stromausgang	4...20 mA
Lastwiderstand Spannungsausgang	≥ 4.7 kΩ
Lastwiderstand Stromausgang	≤ 0.4 kΩ
Abtastrate	700 Hz
Stromaufnahme	< 50 mA

### Anschlussbild



### Funktionsprinzip

Das Messprinzip der Linearwegsensoren basiert auf einer Schwingkreiskopplung zwischen dem Positionsgeber und dem Sensor, wobei ein zur Stellung des Positionsgebers proportionales Ausgangssignal zur Verfügung gestellt wird. Die robusten Sensoren sind Dank des berührungslosen Prinzips wartungs- sowie verschleißfrei und überzeugen durch eine optimale Reproduzierbarkeit, Auflösung und Linearität über einen großen Temperaturbereich. Die innovative Technik sorgt für eine Unempfindlichkeit gegenüber magnetischen Gleich- und Wechselfeldern.

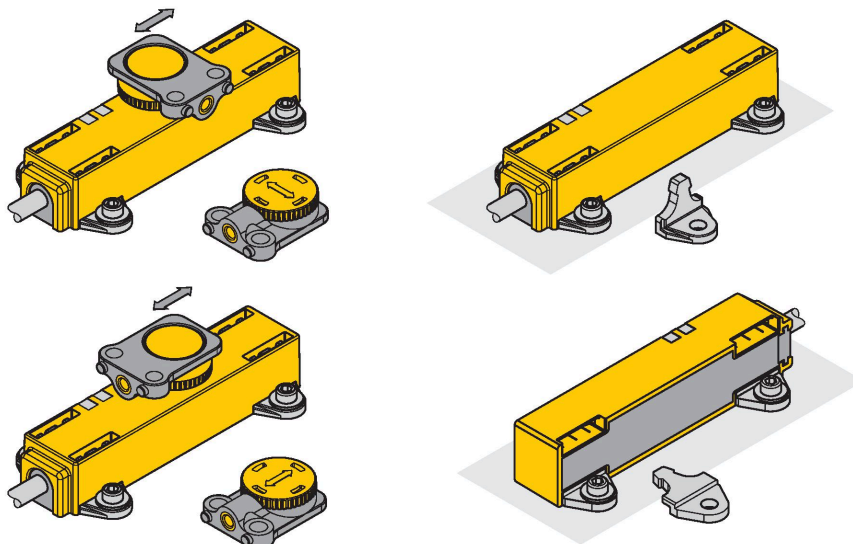


## Technische Daten

Mechanische Daten	
Bauform	Profil, Q17L
Abmessungen	131 x 20 x 16.5 mm
Gehäusewerkstoff	Kunststoff, PC-GF10
Elektrischer Anschluss	Kabel
Kabelqualität	Ø 5.2 mm, Schwarz, LifYY, PVC, 2 m
Adernquerschnitt	5 x 0.25 mm <sup>2</sup>
Umgebungsbedingungen	
Umgebungstemperatur	-25...+70 °C
Vibrationsfestigkeit	55 Hz (1 mm)
Schockfestigkeit	30 g (11 ms)
Schutzart	IP67
MTTF	138 Jahre nach SN 29500 (Ed. 99) 40 °C
Betriebsspannungsanzeige	
Messbereichs-Anzeige	Multifunktions-LED, grün
Im Lieferumfang enthalten	Positionsgeber P1-Li-QR14/Q17L, M1.1-Q17L, M1.2-Q17L

## Montageanleitung

### Einbauhinweise / Beschreibung



Umfangreiches Montagezubehör ermöglicht vielfältige Einbaumöglichkeiten. Höchste Flexibilität bei der Montage wird dadurch erzeugt, dass der Positionsgeber um 90° versetzt befestigt werden kann. Darüber hinaus kann auch der Linearweggeber durch die beiden Ausführungen der beigelegten Befestigungseinheiten um 90° versetzt sicher und einfach montiert werden. Bedingt durch das Messprinzip, das auf einer Schwingkreiskopplung basiert, wird der Linearwegsensor nicht durch aufmagnetisierte Eisenteile oder sonstige Störfelder beeinflusst.

Statusanzeige via LED

grün:

Sensor wird einwandfrei versorgt

Messbereichsanzeige via LED

grün:

Positionsgeber befindet sich im Messbereich grün blinkend:

Positionsgeber befindet sich im Messbereich bei verminderter Signalqualität (z.B. zu großer Abstand)

aus:

Positionsgeber befindet sich nicht im Erfassungsbereich

Teachvorgang

Mittels Teachadapter kann der Anfangs- und Endpunkt des Messbereiches per Knopfdruck festgelegt werden. Darüberhinaus besteht die Möglichkeit, den Verlauf der Ausgangskennlinie zu invertieren.

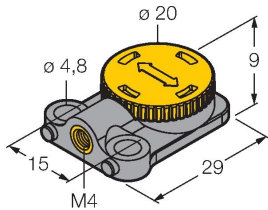
10 Sek. Brücke zwischen Pin 5 und Pin 1(UB) = Werkseinstellung

- 10 Sek. Brücke zwischen Pin 5 und Pin 3 (GND) = Werkseinstellung invertiert
- 2 Sek. Brücke zwischen Pin 5 und Pin 3 (GND) = Messbereichs-Anfangswert
- 2 Sek. Brücke zwischen Pin 5 und Pin 1 (UB) = Messbereichs-Endwert

## Montagezubehör

P1-LI-QR14/Q17L

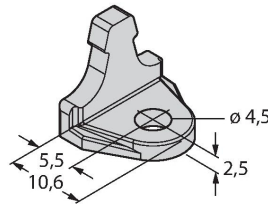
1590724



Freier Positionsgeber für Linearwegsensoren LI-QR14 und LI-Q17L; Quer- und Längsbefestigung möglich; der Nennabstand zum Sensor beträgt 1,5 mm; Kopplung mit dem Linearwegsensor bei einem Abstand von bis zu 3 mm oder einem Querversatz bis zu 3 mm

M1.1-Q17L

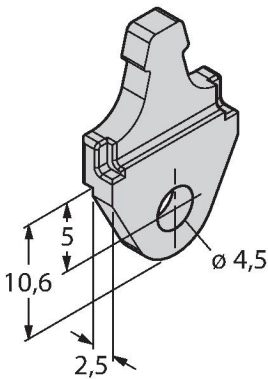
1590749



Montagewinkel für Linearwegsensoren LI-Q17L; Material Aluminium; 3 Stück pro Beutel

M1.2-Q17L

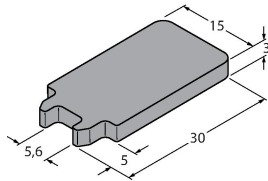
1590750



Montagefuß für Linearwegsensoren LI-Q17L; Material Aluminium; 3 Stück pro Beutel

RMT-Q17L

1590755



Lösewerkzeug der Montageelemente für Linearwegsensoren LI-Q17L