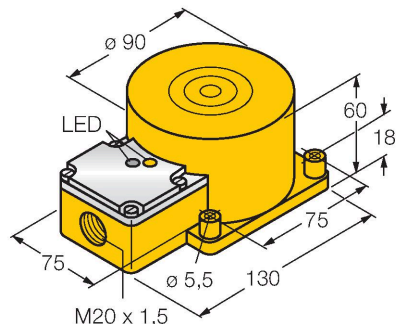


NI60-K90SR-FZ3X2

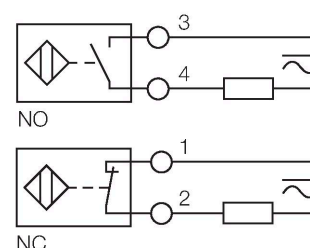
Induktiver Sensor



Merkmale

- quaderförmig, Höhe 60 mm
- Kunststoff, PBT-GF30-V0
- AC 2-Draht, 20...250 VAC
- DC 2-Draht, 10...300 VDC
- anschlussprogrammierbar (NC/NO)
- Klemmenraum

Anschlussbild

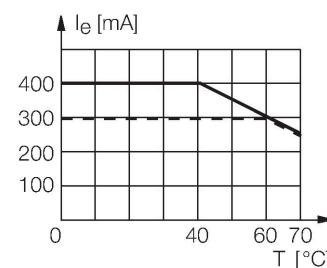


Technische Daten

Typ	NI60-K90SR-FZ3X2
Ident-No.	13429
Allgemeine Daten	
Bemessungsschaltabstand	60 mm
Einbaubedingung	nicht bündig
Gesicherter Schaltabstand	$\leq (0,81 \times S_n)$ mm
Wiederholgenauigkeit	$\leq 2\%$ v. E.
Temperaturdrift	$\leq \pm 10\%$
Hysterese	3...15 %
Elektrische Daten	
Betriebsspannung	20...250 VAC
Betriebsspannung	10...300 VDC
DC Bemessungsbetriebsstrom	≤ 300 mA
Frequenz	$\geq 50 \dots \leq 60$ Hz
Reststrom	≤ 1.7 mA
Isolationsprüfspannung	≤ 1.5 kV
Stoßstrom	≤ 8 A (≤ 10 ms max. 5 Hz)
Spannungsfall bei I_s	≤ 6 V
Ausgangsfunktion	Zweidraht, anschlussprogrammierbar, Zweidraht
kleinster Betriebsstrom	≥ 3 mA
Schaltfrequenz	0.02 kHz
Mechanische Daten	
Bauform	Quader, K90SR
Abmessungen	130 x 75 x 60 mm
Gehäusewerkstoff	Kunststoff, PBT-GF30-V0
Material aktive Fläche	PBT-GF30-V0

Funktionsprinzip

Induktive Sensoren erfassen berührungslos und verschleißfrei metallische Objekte. Dazu benutzen sie ein hochfrequentes elektromagnetisches Wechselfeld, das mit dem Erfassungsobjekt in Wechselwirkung tritt. Bei induktiven Sensoren wird dieses Feld von einem LC-Resonanzkreis mit einer Ferritkern-Spule erzeugt.

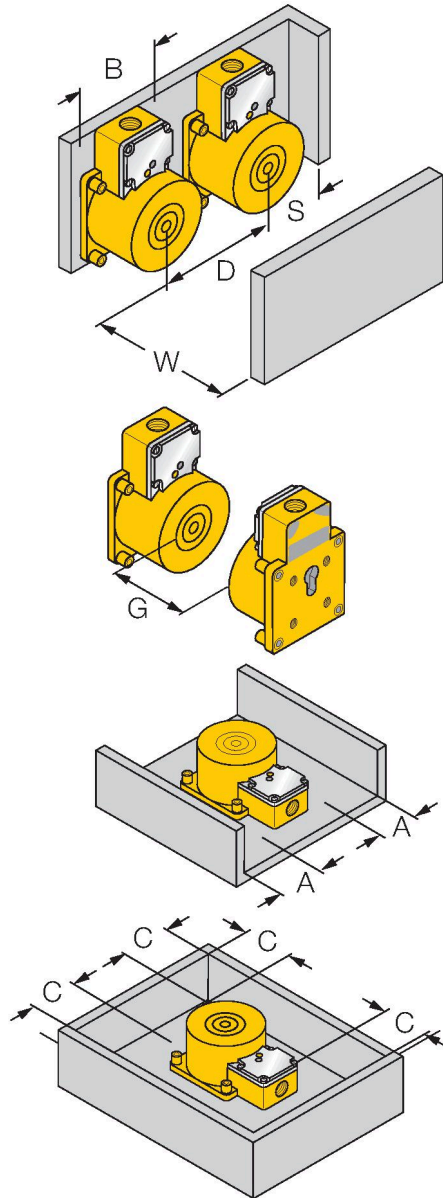


Technische Daten

Elektrischer Anschluss	Klemmenraum
Klemmvermögen	≤ 2.5 mm ²
Umgebungsbedingungen	
Umgebungstemperatur	-25...+70 °C
Vibrationsfestigkeit	55 Hz (1 mm)
Schockfestigkeit	30 g (11 ms)
Schutzart	IP67
MTTF	2283 Jahre nach SN 29500 (Ed. 99) 40 °C
Betriebsspannungsanzeige	LED, grün
Schaltzustandsanzeige	LED, rot

Montageanleitung

Einbauhinweise / Beschreibung



Abstand D	3 x B
Abstand W	3 x Sn
Abstand S	1.5 x B
Abstand G	6 x Sn
Abstand A	1 x Sn
Abstand C	2 x Sn
Breite der aktiven Fläche B	90 mm