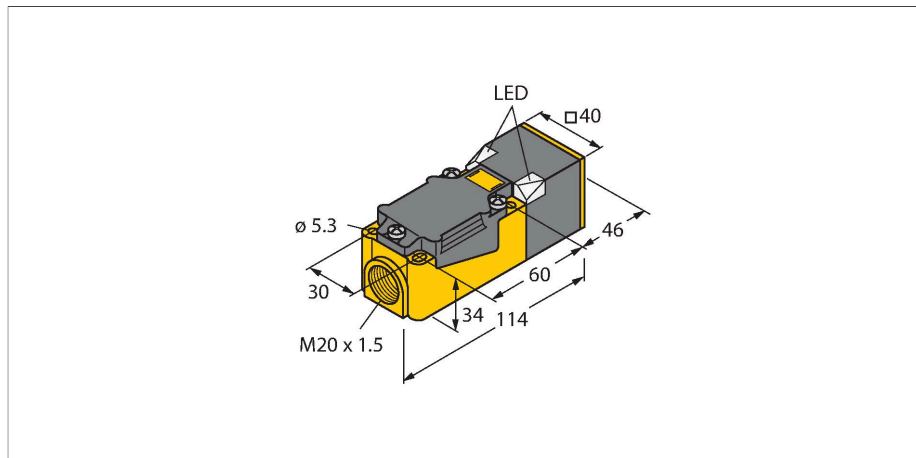


# NI40U-CP40-VP4X2

## Induktiver Sensor – mit erhöhtem Schaltabstand



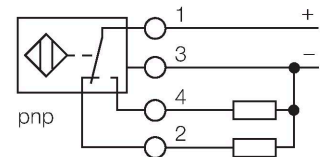
### Merkmale

- quaderförmig, Höhe 40 mm
- aktive Fläche in 9 Richtungen positionierbar
- Kunststoff, PBT-GF30-V0
- Eck-LEDs mit hoher Leuchtkraft
- optimale Sicht auf Betriebsspannungsanzeige und Schaltzustandsanzeige in jeder Einbausituation
- Faktor 1 für alle Metalle
- erhöhter Schaltabstand
- Schutzart IP68
- großer Erfassungsbereich
- magnetfeldfest
- erweiterter Temperaturbereich
- hohe Schaltfrequenz
- DC 4-Draht, 10...65 VDC
- Wechsler, PNP-Ausgang
- Klemmenraum

### Technische Daten

|   |   |
|---|---|
| Typ                                     | NI40U-CP40-VP4X2  |
| Ident-No.                               | 1540600   |
| <b>Allgemeine Daten</b>                 |   |
| Bemessungsschaltabstand                 | 40 mm   |
| Einbaubedingung                         | nicht bündig  |
| Gesicherter Schaltabstand               | $\leq (0,81 \times S_n)$ mm                                   |
| Wiederholgenauigkeit                    | $\leq 2\%$ v. E.  |
| Temperaturdrift                         | $\leq \pm 10\%$   |
|   | $\leq \pm 20\%$ , $\leq -25\text{ °C}$ v $\geq +70\text{ °C}$ |
| Hysterese                               | 3...15 %  |
| <b>Elektrische Daten</b>                |   |
| Betriebsspannung                        | 10...65 VDC   |
| Restwelligkeit                          | $\leq 10\%$ $U_{ss}$  |
| DC Bemessungsbetriebsstrom              | $\leq 200$ mA   |
| Leerlaufstrom                           | 15 mA   |
| Reststrom                               | $\leq 0.1$ mA   |
| Isolationsprüfspannung                  | $\leq 0.5$ kV   |
| Kurzschlusschutz                        | ja / taktend  |
| Spannungsfall bei $I_s$                 | $\leq 1.8$ V  |
| Drahtbruchsicherheit / Verpolungsschutz | ja / vollständig  |
| Ausgangsfunktion                        | Vierdraht, Wechsler, PNP                                      |
| Gleichfeldfestigkeit                    | 300 mT  |
| Wechselfeldfestigkeit                   | 300 mT <sub>ss</sub>  |
| Schutzklasse                            | □   |
| Schaltfrequenz                          | 0.25 kHz  |
| <b>Mechanische Daten</b>                |   |
| Bauform                                 | Quader, CP40  |

### Anschlussbild



### Funktionsprinzip

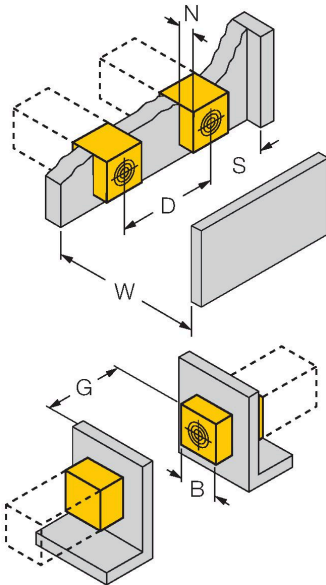
Induktive Sensoren erfassen berührungslos und verschleißfrei metallische Objekte. uprox-Faktor 1-Sensoren haben aufgrund ihres patentierten ferritkernlosen Multispulensystems erhebliche Vorteile. Sie erfassen alle Metalle im gleichen Schaltabstand, sind magnetfeldfest und besitzen hohe Schaltabstände.

## Technische Daten

|                             |  |
|-----------------------------|--|
| Abmessungen                 | 114 x 40 x 40 mm                       |
| Gehäusewerkstoff            | Kunststoff, PBT-GF30-V0, schwarz       |
| Material aktive Fläche      | Kunststoff, PA6-GF30-X, gelb           |
| Elektrischer Anschluss      | Klemmenraum                            |
| Klemmvermögen               | ≤ 2.5 mm <sup>2</sup>                  |
| <b>Umgebungsbedingungen</b> |  |
| Umgebungstemperatur         | -30...+85 °C                           |
| Vibrationsfestigkeit        | 55 Hz (1 mm)                           |
| Schockfestigkeit            | 30 g (11 ms)                           |
| Schutzart                   | IP68                                   |
| MTTF                        | 874 Jahre nach SN 29500 (Ed. 99) 40 °C |
| Betriebsspannungsanzeige    | 2 x LED, grün                          |
| Schaltzustandsanzeige       | 2 x LED, gelb                          |

## Montageanleitung

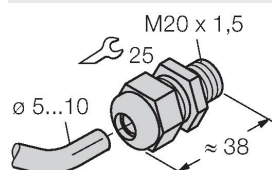
### Einbauhinweise / Beschreibung



|                             |        |
|-----------------------------|--------|
| Abstand D                   | 240 mm |
| Abstand W                   | 120 mm |
| Abstand T                   | 140 mm |
| Abstand S                   | 60 mm  |
| Abstand G                   | 240 mm |
| Abstand N                   | 30 mm  |
| Breite der aktiven Fläche B | 40 mm  |

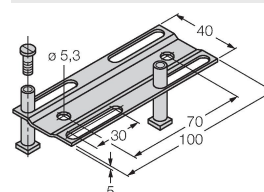
## Montagezubehör

STRM M20X1.5 SCHWARZ 6965902



Kabelverschraubung M20 x 1,5

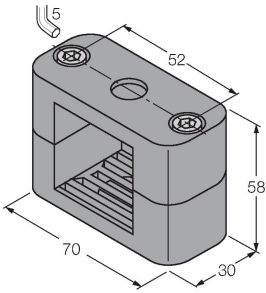
JS025/037 69429



Justierschiene für Quaderbauform CK40 / CP40; Werkstoff: VA 1.4301

BSS-CP40

6901318



Befestigungsschelle für  
Quaderbauform 40 x 40 mm;  
Werkstoff: Polypropylen