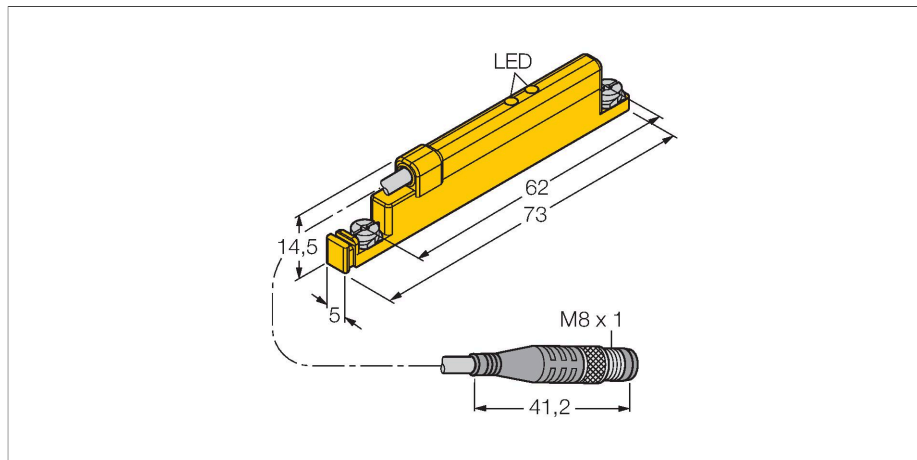


# WIM45-UNTL-LIU5X2-0.3-PSG4M

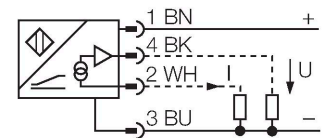
## Linearwegsensor – zur analogen Pneumatik-Zylinder-Abfrage



### Merkmale

- Kunststoff, PA12-GF30
- zur direkten Montage auf T-Nut-Pneumatikzylindern
- Anzeige des Magnetfeldzustands mit zwei LED's
- Messwertspeicher
- geringe Empfindlichkeit gegenüber Fremdmagnetfeldern
- 4-Draht, 15...30 VDC
- 0...10 V und 4...20 mA
- Pigtail mit Steckverbinder M8 x 1

### Anschlussbild



### Technische Daten

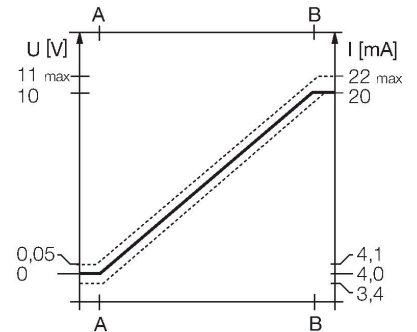
Typ	WIM45-UNTL-LIU5X2-0.3-PSG4M
Ident-No.	1536620
Messprinzip	Magnetisch
<b>Allgemeine Daten</b>	
Messbereich	45 mm
Auflösung	10 bit
Wiederholgenauigkeit	≤ 0,1% vom Messbereich IA – BI bei nicht verdrehbarer Kolbenstange
Reproduzierbarkeit	≤ 45 µm
Linearitätsabweichung	≤ 1 %
Temperaturdrift	≤ ± 0.006 % / K
<b>Elektrische Daten</b>	
Betriebsspannung	15...30 VDC
Restwelligkeit	≤ 10 % U <sub>ss</sub>
Leerlaufstrom	15 mA
Isolationsprüfspannung	≤ 0.5 kV
Kurzschlusschutz	ja
Drahtbruchsicherheit / Verpolungsschutz	ja / vollständig
Ausgangsfunktion	Vierdraht, Analogausgang
Spannungsausgang	0...10 V
Stromausgang	4...20 mA
Lastwiderstand Spannungsausgang	≥ 4.7 kΩ
Lastwiderstand Stromausgang	≤ 0.4 kΩ
<b>Mechanische Daten</b>	
Bauform	UNTL
Abmessungen	73 x 5 x 14.5 mm
Gehäusewerkstoff	Kunststoff, PA12-GF30

### Funktionsprinzip

Die auf dem Hall-Prinzip basierenden Linearwegsensoren liefern ein zur Stellung der Kolbenstange eines Pneumatikzylinders proportionales Ausgangssignal, mit dem sich Regelungsaufgaben lösen lassen. Die Polarität des Magneten hat keinen Einfluss auf das Ausgangssignal. Die robust ausgelegten Sensoren überzeugen durch eine optimale Reproduzierbarkeit, Auflösung und Linearität und bieten eine hohe elektromagnetische Verträglichkeit sowie einen breiten Temperaturbereich.

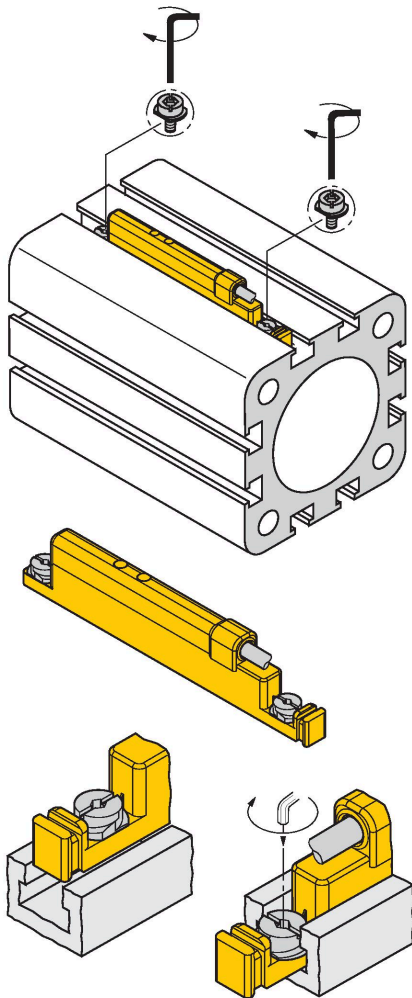
## Technische Daten

Anziehdrehmoment Befestigungsschraube	0.4 Nm
Elektrischer Anschluss	Kabel mit Steckverbinder, M8 x 1
Kabelqualität	0.3 m
<b>Umgebungsbedingungen</b>	
Umgebungstemperatur	-25...+70 °C
Vibrationsfestigkeit	55 Hz (1 mm)
Schockfestigkeit	30 g (11 ms)
Schutzart	IP67
Anzeige des Magnetfeldstatus	2x LED, gelb



## Montageanleitung

### Einbauhinweise / Beschreibung



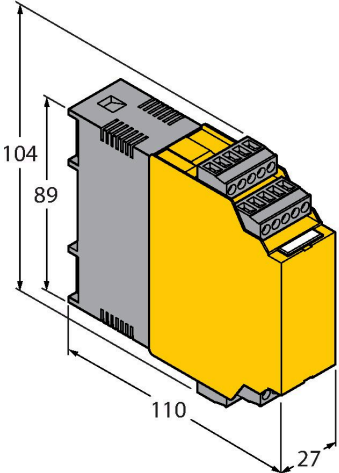
Der Sensor kann aufgrund der Vorfixierungslippe einhändig von oben in die Nut eingesetzt werden. Der Sensor lässt sich folgendermaßen befestigen: Die Schraube ist nach rechts zu drehen; dadurch wird der Sensor nach unten gedrückt und somit fixiert. Zur rüttelsicheren Befestigung reicht eine Viertelumdrehung der Schraube mit einem Schlitzschraubendreher (Klingendicke 0,5mm) oder 1,5 mm Innensechskantschlüssel aus. Das zulässige Anzugsdrehmoment von 0,4 Nm ist für eine sichere Befestigung ohne Beschädigung des Zylinders völlig ausreichend. Der im Lieferumfang enthaltene Kabelclip sorgt für eine saubere Verlegung des Kabels in der Nut und komplettiert die optimale Befestigung. Für die Montage auf anderen Zylinderbauformen ist das entsprechende Zubehör gesondert zu bestellen.

**Funktion der LED's:**  
Leuchten beide LED's, befindet sich der Magnet im Messbereich des Sensors und das Magnetfeld hat optimale Magnetfeldstärke; Genauigkeit und Linearität der Ausgangskennlinie sind innerhalb der Spezifikation.

Wenn nur eine LED leuchtet, befindet sich der Magnet zwar im Messbereich, die Magnetfeldstärke ist allerdings nicht optimal; die Ausgangskennlinie kann ausserhalb der Spezifikation liegen.

Leuchtet keine der LED's befindet sich kein Magnet im Messbereich des Sensors.

## Funktionszubehör

Maßbild	Typ	Ident-No.	
	IM43-13-SR	7540041	Grenzwertsignalgeber; einkanalig; Eingang 0/4...20mA oder 0/2...10V; Versorgung eines Zweidraht- oder Dreidraht- Transmitters/Sensors; Grenzwerteinstellung über Teach-Taster; Drei Relaisausgänge mit je einem Schließer; abziehbare Klemmenblöcke; 27 mm Breite; Universelle Betriebsspannung 20...250VUC; weitere Grenzwertsignalgeber im Katalog Interfacetechnik