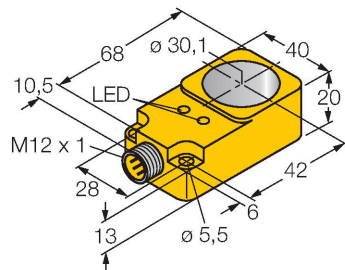


BI30R-Q20-AP6X2-H1141

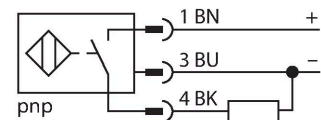
Induktiver Sensor – Ringsensor



Merkmale

- quaderförmig, 20 mm Höhe
- Kunststoff, PBT-GF30-V0
- statisches Ausgangsverhalten
- Impulslänge Ausgang min. 100 ms
- DC 3-Draht, 10...30 VDC
- Schließer, PNP-Ausgang
- Steckverbinder, M12 x 1

Anschlussbild



Funktionsprinzip

Induktive Sensoren erfassen berührungslos und verschleißfrei metallische Objekte. Dazu benutzen sie ein hochfrequentes elektromagnetisches Wechselfeld, das mit dem Erfassungsobjekt in Wechselwirkung tritt. Bei induktiven Ringsensoren wird dieses Feld von einem LC-Resonanzkreis erzeugt. Das Erfassungsobjekt wirkt als Spulenkern.

Technische Daten

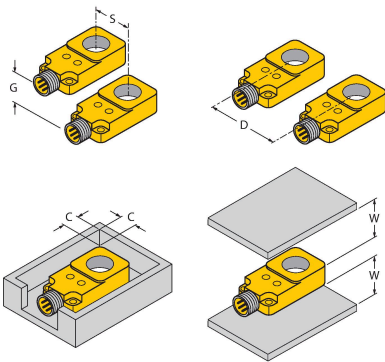
Typ	BI30R-Q20-AP6X2-H1141
Ident-No.	1407500
Allgemeine Daten	
Ringinnendurchmesser D	30.1 mm
Stahlkugeldurchmesser (DIN 5401)	≥ 6 mm
Durchfluggeschwindigkeit	40 m/s
Impulspause	≥ 5 ms
Impulsdauer am Ausgang	≥ 100 ms ± 20 %
Elektrische Daten	
Betriebsspannung	10...30 VDC
Restwelligkeit	≤ 10 % U _{ss}
DC Bemessungsbetriebsstrom	≤ 200 mA
Leerlaufstrom	15 mA
Reststrom	≤ 0.1 mA
Isolationsprüfspannung	≤ 0.5 kV
Kurzschlusschutz	ja / taktend
Spannungsfall bei I _o	≤ 1.8 V
Drahtbruchsicherheit / Verpolungsschutz	ja / vollständig
Ausgangsfunktion	Dreidraht, Schließer, PNP
Schaltfrequenz	0.008 kHz
Mechanische Daten	
Bauform	Ringsensor, Q20
Abmessungen	68 x 40 x 20 mm
Gehäusewerkstoff	Kunststoff, PBT-GF30-V0
Elektrischer Anschluss	Steckverbinder, M12 x 1
Spulenkörper	Kunststoff, POM

Technische Daten

Umgebungsbedingungen	
Umgebungstemperatur	-25...+70 °C
Vibrationsfestigkeit	55 Hz (1 mm)
Schockfestigkeit	30 g (11 ms)
Schutzart	IP65
MTTF	2283 Jahre nach SN 29500 (Ed. 99) 40 °C
Betriebsspannungsanzeige	
Schaltzustandsanzeige	LED, grün
	LED, gelb

Montageanleitung

Einbauhinweise / Beschreibung



Abstand D	55 mm
Abstand W	40 mm
Abstand S	20 mm
Abstand G	40 mm
Abstand C	0 mm

Anschlusszubehör

Maßbild	Typ	Ident-No.	
	RKC4T-2/TEL	6625010	



Anschlussleitung, M12-Kupplung, gerade, 3-polig, Leitungslänge: 2m, Mantelmaterial: PVC, schwarz; cULus-Zulassung; andere Leitungslängen und Ausführungen lieferbar, siehe www.turck.com