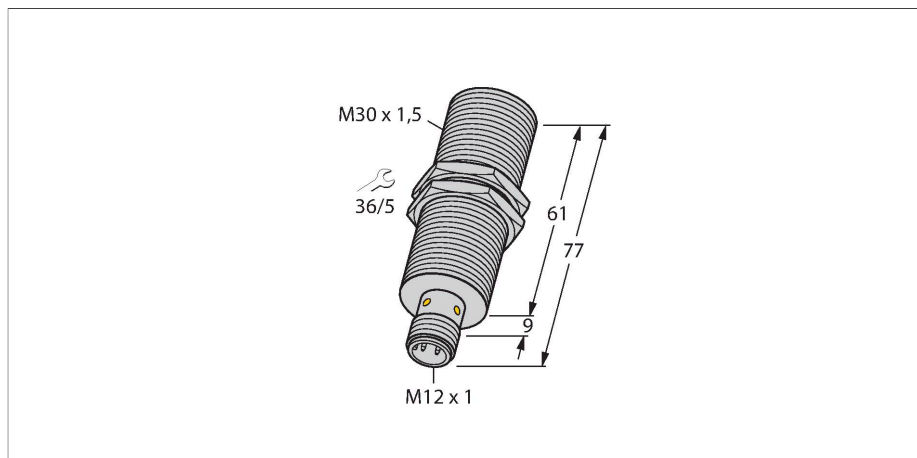


BI10-M30E-LIU-H1141

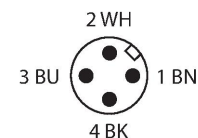
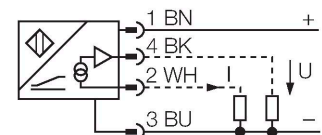
Induktiver Sensor – mit Analogausgang



Merkmale

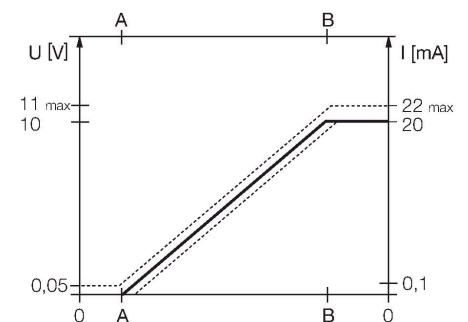
- Gewinderohr, M30 x 1,5
- lange Version
- Messing verchromt
- 4-Draht, 15...30 VDC
- Analogausgang
- 0...10 V und 0...20 mA
- Steckverbinder, M12 x 1

Anschlussbild



Funktionsprinzip

Einfache Regelungsaufgaben lassen sich mit induktiven Sensoren von Turck mit Analogausgang lösen. Sie liefern ein abstandsproportionales Strom-, Spannungs- oder Frequenzsignal. Dieses Ausgangssignal ist bei TURCK Analogsensoren über den gesamten Erfassungsbereich linear zum Abstand des Betätigungsobjektes.



Technische Daten

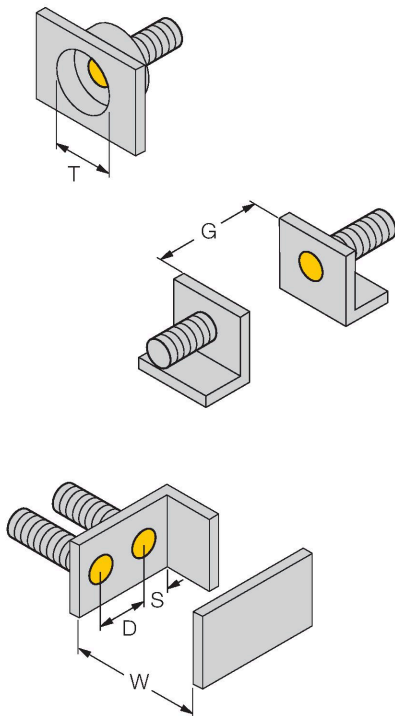
Typ	BI10-M30E-LIU-H1141
Ident-No.	1537003
Allgemeine Daten	
Messbereich	3...8 mm
Einbaubedingung	bündig
Gesicherter Schaltabstand	≤ (0,81 x Sn) mm
Wiederholgenauigkeit	≤ 1 % vom Messbereich A – B
	0,5 %, nach 0,5 h Aufwärmzeit
Reproduzierbarkeit	≤ 50 µm
	≤ 25 µm, nach 0,5 h Aufwärmzeit
Linearitätsabweichung	≤ 3 %
Temperaturdrift	≤ ± 0.06 % / K
Elektrische Daten	
Betriebsspannung	15...30 VDC
Restwelligkeit	≤ 10 % U _{ss}
Leerlaufstrom	8 mA
Isolationsprüfspannung	≤ 0.5 kV
Kurzschlusschutz	ja
Drahtbruchsicherheit / Verpolungsschutz	nein / vollständig
Ausgangsfunktion	Vierdraht, Analogausgang
Spannungsausgang	0...10 V
Stromausgang	0...20 mA
Lastwiderstand Spannungsausgang	≥ 4.7 kΩ
Lastwiderstand Stromausgang	≤ 0.4 kΩ
Messfolgefrequenz	140 Hz
Mechanische Daten	
Bauform	Gewinderohr, M30 x 1.5

Technische Daten

Abmessungen	77 mm
Gehäusewerkstoff	Metall, CuZn, verchromt
Material aktive Fläche	Kunststoff, PA12-GF30
Max. Anziehdrehmoment Gehäusemutter	75 Nm
Elektrischer Anschluss	Steckverbinder, M12 x 1
Umgebungsbedingungen	
Umgebungstemperatur	-25...+70 °C
Vibrationsfestigkeit	55 Hz (1 mm)
Schockfestigkeit	30 g (11 ms)
Schutzart	IP67
MTTF	751 Jahre nach SN 29500 (Ed. 99) 40 °C

Montageanleitung

Einbauhinweise / Beschreibung

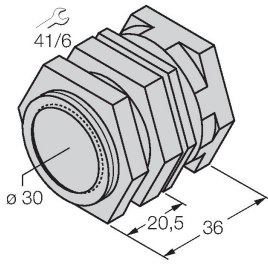


Abstand D	60 mm
Abstand W	3 x Sn
Abstand T	3 x B
Abstand S	1,5 x B
Abstand G	6 x Sn
Durchmesser der aktiven Fläche B	Ø 30 mm

Montagezubehör

QM-30

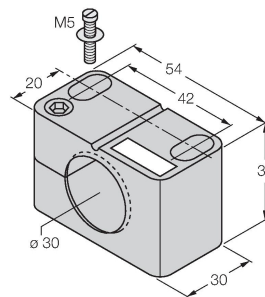
6945103



Schnellmontagehalterung mit Festanschlag; Werkstoff: Messing verchromt. Außengewinde M36 x 1,5. Hinweis: Der Schaltabstand der Näherungsschalter kann sich durch Verwendung von Schnellmontagehalterungen ändern.

BST-30B

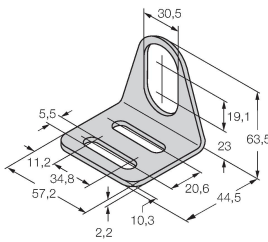
6947216



Befestigungsschelle für Gewinderohrsensoren, mit Festanschlag; Werkstoff: PA6

MW-30

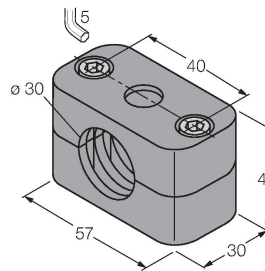
6945005



Befestigungswinkel für Gewinderohrsensoren; Werkstoff: Edelstahl A2 1.4301 (AISI 304)

BSS-30

6901319



Befestigungsschelle für Glatt- und Gewinderohrsensoren; Werkstoff: Polypropylen

Anschlusszubehör

Maßbild

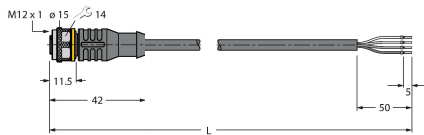
Typ

Ident-No.

RKC4.4T-2/TEL

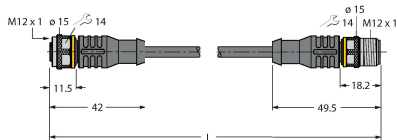
6625013

Anschlussleitung, M12-Kupplung, gerade, 4-polig, Leitungslänge: 2m, Mantelmaterial: PVC, schwarz; cULus-Zulassung; andere Leitungslängen und Ausführungen lieferbar, siehe www.turck.com

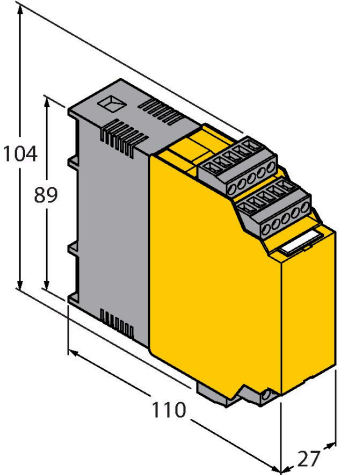


RKC4.301T-0.15-RSC4.334T/TXL 6631382

Verbindungsleitung, M12-Kupplung / Stecker, gerade, 4-polig, Leitungslänge: 0.15m, Mantelmaterial: PUR, schwarz; cULus-Zulassung; Adapterleitung für Sensoren mit Analogausgang auf Pin 2, zum Anschluss an Analogeingängen von Feldbusmodulen mit 4-Draht Technologie



Funktionszubehör

Maßbild	Typ	Ident-No.	
	IM43-13-SR	7540041	<p>Grenzwertsignalgeber; einkanalig; Eingang 0/4...20mA oder 0/2...10V; Versorgung eines Zweidraht- oder Dreidraht- Transmitters/Sensors; Grenzwerteinstellung über Teach-Taster; Drei Relaisausgänge mit je einem Schließer; abziehbare Klemmenblöcke; 27 mm Breite; Universelle Betriebsspannung 20...250VUC; weitere Grenzwertsignalgeber im Katalog Interfacetechnik</p>