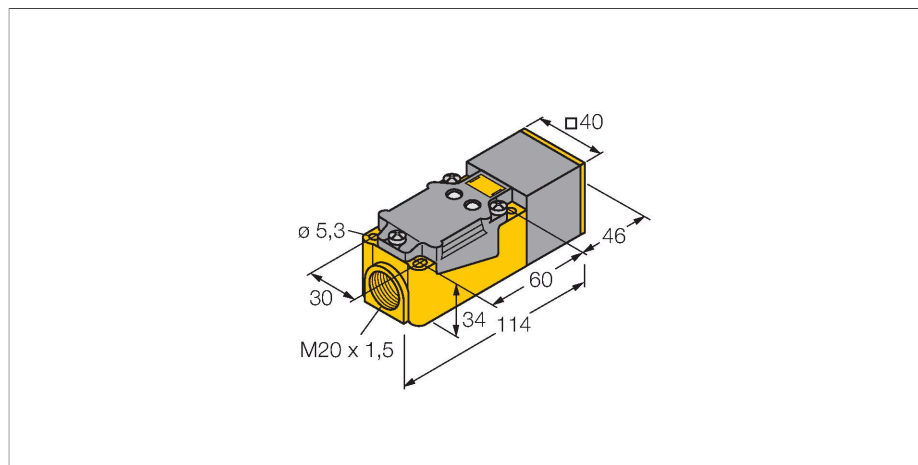


NI20NF-CP40-VP4X2

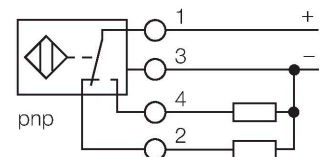
Induktiver Sensor – mit selektivem Verhalten



Merkmale

- quaderförmig, Höhe 40 mm
- aktive Fläche in 9 Richtungen positionierbar
- Kunststoff, PBT-GF30-V0
- erfasst nur nicht-ferromagnetische Metalle
- DC 4-Draht, 10...65 VDC
- Wechsler, PNP-Ausgang
- Klemmenraum

Anschlussbild



Technische Daten

| | |
|---|----------------------------------|
| Typ | NI20NF-CP40-VP4X2 |
| Ident-No. | 15684 |
| Allgemeine Daten | |
| Bemessungsschaltabstand | 20 mm |
| Einbaubedingung | nicht bündig |
| Gesicherter Schaltabstand | ≤ (0,81 x Sn) mm |
| Wiederholgenauigkeit | ≤ 2 % v. E. |
| Temperaturdrift | ≤ ±10 % |
| Hysterese | 3...15 % |
| Elektrische Daten | |
| Betriebsspannung | 10...65 VDC |
| Restwelligkeit | ≤ 10 % U _{ss} |
| DC Bemessungsbetriebsstrom | ≤ 200 mA |
| Leerlaufstrom | 15 mA |
| Reststrom | ≤ 0.1 mA |
| Isolationsprüfspannung | ≤ 0.5 kV |
| Kurzschlusschutz | ja / taktend |
| Spannungsfall bei I ₀ | ≤ 1.8 V |
| Drahtbruchsicherheit / Verpolungsschutz | ja / vollständig |
| Ausgangsfunktion | Vierdraht, Wechsler, PNP |
| Schutzklasse | □ |
| Schaltfrequenz | 0.1 kHz |
| Mechanische Daten | |
| Bauform | Quader, CP40 |
| Abmessungen | 114 x 40 x 40 mm |
| Gehäusewerkstoff | Kunststoff, PBT-GF30-V0, schwarz |
| Material aktive Fläche | Kunststoff, PBT-GF30-V0, gelb |

Funktionsprinzip

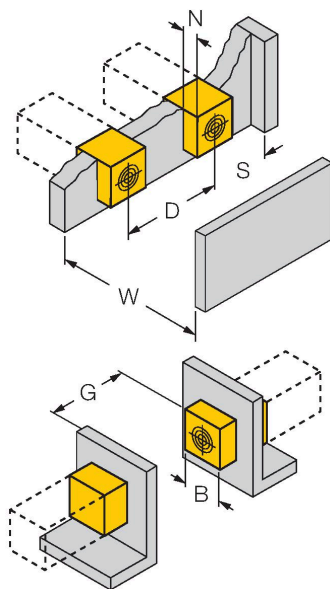
Induktive Sensoren erfassen berührungslos und verschleißfrei metallische Objekte. Dazu benutzen sie ein hochfrequentes elektromagnetisches Wechselfeld, das mit dem Erfassungsobjekt in Wechselwirkung tritt. Induktive Sensoren mit selektivem Verhalten der NF-Familie erfassen nur Nichteisenmetalle.

Technische Daten

| | |
|-----------------------------|--|
| Elektrischer Anschluss | Klemmenraum |
| Klemmvermögen | ≤ 2.5 mm ² |
| Umgebungsbedingungen | |
| Umgebungstemperatur | 0...+60 °C |
| Vibrationsfestigkeit | 55 Hz (1 mm) |
| Schockfestigkeit | 30 g (11 ms) |
| Schutzart | IP67 |
| MTTF | 392 Jahre nach SN 29500 (Ed. 99) 40 °C |
| Betriebsspannungsanzeige | LED, grün |
| Schaltzustandsanzeige | LED, gelb |

Montageanleitung

Einbauhinweise / Beschreibung

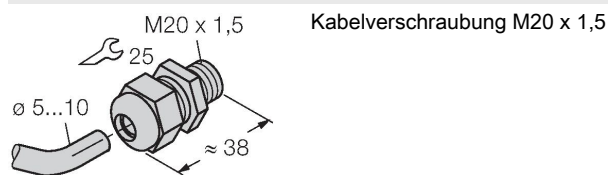


| | |
|-----------------------------|---------|
| Abstand D | 3 x B |
| Abstand W | 3 x Sn |
| Abstand S | 1.5 x B |
| Abstand G | 6 x Sn |
| Abstand N | 1 x B |
| Breite der aktiven Fläche B | 40 mm |

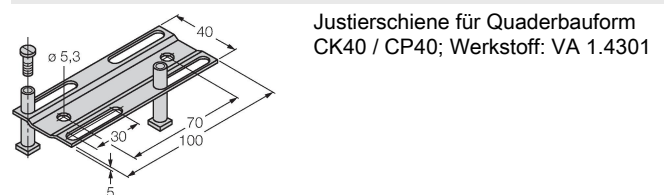
bündiger Einbau in St37 zulässig

Montagezubehör

STRM M20X1.5 SCHWARZ 6965902

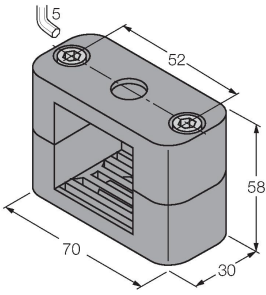


JS025/037 69429



BSS-CP40

6901318



Befestigungsschelle für
Quaderbauform 40 x 40 mm;
Werkstoff: Polypropylen