

## 1. Wichtige Hinweise

Bitte lesen Sie alle in dieser Anweisung aufgeführten Informationen aufmerksam durch. Bewahren Sie diese Anweisung sorgfältig auf und geben Sie diese gegebenenfalls an Nachbesitzer weiter.

- Der Handtuchtrockner darf nur innerhalb geschlossener Räume zum Trocknen und Anwärmen von Handtüchern und Kleidungsstücken verwendet werden, die durch Wasser angefeuchtet worden sind.
- Das Gerät darf keinem Strahlwasser, z.B. beim Reinigen von Wänden, ausgesetzt werden
- Zur Gewährleistung eines sicheren Betriebes das Gerät nur nach den Angaben der Betriebsanleitung montieren und anschließen.
- Das Gerät ist nach den geltenden Sicherheitsvorschriften von einer Fachkraft zu installieren.
- Reparaturen und Eingriffe in das Gerät dürfen nur von einer Fachkraft bzw. dem Kundendienst ausgeführt werden.
- Im Fehlerfall (z.B. Gerät oder Zuleitung beschädigt, keine Funktion) Gerät vom Netz trennen. Sicherung ausschalten.
- Bei längeren Außerbetriebnahmen das Gerät vom Netz trennen.
- Vorsicht! Außenflächen werden bei Betrieb heiß.
- Heizgerät nicht durch Kinder oder andere Personen betreiben, die nicht in der Lage sind, das Gerät sicher zu benutzen. Sicherstellen, dass Kinder nicht am Gerät spielen.
- Gerät nicht in Räumen benutzen, in denen entzündliche Gase oder Flüssigkeiten gelagert oder verwendet werden.
- Auf die Einhaltung der geltenden Sicherheitsvorschriften in Bade-, Duschräumen, Schwimmbädern usw. wird besonders hingewiesen.

## 2. Mindestabstände, Montage

Das Heizgerät darf nur in senkrechter Anordnung wie im Bild gezeigt, an einer senkrechten Wand montiert und betrieben werden.

Bei der Montage sind die Schutzbereiche nach VDE 0100 Teil 701 zwingend zu beachten.

Die Montage des Gerätes darf nur im Schutzbereich 2 oder außerhalb des Schutzbereichs erfolgen.

Das Gerät ist so zu installieren, dass es nicht von einer Person, die sich in der Badewanne oder unter der Dusche befindet, berührt werden kann.

Um Gefahren für Kleinkinder durch ungewollte Berührungen zu vermeiden, muss die unterste Strebe des Heizgerätes mindestens 600 mm vom Fußboden entfernt sein.

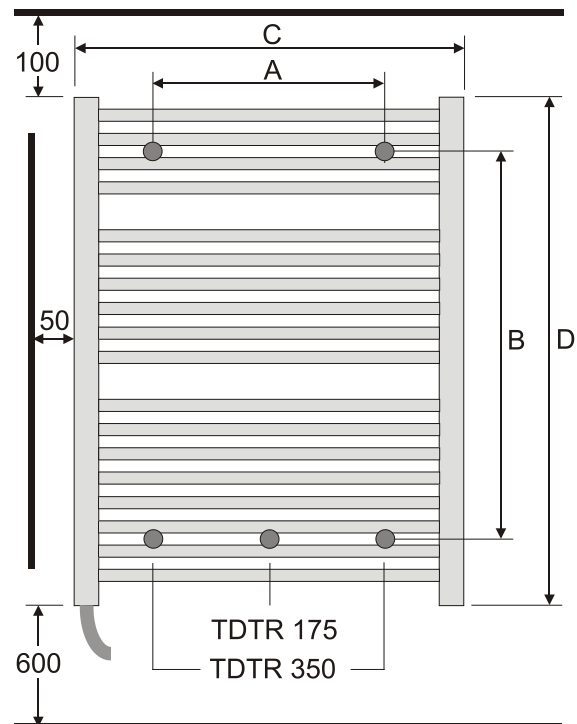
Das Gerät nicht unmittelbar unterhalb einer Wandsteckdose anbringen. Die Netzanschlussdose bzw. der Gerätestecker muss nach der Montage zugänglich sein.

Die in der Montageskizze angegebenen Mindestabstände sind unbedingt einzuhalten.

Alle mitgelieferten Wandhalter müssen verwendet werden.

Bitte vor Montage prüfen, ob die beiliegenden Schrauben und Dübel für das Mauerwerk geeignet sind.

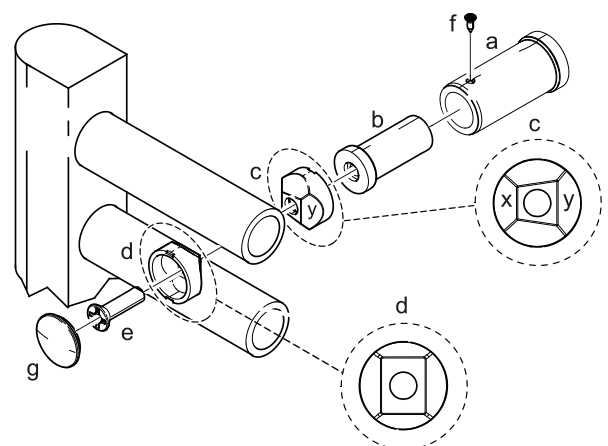
Alle Maßangaben in mm.



Typ	Maß A	Maß B	Maß C	Maß D
TDTR 175 W	250	390	453	610
TDTR 350 W	380	625	602	843

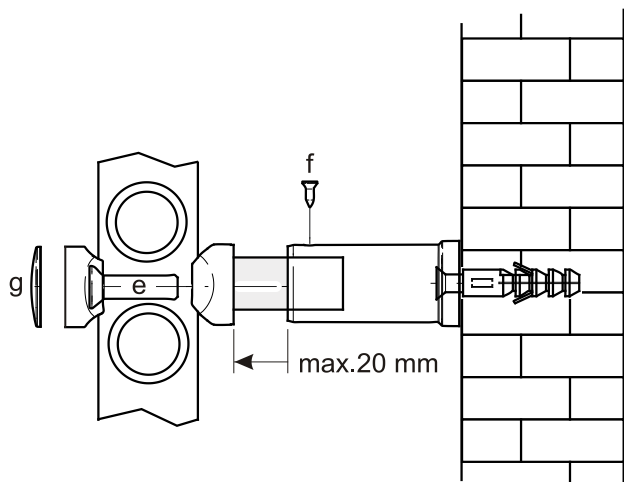
### Montageablauf:

- I Bohrlöcher für Wandhalter (Maße A und B) waagrecht im oben angegebenen Abstand an der Befestigungswand anzeichnen. Mindestabstände beachten.
- II Löcher bohren und dübeln.



- III Äußere Wandhalterhülsen (a) an der Befestigungswand festschrauben.
- IV Innere Wandhalterhülse (b) mit den Klemmstücken (c und d) und Schraube (e) wie dargestellt am Handtuchtrockner anbringen.  
Auf korrekte Anordnung der Klemmstücke achten! Schraube nur leicht anziehen um ein nachträgliches waagrechtes Ausrichten zu ermöglichen.

- V Wandhalterhülsen am Heizgerät nach Maßbild (Maß A und B) ausrichten.
- VI Heizgerät anheben und Passgenauigkeit von äußerer und innerer Wandhalterhülse überprüfen, gegebenenfalls korrigieren.
- VII Innere Wandhalterhülse in die äußere Hülse einführen. Geräteabstand zur Befestigungswand festlegen. Anpassung um maximal 20mm möglich.  
Fixier-Schraube (f) eindrehen.
- VIII Schraube (e) für Klemmstücke fest eindrehen. Kappe (g) auf vorderes Klemmstück drücken.



### 3. Elektrischer Anschluss

Die aktuellen Vorschriften nach VDE 0100 Teil 701 und die relevanten Installationsvorschriften müssen zwingend beachtet werden.

Bei der Installation im Badezimmer ist als Schutzmaßnahme ein Fehlerstromschalter (FI  $\leq 30$  mA) vorgeschrieben!

Wenn die Anschlussleitung dieses Gerätes beschädigt wird, muss sie (komplett mit Heizstab) durch den Hersteller oder seinen Kundendienst oder durch eine ähnlich qualifizierte Person ersetzt werden, um Gefährdungen zu vermeiden.

Notwendiges Verlegen einer Anschlussdose darf nur vom Elektrofachmann unter Berücksichtigung der einschlägigen Bestimmungen ausgeführt werden.

Bei Festanschluss kann das Heizgerät über einen Schalter oder über eine Schaltuhr betrieben werden.

### 4. Heizbetrieb

Für möglichst effiziente Trocknung, Handtuch über oberste Strebe legen. Nicht mehr als 2 Lagen Handtücher oder sonstige Textilien über das Gerät legen.

Nur ausreichend mit Wasser gereinigte Textilien über den Handtuchtrockner legen, da Seifen- oder Waschmittelreste unter Umständen Verfärbungen verursachen können.

Bei festem Anschluss hat Ihr Elektrofachmann einen separaten Ein/Aus-Schalter vorzusehen. Alternativ kann das Heizgerät auch über eine Schaltuhr betrieben werden.

### 5. Störungen

Wenn das Gerät keine Wärme abgibt, prüfen Sie bitte

- ob das Gerät eingeschaltet ist
- ob der Sicherungsautomat in der Stromverteilung ausgelöst hat.
- Bei Verwendung einer Schaltuhr die entsprechenden Einstellungen.

Kann die Störung nicht behoben werden, wenden Sie sich bitte an ihre Elektrofachwerkstatt oder die nächstgelegene Kundendienststelle.

Für die Auftragsbearbeitung werden die Erzeugnisnummer (E-Nr.) und das Fertigungsdatum (FD) des Gerätes benötigt. Diese Angaben finden Sie auf dem Typschild.

Reparaturen und Eingriffe in das Gerät dürfen nur von einem Elektrofachmann oder dem Kundendienst ausgeführt werden.

### 6. Kundendienst, Ersatzteile

Robert Bosch Hausgeräte GmbH

Deutschland

Auftragsannahme

Tel.-Nr. +49 (0) 1801 / 22 33 55

Fax.-Nr. +49 (0) 1801 / 33 53 07

Ersatzteilbestellungen

Tel.-Nr. +49 (0) 1801 / 33 53 04

Fax.-Nr. +49 (0) 1801 / 33 53 08

E-Mail: spareparts@bshg.com

Österreich

Auftragsannahme

Tel.-Nr. 0810 240 260

Fax.-Nr. (01) 60575 51212

Ersatzteilbestellungen

Tel.-Nr. 0810 240 261

Fax.-Nr. (01) 60575 51212

hausgeraete.et@bshg.com

Ersatzteil-Bestellungen im Internet unter: [www.dimplex.de](http://www.dimplex.de)

### Reparaturhinweis zum Wechsel des Heizstabes

Gerät vom Wandhalter abnehmen und um 180° drehen, so dass die Anschlussleitung nach oben zeigt. Der Handtuchtrockner ist mit einer Wasser/Glykol-Flüssigkeit gefüllt. Füllmenge und Zusammensetzung darf nicht verändert werden. Als Werkzeug wird ein Gabelschlüssel SW27 benötigt.

### 7. Reinigung

Zur Reinigung muss das Gerät ausgeschaltet und abgekühlt sein.

Die Außenseite kann durch Abwischen mit einem weichen, feuchten Tuch gereinigt und dann getrocknet werden.

Zur Reinigung keine Scheuermittel oder Möbelpolituren verwenden, da diese die Oberfläche beschädigen können.

### 8. Technische Daten

Typ	Nennleistung	Anzahl der Streben	Farbe	Gewicht
TDTR 175 W	175 Watt	12	weiß	6 kg
TDTR 350 W	350 Watt	18	weiß	11 kg

Nennspannung 230V~, 1/N/PE.

Schutzart IP 24 (spritzwassergeschützt).

Schutzklasse I (mit Schutzleiter).

### 9. Garantie

Für dieses Produkt übernehmen wir 2 Jahre Garantie gemäß unseren Garantiebedingungen.

### Entsorgungshinweis

Das Gerät nicht im allgemeinen Hausmüll entsorgen, sondern einer örtlichen Entsorgungsstelle zuführen.



## TDTR 175 W, TDTR 350 W Heated Towel Rails

tdtr-gb\_ba 04/11/A

### 1. Important Information

These installation and operating instructions should be read carefully and retained for future reference. Ensure that these instructions are passed on to any new owner.

- The towel rails are not intended for use other than indoors in closed rooms, to dry and warm damp towels and garments.
- The appliance must not be subjected to any jets of water, e.g. when cleaning walls.
- To ensure safe operation, install and connect the appliance only in accordance with these operating instructions.
- The appliance should be installed by a qualified electrician in accordance with all relevant safety regulations.
- Repairs to the appliance, or any other interventions, may only be performed by qualified persons or the after-sales customer service.
- In the event of any defect (e.g. appliance or power cord is damaged, unit is not working), disconnect the appliance from the power supply. Shut off circuit breaker.
- In the event of extended periods of non-use, the appliance must be disconnected from the power supply.
- Caution! The outside of the appliance gets hot when in use.
- Do not allow heater to be operated by children or other persons incapable of using the appliance in a safe manner. Children must be prevented from playing near the appliance.
- Do not use the appliance in rooms where flammable gases or liquids are stored or used.
- It is of particular importance to ensure that all applicable safety regulations for bathrooms, shower rooms, swimming pools, etc., are complied with.

### 2. Minimum Clearances, Installation

The heater may only be mounted and operated on a vertical wall in a vertical position, as shown in the illustration.

During installation, ensure that the protection zones in accordance with VDE 0100 Part 701 are complied with.

The appliance may only be installed in protection zone 2 or outside the protection zone.

The appliance should be installed such that it is out of reach of a person in the bath or shower.

To prevent any risks for small children due to accidental contact with the appliance, the lowest rail of the heater must be at least 600 mm above the floor.

Do not install the appliance directly under wall socket outlets.

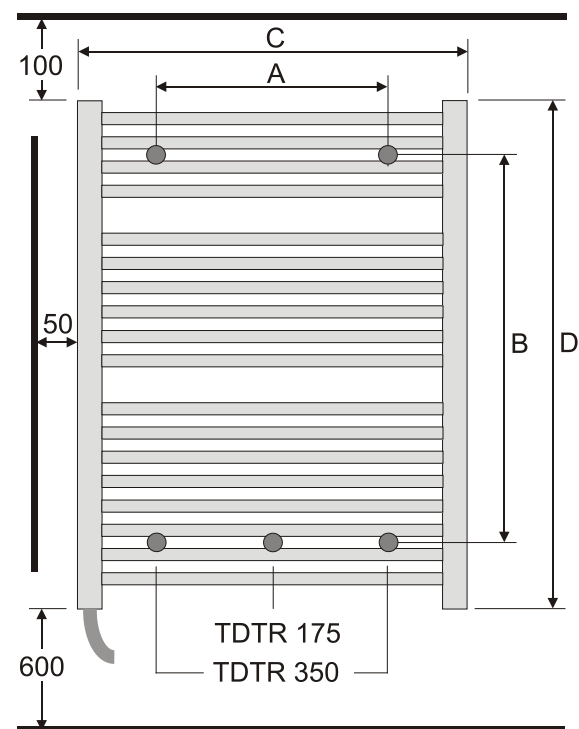
The power socket outlet and/or the appliance plug must be accessible after the appliance has been installed.

It is imperative that the minimum clearances as indicated in the installation drawing be maintained.

All wall brackets supplied must be used.

Before proceeding with the installation, please check that the screws and wall plugs are suitable for the particular type of wall.

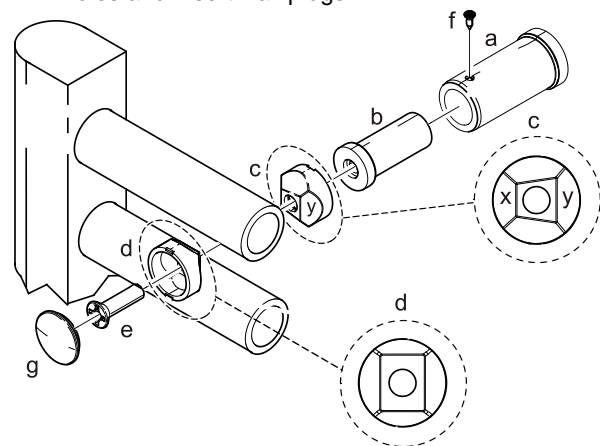
All dimensions in mm.



Type	Dimension A	Dimension B	Dimension C	Dimension D
TDTR 175	250	390	453	610
TDTR 350	380	625	602	843

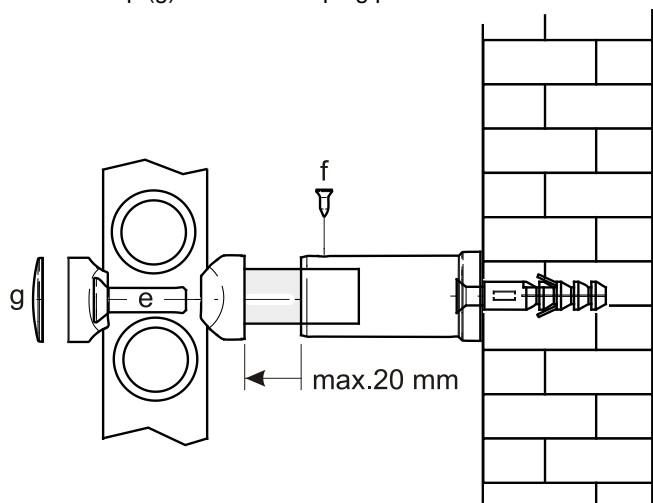
#### Mounting procedure:

- I Mark mounting holes for wall brackets (Dimensions A and B) on the wall in a horizontal plane observing the clearances indicated above. Minimum clearances must be maintained.
- II Drill holes and insert wall plugs.



- III Secure outer wall bracket sleeves (a) to the wall using screws.
- IV Attach inner wall bracket sleeve (b) to towel rail with clamping pieces (c and d) and screw (e) as shown. Ensure that the clamping pieces are arranged correctly! Only tighten the screw slightly to enable subsequent horizontal alignment.
- V Align wall bracket sleeves on heater according to dimension illustration (Dimensions A and B).

- VI Lift heater and check accuracy of fit of outer and inner wall bracket sleeves, correct if necessary.
- VII Guide inner wall bracket sleeve into outer sleeve. Determine distance of device from wall. Can be adapted by max. 20 mm.
- Screw in fixing screw (f).
- VIII Tightly screw in screw (e) for clamping pieces. Press cap (g) on front clamping piece.



### 3. Electrical Connection

The device must be grounded.

It is imperative that current regulations in accordance with VDE 0100 Part 701 and the relevant installation instructions be complied with.

If the heater is installed in a bathroom, it must be protected by a residual current device ( $FI \leq 30 \text{ mA}$ )!

To avoid risk, defective mains supply cables must be replaced (complete with heating element) by the manufacturer or the manufacturer's customer service or a similarly qualified person.

The installation of a wall socket may only be performed by a qualified electrician observing the relevant regulations.

If fixed wiring is used, the heater can be operated by means of a switch or a timer.

### 4. Heating Operation

For efficient drying, drape towel over the top rail. Do not place more than 2 layers of towels or other garments over the appliance.

The heated towel rails are intended only for drying textiles that have been thoroughly rinsed in water as soap and detergent residue may cause discoloration.

In the case of fixed wiring, your qualified electrician must provide a separate on/off switch. As an alternative, the heater can also be operated by means of a timer.

### 5. Faults

In the event that the appliance fails to produce any heat, please check

- whether the appliance is turned on;
- whether the automatic circuit breaker in the current distribution board has tripped;
- If a timer is used, check the relevant settings.

If the fault cannot be remedied, please contact your local electrical retailer or the nearest customer service.

The product number (E number) and the manufacturing date (FD) of the appliance are needed to process the order. This information can be found on the rating plate.

Repairs to the appliance, or any other intervention, may only be performed by a qualified electrician or the after-sales customer service.

### 6. Customer Service, Spare Parts

Robert Bosch Hausgeräte GmbH  
Germany

Order acceptance

Tel. no. +49 (0) 1801 / 22 33 55

Fax. no. +49 (0) 1801 / 33 53 07

Ordering spare parts

Tel. no. +49 (0) 1801 / 33 53 04

Fax. no. +49 (0) 1801 / 33 53 08

E-mail: spareparts@bshg.com

Order spare parts online from: [www.dimplex.de/en](http://www.dimplex.de/en)

### Repair information for changing the heating element

Remove appliance from wall bracket and rotate by 180° such that the connection cable is facing upwards. The towel rail is filled with a water/glycol liquid. Do not change the volume or composition.

An open-ended spanner WAF27 is required as a tool.

### 7. Cleaning

The appliance must be turned off and allowed to cool before undertaking any cleaning work.

Wipe the outside of the appliance with a soft, damp cloth and then wipe it dry. Do not use abrasive powders or furniture polish for cleaning as these may damage the surface.

### 8. Technical Data

Type	Nominal power	Number of rails	Colour	Weight
TDTR 175 W	175 watts	12	white	6 kg
TDTR 350 W	350 watts	18	white	11 kg

Nominal voltage 230V~, 1/N/PE.

Degree of protection: IP 24 (splash-proof)

Protection class: I (with grounding conductor).

### 9. Warranty

We offer a two-year warranty for this product in accordance with our warranty conditions.

### Disposal

The appliance should not be disposed of with general household waste. Instead, you should take it to your local recycling centre.

