

gemäß EU-Verordnung Nr. 874/2012

Artikel-Nr.: MT69055

LED Akku-Arbeitsleuchte
 MEGATRON LED HELFA Mobil 10W+3W/865
 EAN-Code: 4020856690558



Allgemeine Eigenschaften

Leuchtmittel mitgeliefert? Ja
 Leuchtmittel austauschbar? Nein
 Betriebstemperaturbereich -10 bis +45° C
 Bemessungslebensdauer 25.000 h
 Schaltzyklen 40.000x
 Ladezeit ca./approx. 5-6h
 Arbeitszeit ca./approx. 3h bei 100%
 Material Aluminium/Kunststoff

Produktabmessungen

Länge 37 mm
 Breite 56 mm
 Höhe 215 mm
 Gewicht 700 g

Batterie-Information

Art Lithium-Ion
 Kapazität 2 x 2500mAh
 Volt DC 3,7 V
 Austauschbar Ja
 Ladeanschluss Ladestation mit 1m USB Anschlussk.

Elektrische Kenndaten

Betriebsfrequenz 50-60 Hz
 Leistungsaufnahme 10+3 W
 Bemessungsleistungsaufnahme 10+3 W
 Elektrischer Leistungsfaktor N/A
 Dimmbar? Nein
 Flickerfrei? Ja
 Lichtausbeute 88,5 lm/W

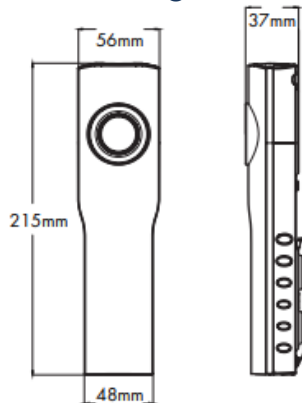
Lichttechnische Eigenschaften

Farbkennung 865
 Lichtfarbe Tageslichtweiß
 Farbtemperatur 6500 K
 Farbwiedergabe Ra >80
 System-Lumen (COB LED) 1000 lm
 System-Lumen (Taschenlampe) 150 lm
 Nomineller Halbwertswinkel 90°
 Bemessungshalbwertswinkel 90°
 Lichtstromerhalt² 70 %
 Farbkonsistenz SDCM < 6

¹ einer herkömmlichen Leuchte gleichen Typs
² am Ende der Nennlebensdauer

gemäß EU-Verordnung Nr. 874/2012

Abmessungsskizze



Hinweise und Empfehlungen



- A. Taschenlampe
- B. Front COB LED, dimmbar in 3 Stufen
- C. Ladestation mit Mikro USB Anschluss 1m
- D. LED Ladezustandsanzeige
- E. Mikro USB-Anschluss
- F. Wasserdichtes und schlagfestes Gehäuse
- G. Haken zum Aufhängen 360°
- H. Ausklappbarer Magnetstandfuß 45° & 90°

Empfehlung für die Entsorgung der Leuchte

<http://www.megatron-licht.eu>

Schutzart

IP54

IK07 Vandalismus beständig.

Schutzklasse

Klasse 3

Besonders geeignet für :

- Inspektionen
- Wartungsarbeiten
- Renovierung