

8146/5-V27-108-055-10-21-1 Art. Nr. 249164



- Leitungs- und Anlagenschutz für Ex e- und Ex d-Motoren
- Robustes Gehäuse aus glasfaserverstärktem Polyesterharz
- Optional: Unterspannungsauslöser, Arbeitsstromauslöser, Strommesser, Hilfskontakt

WebCode **8146N**



Die Leistungsschalter für den Motorschutz der Reihe 8146/5-V27 von R. STAHL schützen Ex e- und Ex d-Motoren sowie die dazugehörigen Leitungen und Anlagen. Die Standardvarianten sind mit einem einstellbaren, phasenempfindlichen thermischen Überstromauslöser oder einem elektromagnetischen Schnellauslöser ausgestattet, die direkt bei der Bestellung mit angegeben werden müssen. Eine Nachrüstbarkeit ist nicht gegeben.

### Technische Daten

#### Explosionsschutz

Einsatzbereich (Zonen)	1 2 21 22
IECEX Bescheinigung Gas	IECEX PTB 06.0090
IECEX Gasexplosionsschutz	Ex db eb IIC T5 Gb
IECEX Bescheinigung Staub	IECEX PTB 06.0090
IECEX Staubexplosionsschutz	Ex tb IIIC T95 °C Db
ATEX Bescheinigung Gas	PTB 01 ATEX 1024
ATEX Gasexplosionsschutz	Ex II 2 G Ex db eb IIC T5 Gb
ATEX Bescheinigung Staub	PTB 01 ATEX 1024
ATEX Staubexplosionsschutz	Ex II 2 D Ex tb IIIC T95 °C Db
EAC Bescheinigung	TS RU S-DE.AA71.B.00139
EAC Gasexplosionsschutz	Ex 1 Ex e * IIA ... IIC T6 ... T3 Gb X
EAC Staubexplosionsschutz	Ex tb IIIC T80 °C ... T130 °C Db X
Bescheinigungen	ATEX (PTB), EAC (LPE), IECEX (PTB), Kanada (FM), Volksrepublik China (NEPSI)

#### Elektrische Daten

Bemessungsbetriebsspannung AC	690 V
Schaltleistung	12,4 kW
Auslöserspannung AC	400 V
Stromeinstellbereich	0.63 – 1 A
Schaltleistung AC-3 230 V	7 kW
Schaltleistung AC-3 400 V	12.4 kW
Schaltleistung AC-3 500 V	16 kW
Schaltleistung AC-3 690 V	22 kW
Strommesser vorhanden	Nein

8146/5-V27-108-055-10-21-1 Art. Nr. 249164

### Elektrische Daten

Hilfskontakte	ohne
Auslöser	Unterspannungsauslöser
Polzahl	3
Frequenzbereich	50 – 60 Hz

### Umgebungsbedingungen

Umgebungstemperatur	-20°C ... +40°C
---------------------	-----------------

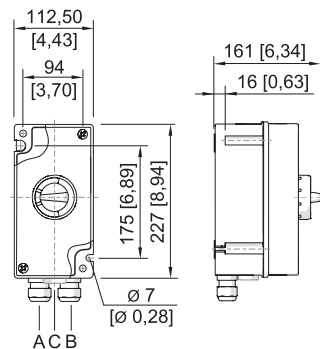
### Mechanische Daten

Schutzart (IP)	IP66
Schutzart Hinweis	nach EN/IEC 60529
Gehäusematerial	Polyesterharz, glasfaserverstärkt
Typ Verschraubung	8161
Farbe Griff	Schwarz
Farbe Schutzkragen	Schwarz
Beschriftung Drehgriff	0 - I
Dichtung	Silikon, geschäumt
Abschließbar in	3 fach in 0
Gewicht	2,63 kg
Gewicht	5,8 lb

### Komponenten

Kabelverschraubungen	3 x M25 Ø 7 – 17 mm
Einführungstyp	Standard 8161, Formstoff

### Maßzeichnung (alle Maße in mm [Zoll]) – Änderungen vorbehalten



Stromeinstellbereich bis 16 A; ohne Hilfskontakte

### Leitungseinführungen

Ausführung	Hilfskontakte	Kabel- und Leitungseinführungen		Verschlussstopfen Reihe 8290
		Reihe 8161 M25 x 1,5	M32 x 1,5	
Stromeinstellbereich bis 16 A	ohne mit	A, B A, B, C	-- --	C --
Stromeinstellbereich 16 ... 20 A, 20 ... 22,5 A	ohne mit	-- C	A, B A, B	C --

# Lasttrennschalter und Motorstarter

## Leistungsschalter für den Motorschutz



8146/5-V27-108-055-10-21-1 Art. Nr. 249164

---

Änderungen der technischen Daten, Maße, Gewichte, Konstruktionen und der Liefermöglichkeiten bleiben vorbehalten. Die Abbildungen sind unverbindlich.