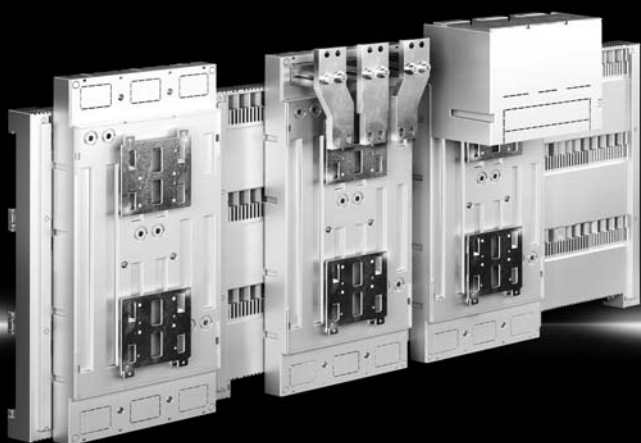


Rittal – The System.

Faster – better – everywhere.

Geräteadapter
Component adaptor
Adaptateurs d'appareillage



SV 9677.700
SV 9677.705
SV 9677.710
SV 9677.715

Montageanleitung
Assembly instructions
Notice de montage

ENCLOSURES

POWER DISTRIBUTION

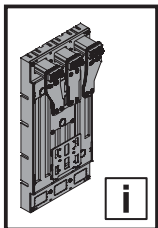
CLIMATE CONTROL

IT INFRASTRUCTURE

SOFTWARE & SERVICES

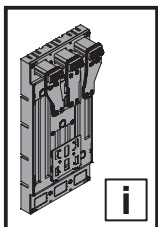
FRIEDHELM LOH GROUP





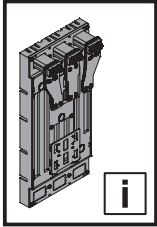
Inhaltsverzeichnis/Contents/Sommaire

DE	EN	FR
Technische Daten	2 Technical data	2 Caractéristiques techniques
Hinweise zur Dokumentation	3 Notes on documentation	3 Remarques relatives à la documentation
Sicherheitshinweise	3 Safety notes	3 Consignes de sécurité
Montage Klemmbefestigung	4 Clamping attachment	4 Montage fixation par borne
Montage Schraubbefestigung	5 Screw attachment	5 Montage fixation par vis
Montage Leistungsschalter	6 Circuit-breaker assembly	6 Montage disjoncteur
Anschluss Leistungsschalter	7 – 8 Circuit-breaker connections	7 – 8 Raccordement disjoncteur
Optionale Stromwandler-Montage	8 Optional current transformer mounting	8 Montage transformateur de courant en option



Technische Daten/Technical specifications/Caractéristiques techniques

Best.-Nr. Model No. Référence	SV 9677.700	SV 9677.710	SV 9677.705	SV 9677.715
Bemessungsbetriebsstrom max. A Rated operating current max. A Courant nominal max. A	1000	1600	1000	1600
Bemessungsbetriebsspannung V, ~ Rated operating voltage V, ~ Tension nominale V, ~	690, 3~	690, 3~	690, 3~	690, 3~
Polzahl Number of poles Nombre de pôles	3-polig 3-pole 3 pôles	3-polig 3-pole 3 pôles	3-polig 3-pole 3 pôles	3-polig 3-pole 3 pôles
Montageart Installation type Type de montage	Klemmbefestigung Clamping attachment Fixation par borne	Klemmbefestigung Clamping attachment Fixation par borne	Schraubbefestigung Screw attachment Fixation par vis	Schraubbefestigung Screw attachment Fixation par vis
Leitungsabgang Cable outlet Départ de ligne	unten bottom en bas	unten bottom en bas	unten bottom en bas	unten bottom en bas
Für Schaltgeräte Fabrikat (Typ) For switchgear make (model) Pour disjoncteurs de marque (type)	ABB (Tmax T7 – 800/1000 A) Eaton (NZM4 – 800/1000 A) Schneider Electric (NS – 800/1000 A) Siemens (VL1250/3VL7 – 1000 A)	ABB (Tmax T7 – 1250/1600 A) Eaton (NZM4 – 1250/1600 A) Schneider Electric (NS – 1250/1600 A) Siemens (VL1250/3VL7 – 1250 A, VL1600/3VL8 – 1600 A)	ABB (Tmax T7 – 800/1000 A) Eaton (NZM4 – 800/1000 A) Schneider Electric (NS – 800/1000 A) Siemens (VL1250/3VL7 – 1000 A)	ABB (Tmax T7 – 1250/1600 A) Eaton (NZM4 – 1250/1600 A) Schneider Electric (NS – 1250/1600 A) Siemens (VL1250/3VL7 – 1250 A, VL1600/3VL8 – 1600 A)
Für Schienensysteme mit Mittenabstand mm For bar systems with centre-to-centre spacing mm Pour jeux de barres avec entraxe mm	185	185	185	185
Für Schienenstärke mm For bar thickness mm Pour épaisseur de barre mm	10	10	10	10
Lagerungstemperatur Storage temperature Plage de température de stockage	-20°C...+80°C	-20°C...+80°C	-20°C...+80°C	-20°C...+80°C



Hinweise zur Dokumentation/Notes on documentation/ Remarques relatives à la documentation

DE

Die **Montageanleitung** richtet sich an alle Personen, die über eine entsprechende Fachausbildung verfügen, um Schaltschränke normgerecht mit elektrischen, elektronischen, mechanischen und pneumatischen Betriebsmitteln auszurüsten bzw. zu montieren und betriebsfertig anzuschließen.

Die **Bedienungsanleitung** richtet sich an das Bedienpersonal und entsprechend ausgebildete Fachkräfte für elektronische und mechanische Instandhaltung.

CE-Kennzeichnung

Die Konformitätserklärung steht als Download auf der Homepage von Rittal zur Verfügung.

EN

The **assembly instructions** are aimed at personnel who have completed corresponding technical training and are thus qualified to set up enclosures with electrical, electronic, mechanical and pneumatic equipment in accordance with applicable standards and to erect, assemble and connect such enclosures at the place of use.

The **operating instructions** are aimed at operating personnel and correspondingly trained specialists for electrical and mechanical maintenance.

CE labelling

The declaration of conformity is provided for download on the Rittal website.

FR

La **notice de montage** s'adresse à toutes les personnes qui possèdent la formation technique suffisante pour le montage, l'installation sur site et le raccordement d'armoires électriques selon les normes électriques, électroniques, mécaniques et pneumatiques en vigueur.

La **notice d'utilisation** s'adresse aux opérateurs et aux spécialistes formés pour la maintenance électrotechnique

Certification CE

La déclaration de conformité peut être téléchargée depuis le site Internet de Rittal.

DE

Verwendete Symbole

Beachten Sie folgende Sicherheits- und sonstige Hinweise in der Anleitung:

Symbol für eine Handlungsanweisung:

- Der Blickfangpunkt zeigt an, dass Sie eine Handlung durchführen sollen.

Sicherheits- und andere Hinweise:



Gefahr!
Unmittelbare Gefahr für Leib und Leben.



Achtung!
Mögliche Gefahr für Produkt und Umwelt.



Beachten!

EN

Symbols used

Observe the following safety and other notes in the instructions:

Symbol identifying required actions:

- The bullet point indicates an action to be performed.

Safety and other notes:



Danger!
Immediate danger to life and limb.



Caution!
Potential threat to the product and its environment.



Note!

FR

Symboles utilisés

Tenir compte des consignes de sécurité et autres directives contenues dans cette notice :

Symbole indiquant une action à effectuer :

- Le pictogramme en caractère gras indique que vous devez exécuter une action.

Consignes de sécurité et autres directives :



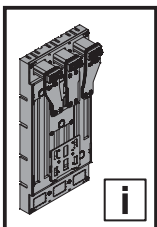
Danger !
Risque de blessure grave, voire mortelle.



Attention !
Danger éventuel pour le produit et l'environnement.



Attention !



Sicherheitshinweise/Safety notes/Consignes de sécurité

DE



Vor Installation- oder Servicearbeiten Stromversorgung unterbrechen, um Unfälle zu vermeiden. Die Geräte müssen in einem passenden Gehäuse eingebaut und gegen Verschmutzung geschützt werden. Inbetriebsetzung und Wartung nur durch Fachpersonal!

EN

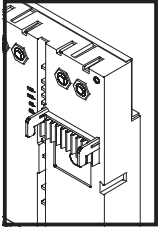


To prevent electric shock, disconnect from power source before installing or servicing. Install in suitable enclosure. Keep free from contaminants. To be commissioned and maintained only by qualified personnel!

FR



Avant le montage et la mise en service, couper l'alimentation secteur afin d'éviter tout accident. Prevoir une mise en coffret ou armoire appropriée, protéger le produit contre les environnements agressifs. Mise en service en entretien : seulement par du personnel spécialisé !

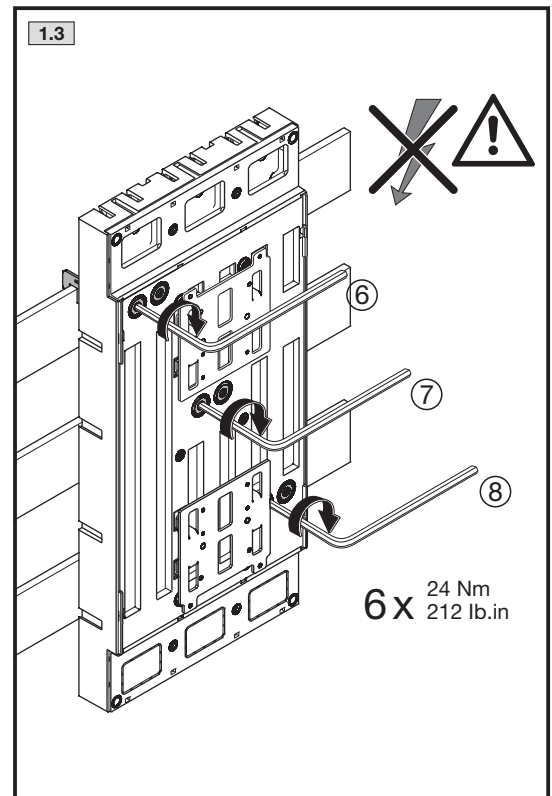
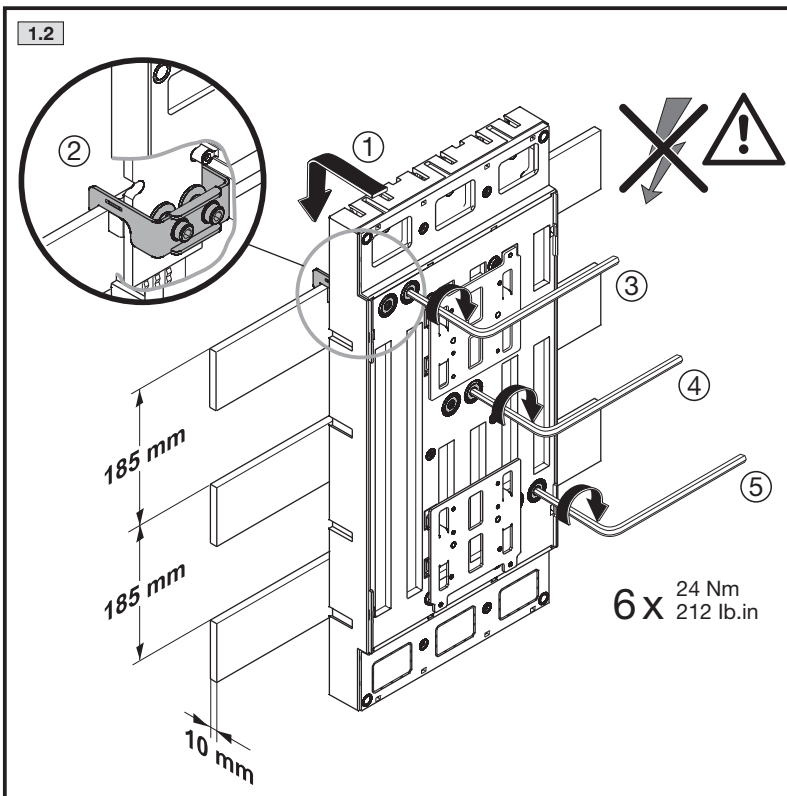
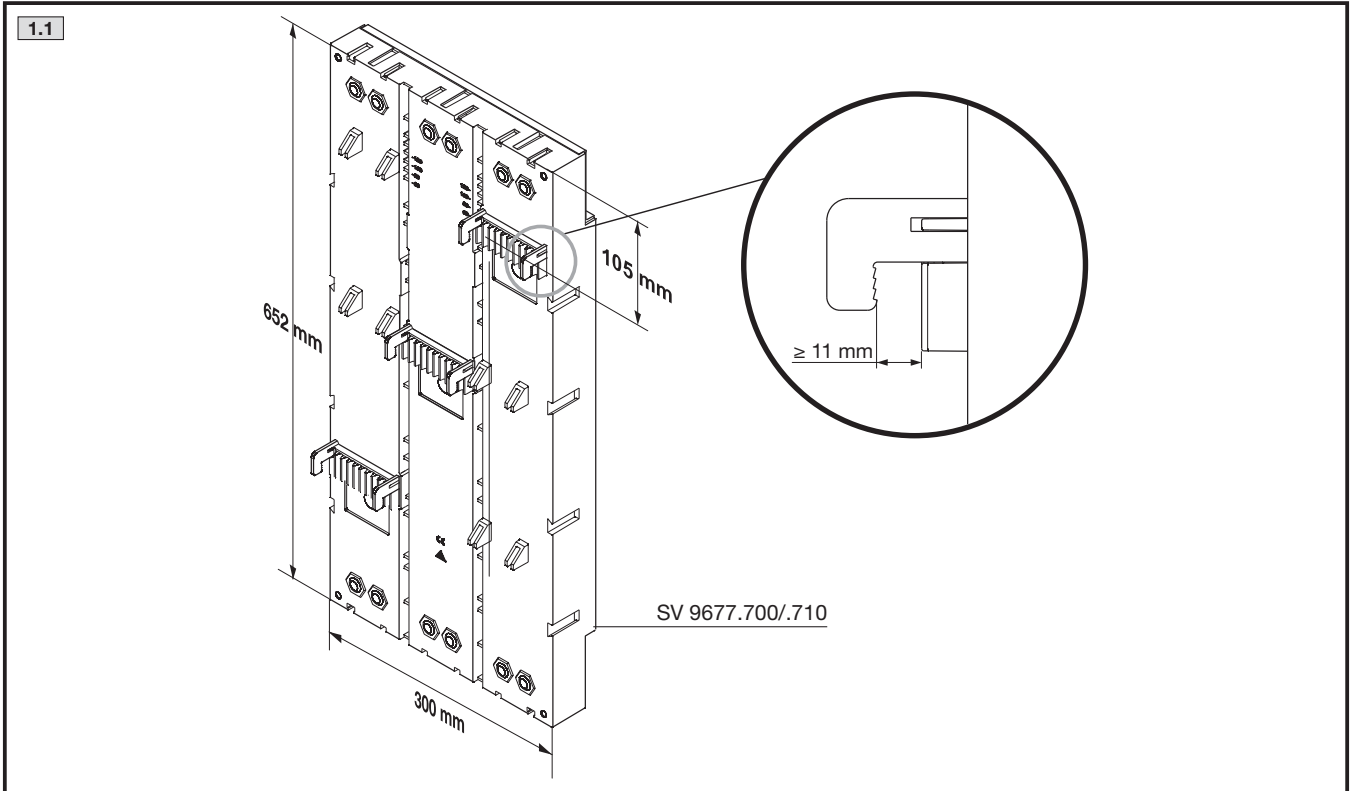


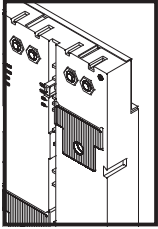
SW8



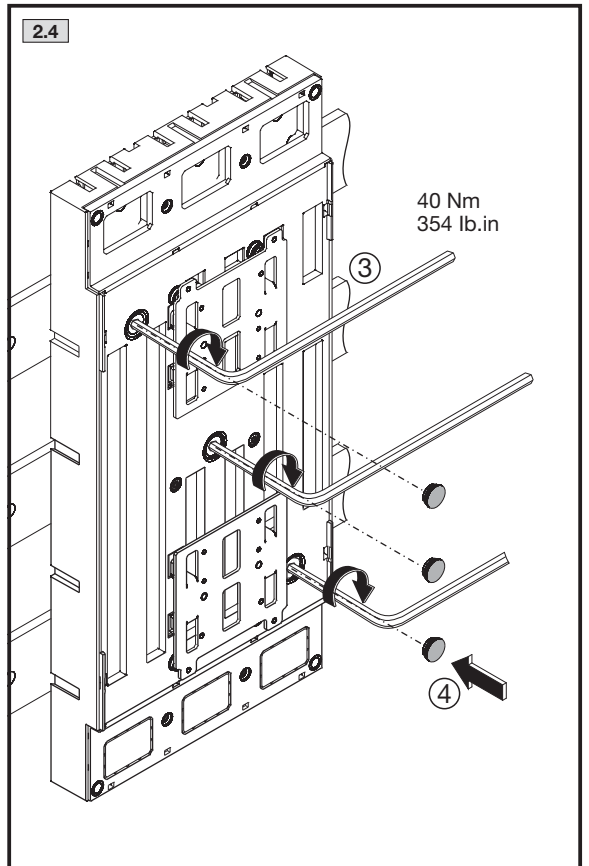
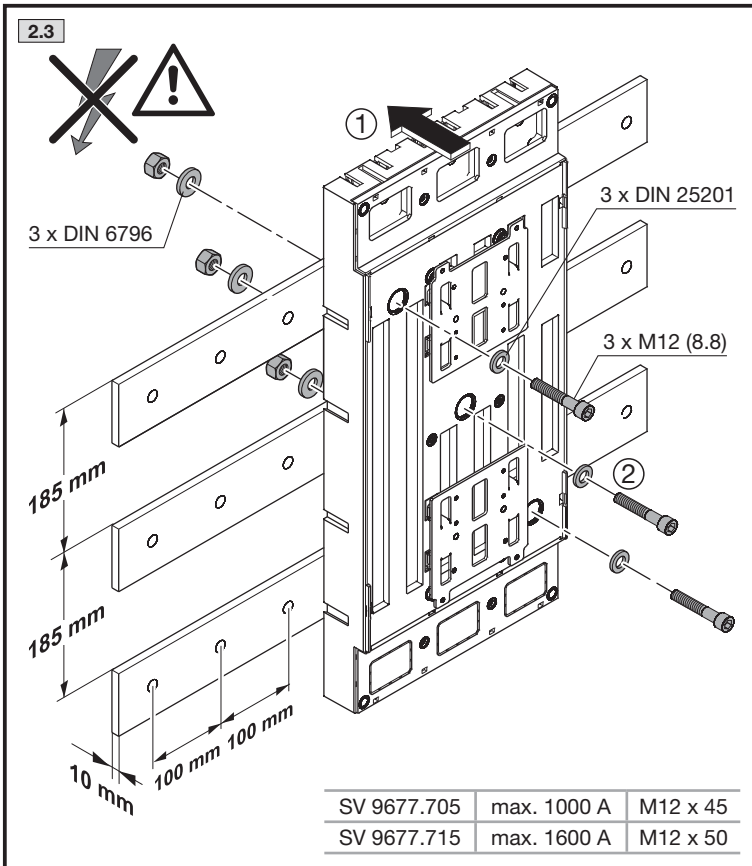
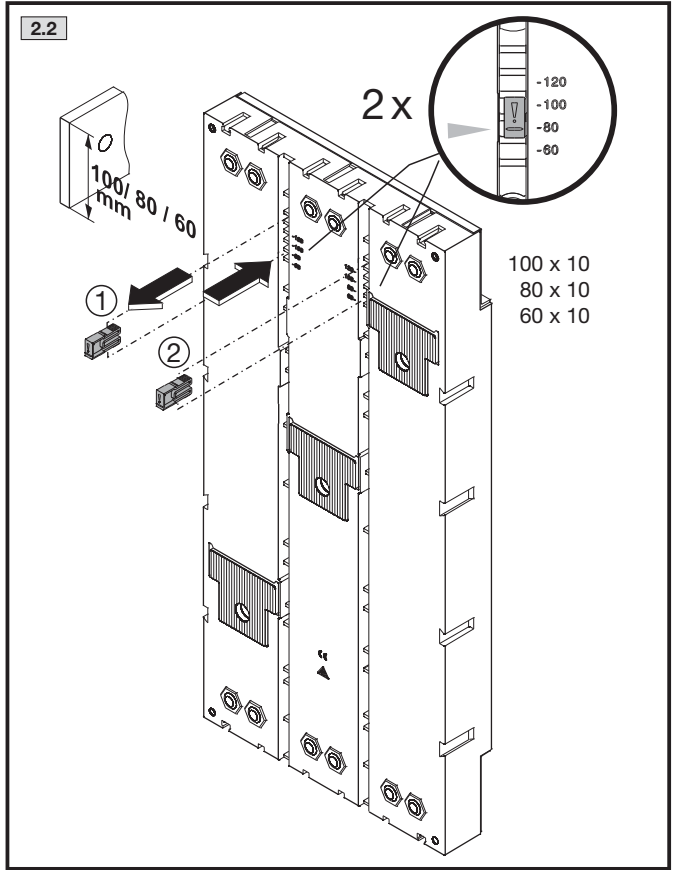
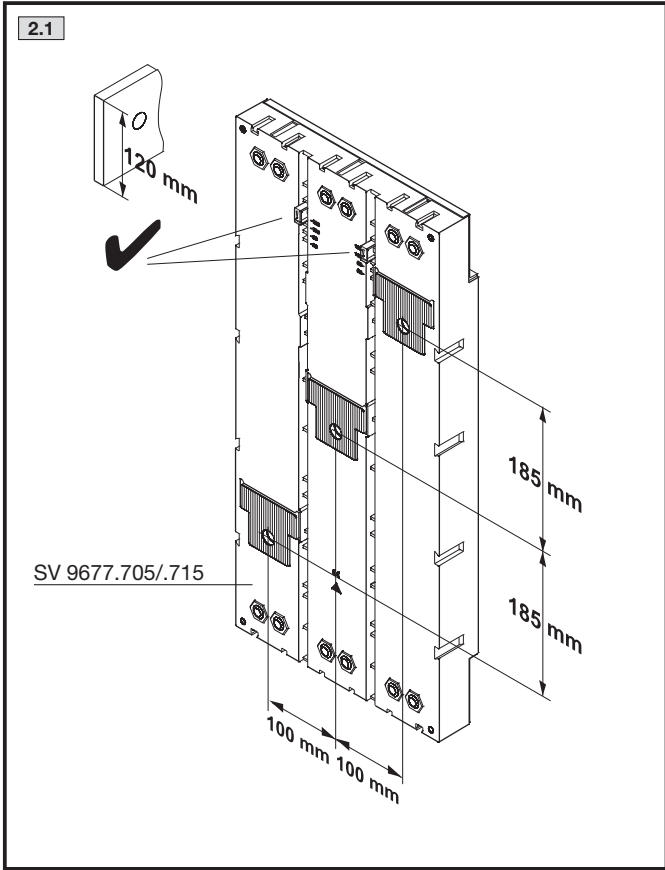
DE EN FR

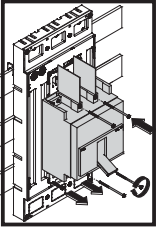
Montage Klemmbefestigung/Clamping attachment/
Montage fixation par borne



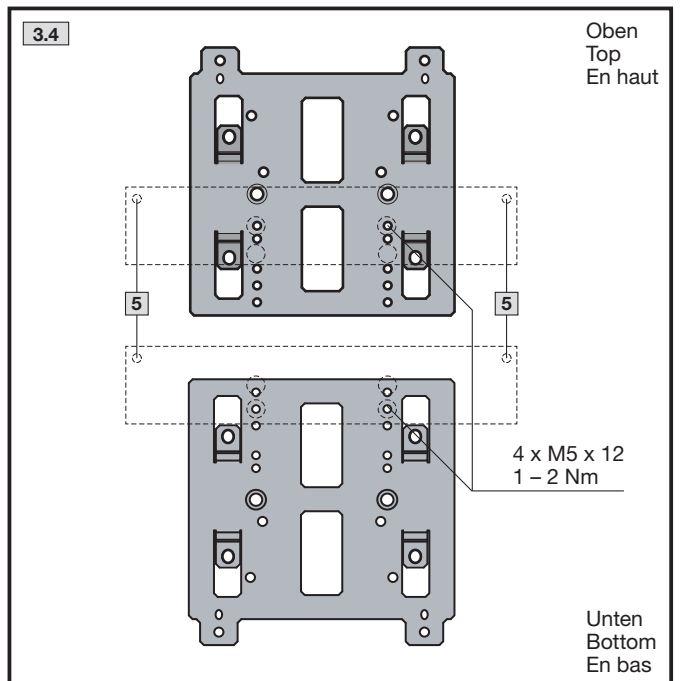
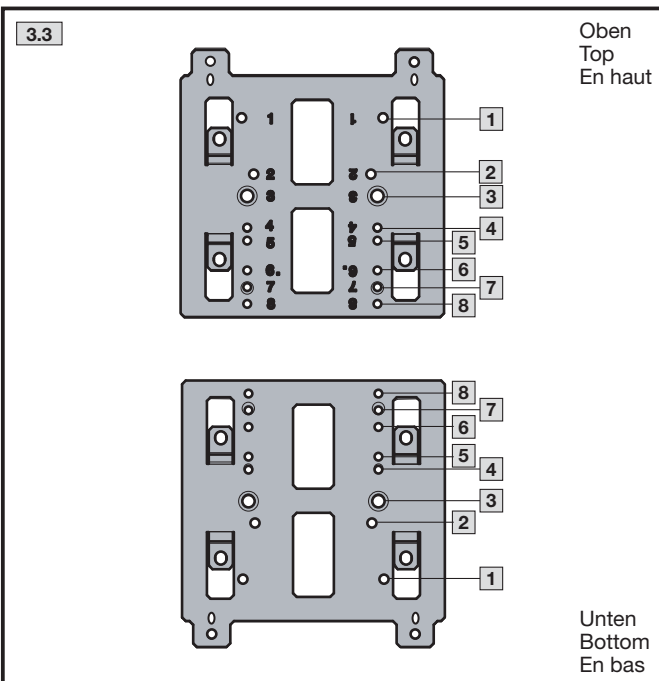
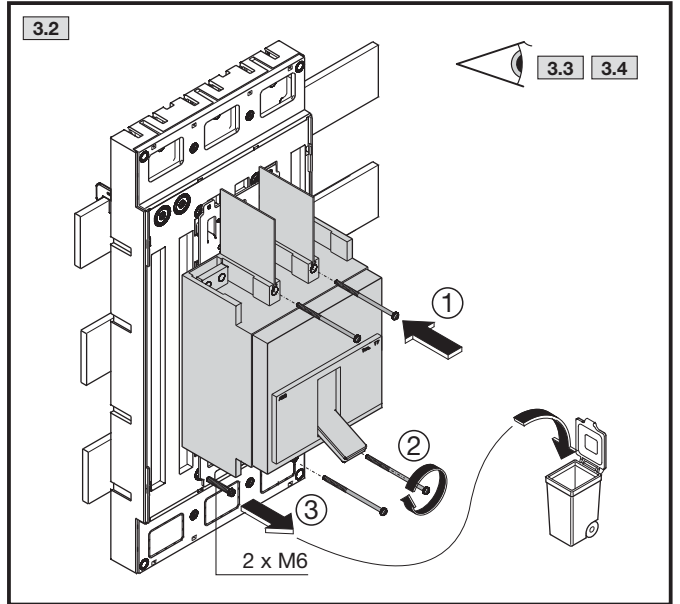
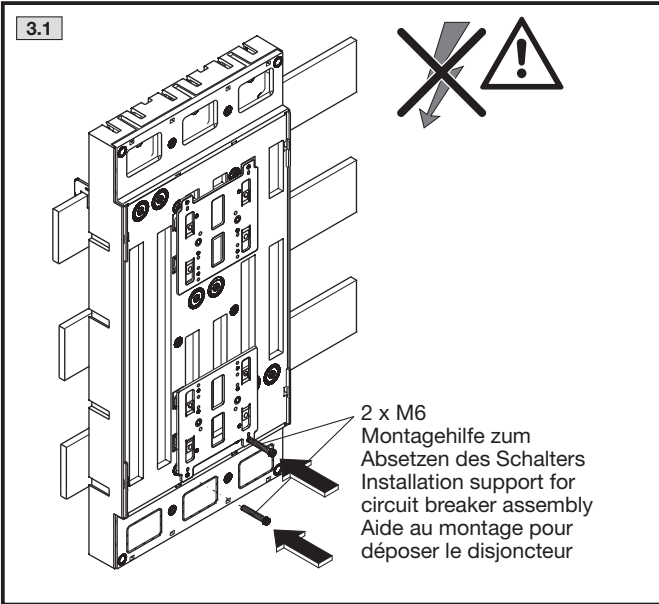


**Montage Schraubbefestigung/Screw attachment/
Montage fixation par vis**

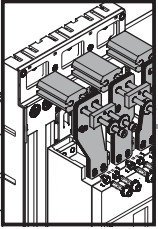




Montage Leistungsschalter/Circuit-breaker assembly/ Montage disjoncteur



Hersteller Manufacturer Fabricant	Typ Model Type	I _N	Best.-Nr. Model No. Référence	Lochposition/Hole position/Position des perçages	
				Oben/Top/En haut	Unten/Bottom/En bas
ABB	Tmax T7	800/1000 A	9677.700/.705	4	4
		1250/1600 A	9677.710/.715	4	4
Eaton	NZM4	800/1000 A	9677.700/.705	7	7
		1250/1600 A	9677.710/.715	7	7
Schneider Electric	NS	800/1000 A	9677.700/.705	4 5	7 5
		1250/1600 A	9677.710/.715	4 5	7 5
Siemens	3VL7	VL 1000 - 1250 A	9677.700/.705	1	1
	3VL8	VL 1600 A	9677.710/.715	1	1



Anschluss Leistungsschalter/Circuit-breaker connections/ Raccordement disjoncteur

4.1

4.2

6x 35 Nm
310 lb.in

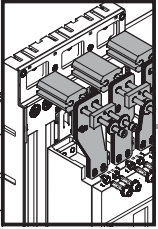
Drehmoment gemäß Herstellervorgabe CB
Torque in accordance to manufacturer specifications
Couple de serrage selon les données du fabricant du disjoncteur

Schraubenlänge gemäß Herstellervorgabe CB prüfen und ggf. anpassen. Mindestfestigkeitsklasse 8.8, galv. verzinkt.
Check the length of the screws as per the circuit-breaker manufacturer's specifications and modify them, if required. Minimum grade 8.8, galvanised (zinc-plated).
Vérifier et, le cas échéant, adapter la longueur des vis en fonction des données fournies par le fabricant de disjoncteurs. Catégorie de fixation minimale 8.8, galvanisé au zinc.

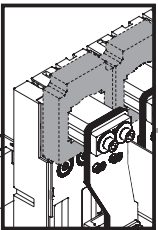
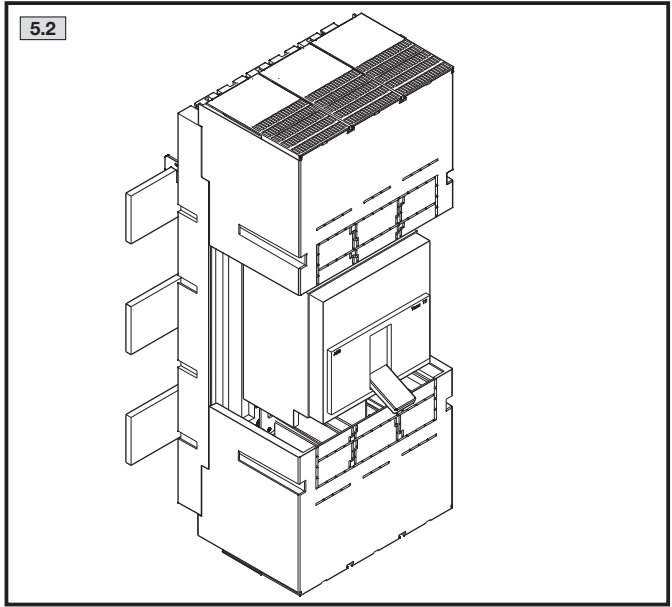
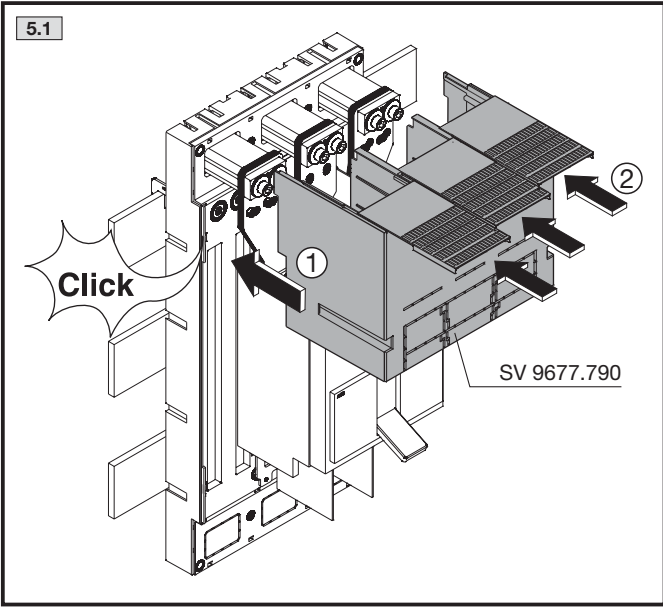
4.2

SV 9677.730 (6 x M10 x 130)
SV 9677.740 (6 x M10 x 135)
SV 9677.750 (6 x M10 x 135)

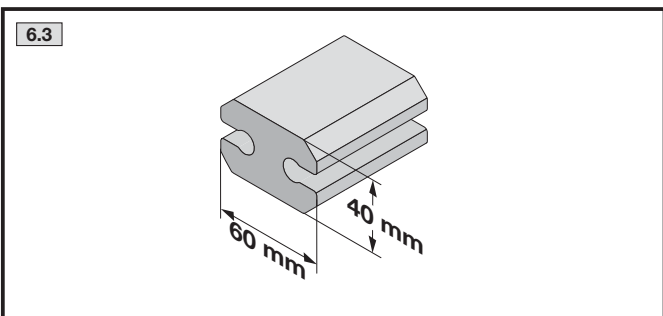
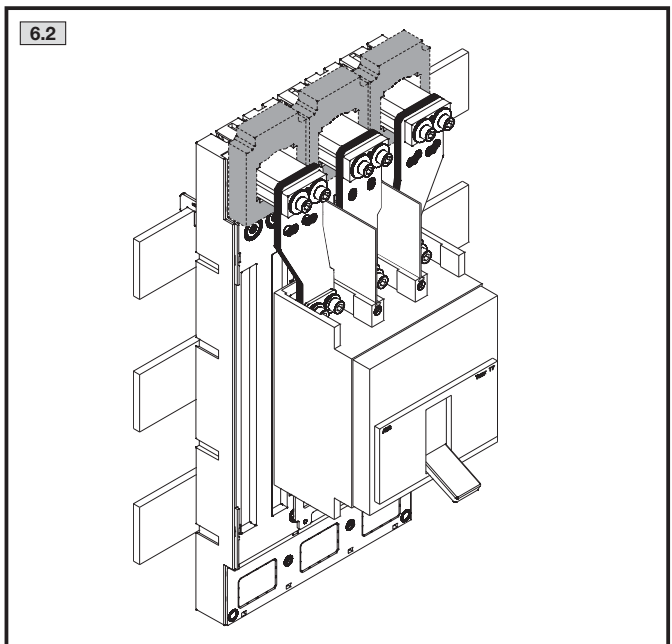
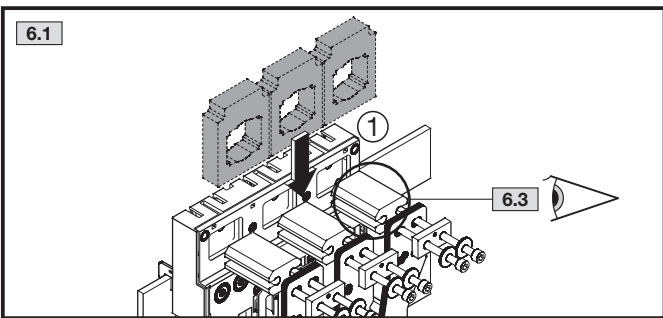
SV 9677.760 (6 x M10 x 130)

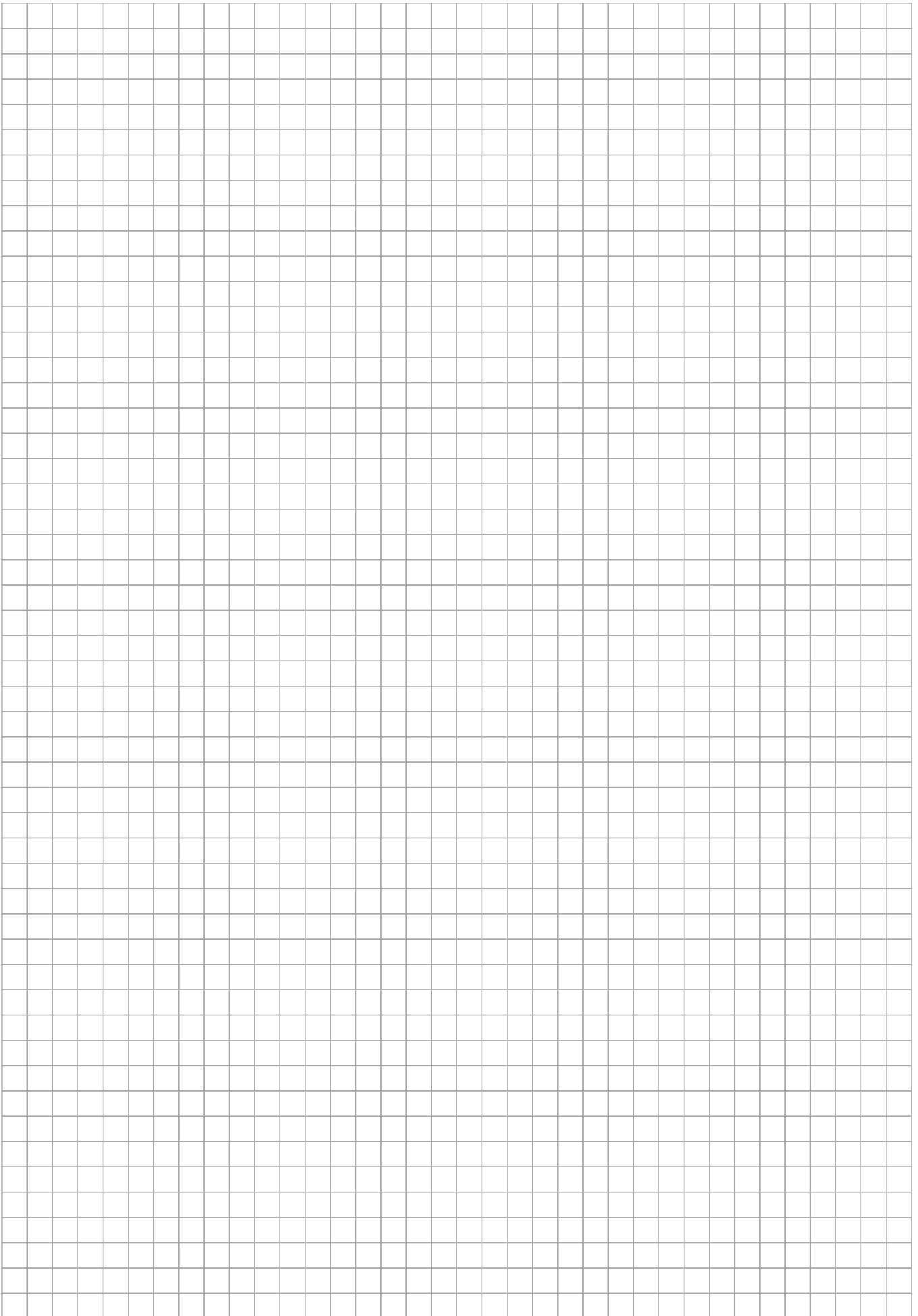


**Anschluss Leistungsschalter/Circuit-breaker connections/
Raccordement disjoncteur**

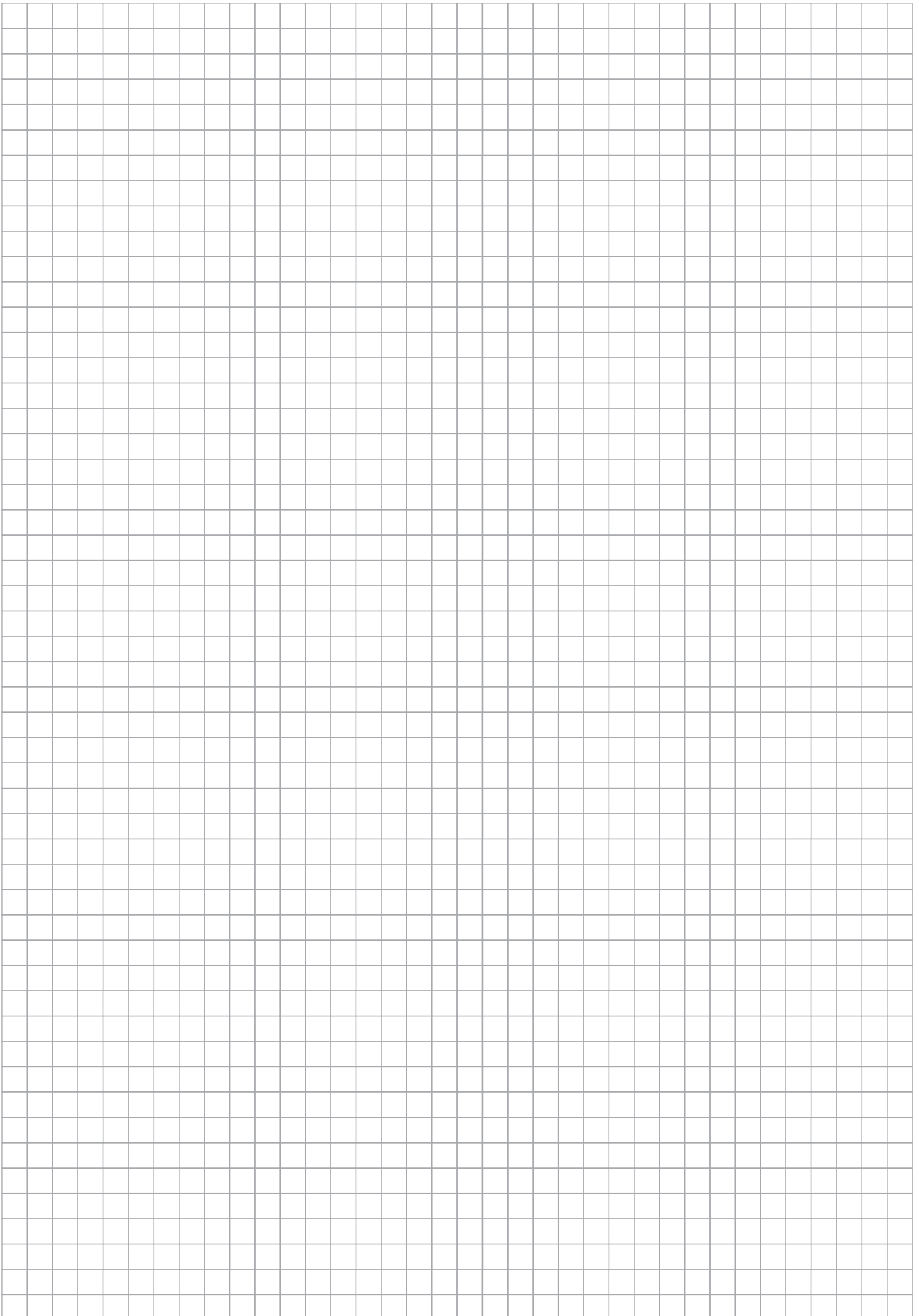


**Optionale Stromwandler-Montage/Optional current transformer mounting/
Montage transformateur de courant en option**





Notizen/Notes

A large grid of graph paper for taking notes, consisting of 20 columns and 30 rows of small squares.

Rittal – The System.

Faster – better – everywhere.

- Enclosures
- Power Distribution
- Climate Control
- IT Infrastructure
- Software & Services

02.2017/D-0000-00000678REV01

RITTAL GmbH & Co. KG
Postfach 1662 · D-35726 Herborn
Phone + 49(0)2772 505-0 · Fax + 49(0)2772 505-2319
E-mail: info@rittal.de · www.rittal.com

ENCLOSURES

POWER DISTRIBUTION

CLIMATE CONTROL

IT INFRASTRUCTURE

SOFTWARE & SERVICES

FRIEDHELM LOH GROUP

