

socle de prise mural domestique - système belge/français



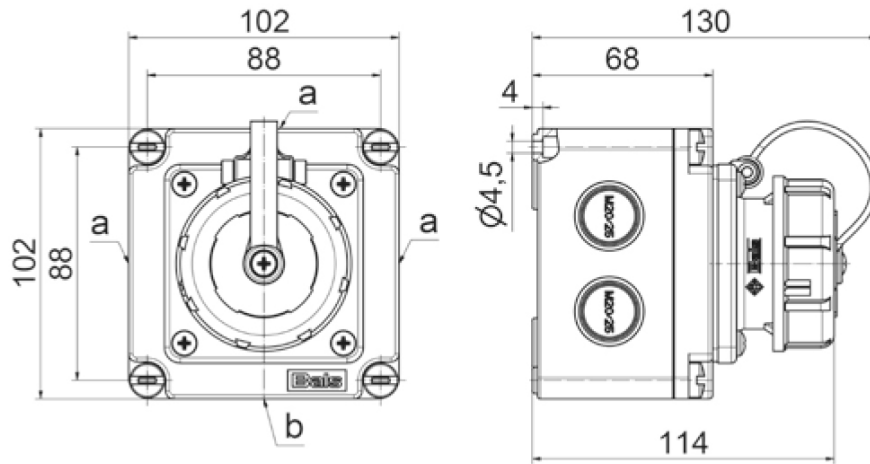
| Description de l'article | |
|--------------------------|---------------------------------------|
| Référence | 7246 |
| EAN | 4024941937993 |
| Groupe de produits | socle de prise mural domestique droit |
| Intensité | 16A |
| Nombre de pôles | 3p |
| Disposition des phases | 2P+PE |
| Tension | 250V |
| Fréquence | courant alternatif (CA) |
| Indice de protection | IP67 |

| Description de l'article | |
|----------------------------------|---|
| Code couleur | bleu |
| Couleur de l'appareil | boîtier bleu RAL 5015 |
| Connectique | borne sous tête de vis |
| Section maximale des conducteurs | 4,0 mm ² |
| Entrée de câble | 3 côtés, chacun 2x M20/25, 1 coté 1x M20/25 |
| Hauteur de l'appareil en mm | 102mm |
| Largeur de l'appareil en mm | 102mm |
| Profondeur de l'appareil en mm | 130mm |
| Dimensions du boîtier | 102x102 mm (HxL) |
| Matériau du boîtier | plastique |
| Contacts | les contacts sont en laiton nickelé, le porte-contacts est en matériau résistant à la chaleur |

| Autres caractéristiques techniques | |
|------------------------------------|--|
| | Toutes les entrées de câble sont défonçables |

| Données logistiques | |
|---------------------|-----------------|
| Poids unitaire | 0.313 Kg / null |
| Type d'emballage | null |
| Contenu | 1 ST |
| EAN | 4024941937993 |
| Longueur | 130 mm |

| Données logistiques | |
|---------------------|---------------|
| Largeur | 102 mm |
| Hauteur | 102 mm |
| Poids | 0,314 kg |
| Volume | 1352,52 ccm |
| Type d'emballage | null |
| Contenu | 10 ST |
| EAN | 4024941835787 |
| Longueur | 325 mm |
| Largeur | 217 mm |
| Hauteur | 210 mm |
| Poids | 3,336 kg |
| Volume | 13588,4 ccm |



| | |
|---|-----------|
| a | 2xM20/M25 |
| b | 1xM20/M25 |

18 MB 114