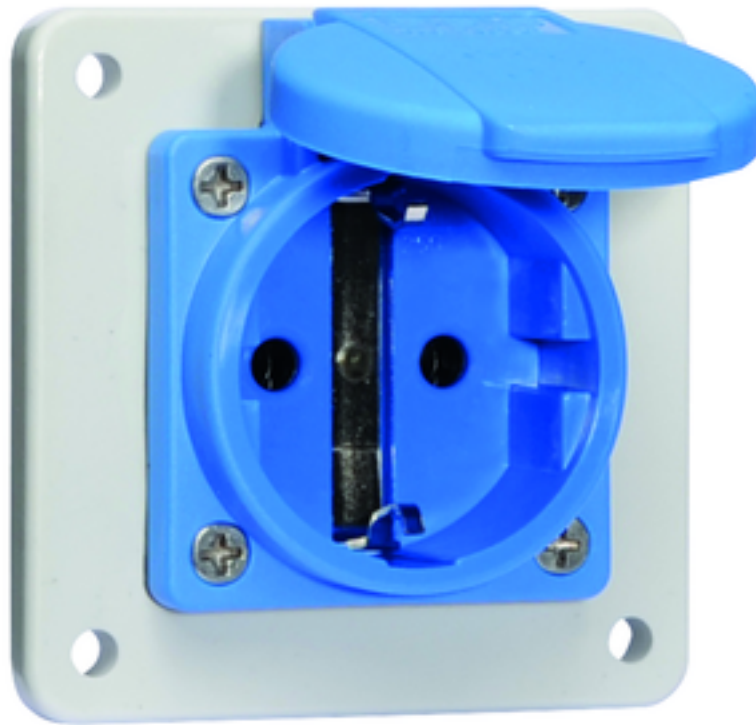


socle de prise tableau domestique, droit pour systèmes de distribution stationnaires - plastron 75x75, fixation 60x60

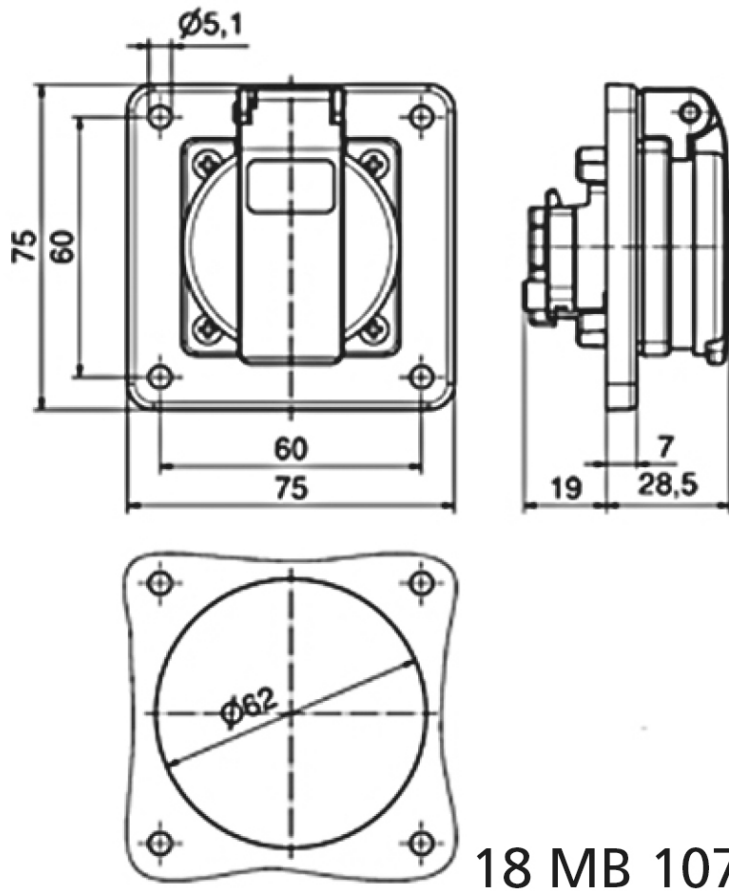


Description de l'article	
Référence	71108
EAN	4024941962230
Groupe de produits	socle de prise tableau domestique droit, QUICK-CONNECT contact mâle sans vis
Intensité	16A
Nombre de pôles	3p
Disposition des phases	2P+PE
Tension	250V

Description de l'article	
Fréquence	courant alternatif (CA)
Indice de protection	IP54
Code couleur	bleu
Couleur de l'appareil	couv. rabatt. bleu RAL 5015, boîtier bleu RAL 5015
Connectique	borne sans vis
Section maximale des conducteurs	2,5 mm ²
Entrée de câble	autre
Hauteur de l'appareil en mm	75mm
Largeur de l'appareil en mm	75mm
Profondeur de l'appareil en mm	47.5mm
Dimension verticale du plastron en mm	75mm
Dimension horizontale du plastron en mm	75mm
Écartement vertical entre les trous de perçage en mm	60mm
Écartement horizontal entre les trous de perçage en mm	60mm
Matériau du boîtier	plastique
Contacts	le porte-contacts est en polyamide, les contacts sont en laiton nickelé

Autres caractéristiques techniques	
	Pour l'utilisation dans des systèmes de distribution stationnaires, La connexion se fait à l'arrière, null

Données logistiques	
Poids unitaire	0.095 Kg / null
Type d'emballage	null
Contenu	1 ST
EAN	4024941962230
Longueur	47,5 mm
Largeur	75 mm
Hauteur	75 mm
Poids	0,096 kg
Volume	267,188 ccm
Type d'emballage	null
Contenu	20 ST
EAN	4024941959391
Longueur	275 mm
Largeur	175 mm
Hauteur	137 mm
Poids	2,025 kg
Volume	5737,5 ccm



18 MB 107