

Schutzkontakt- Anbausteckdose, gerade für ortsveränderliche Verteilersysteme - Flansch 50x50, Befestigung 38x38

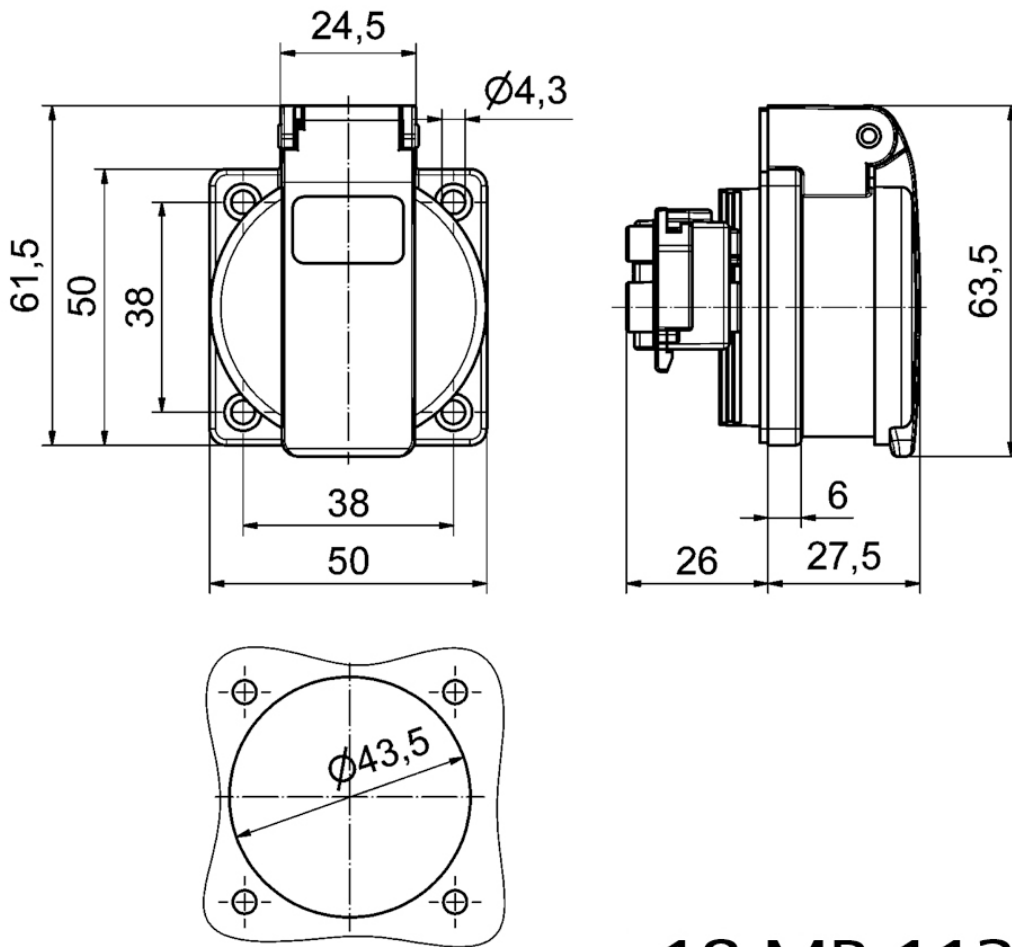


Artikelbeschreibung	
BALS-Art.-Nr	71089
EAN	4024941206969
Produktgruppe	Schutzkontakt-Anbausteckdose
Stromstärke	16A
Polzahl	3p
Anordnung der Phasen	2P+PE
Spannung	250V~

Artikelbeschreibung	
Frequenz	AC
Schutzart	IP54
Kennfarbe	schwarz
Gerätefarbe	Klappdeckel schwarz RAL 9005, Gehäuse schwarz RAL 9005
Anschluss technik	Kopfschraubenklemme
Maximaler Leiterquerschnitt	4,0 qmm
Kabeleinführung	sonstige
Geräte-Höhe	61.5mm
Geräte-Breite	50mm
Geräte-Tiefe	54.5mm
Flanschmaß vertikal in mm	50mm
Flanschmaß horizontal in mm	50mm
Bohrlochabstand vertikal in mm	38mm
Bohrlochabstand horizontal in	38mm
Gehäusematerial	Kunststoff
Kontakte	Der Kontaktträger ist aus Polyamid, Die Kontakte sind Messing vernickelt

sonstige technische Eigenschaften	
	Zur Verwendung in ortsveränderlichen Verteilersystemen, Der Anschluss ist rückwärtig, mit deutschem System

Logistikdaten	
Einzelgewicht	0.064 kg / Stück
Verpackungsart	Tüte
Inhaltsmenge	1 ST
EAN	4024941206969
Länge	54.5 mm
Breite	50 mm
Höhe	61.5 mm
Gewicht	0.065 kg
Volumen	167.588 ccm
Verpackungsart	Karton
Inhaltsmenge	20 ST
EAN	4024941959384
Länge	207 mm
Breite	162 mm
Höhe	142 mm
Gewicht	1.38 kg
Volumen	3'750 ccm



18 MB 113