

Trenntransformator TT3 2,5-69-4



Abbildung zeigt TT3 10-4-4

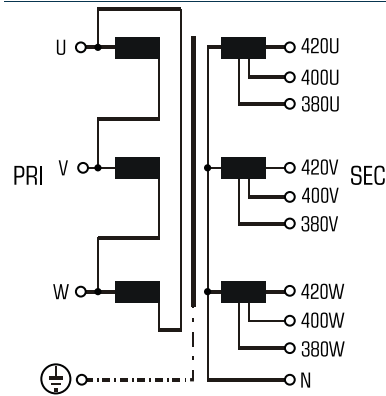
Vorteile

Sichere galvanische Trennung
Patentierter Montagetechnik zur Verringerung von Wärmeverlusten
Sehr guter Korrosionsschutz und geringe Geräusentwicklung durch BLOCK IMPEX Vakuumimprägnierung
Sekundärseitig $\pm 5\%$ Anzapfungen zur Spannungsanpassung
Fixierte, berührungsgeschützte Schraubanschlussklemmen nach UVV BGV A3
Multifunktionale Fußwinkel mit insgesamt 12 Langlöchern
Verbreiteter Fußwinkel für einfache Montage von oben
Integrierte Kranösen

Anwendungen

Trenntransformator zur sicheren elektrischen Trennung der Ein- und Ausgangsseite. Der Transformator kann für den Aufbau der Schutzmaßnahme Schutztrennung entsprechend VDE 0100 eingesetzt werden.

Prinzipschaltbild



Normen

Trenntransformator
nach: EN 61558 Teil 1 mit Teil 2-4

Zulassungen





Trenntransformator TT3 2,5-69-4

Elektrische Daten	
Typ	TT3 2,5-69-4
Eingangsdaten	
Bemessungseingangsspannung	3 x 690 Vac
Bemessungsfrequenz	50 - 60 Hz
Ausgangsdaten	
Bemessungsausgangsspannung	3 x 400 Vac
Anzapfungen Ausgang (±)	±5 %
Bemessungsleistung	2.500 VA
Bemessungsstrom	3 x 3,8 Aac (3 x 380 Vac) 3 x 3,7 Aac (3 x 400 Vac) 3 x 3,5 Aac (3 x 420 Vac)
Kurzschlussspannung	3,8 %
Verlustleistung	155,0 W
Schaltgruppe	Dyn 5
Wirkungsgrad	94,2 %
Zulassungen	
Approbationen	-
Umwelt	
Umgebungstemperatur max.	50 °C
Sicherheit und Schutz	
Bauart	offen
Isolierstoffklasse	F (155 °C)
Schutzart	IP 00
Schutzklasse (vorbereitet)	I
Kurzschlussfestigkeit	nicht kurzschlussfest
Bestelldaten	
Empfohlenes Gehäuse	BGE-050
Bestellnummer	TT3 2,5-69-4

Mechanische Daten	
Typ	TT3 2,5-69-4
Anschluss und Montage	
Befestigung	Fußwinkel
Befestigungsschrauben	M8
Anschlüsse Eingang	Schraubklemme, 4 mm ²
Anschlüsse Ausgang	Schraubklemme, 4 mm ²
Anschlüsse PE	Schraubklemme, 4 mm ²
Maße und Gewichte	
Kerntyp	3UI 132/72
Gewicht	29,00 kg

