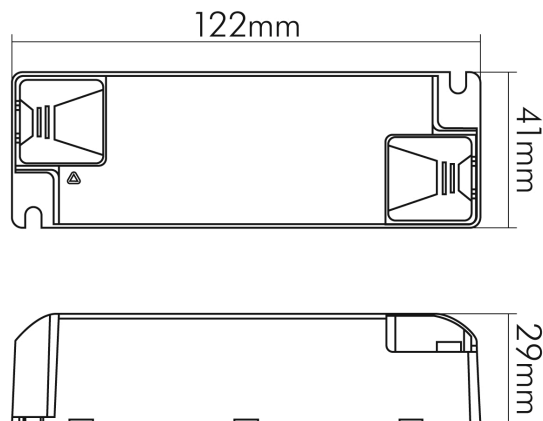


DATENBLATT

EL-42-1050 DS nicht dim

LED Betriebsgerät mit Konstantstrom



Artikelnummer	8970421052
GTIN	4044538067360

LICHTTECHNISCHE EIGENSCHAFTEN

Konstant-Lichtstrom-Regelung	nein
------------------------------	------

ELEKTRISCHE EIGENSCHAFTEN

Leitungslänge sekundär	150 mm
Leiterquerschnitt sekundär	0,5 mm ²
Leistung	27 - 42 W
Konstantstrom	1050 mA
Eingangsfrequenz	50 - 60 Hz
Leistungsfaktor [bei Vollast]	0,9
Leistungsaufnahme im Leerlaufzustand [Pno]	0,5 W
Anzahl am LS B10 [max.]	19
Anzahl am LS B16 [max.]	31
Anzahl am LS C10 [max.]	32
Anzahl am LS C16 [max.]	52
Anschlussart primär	Anschlussbox mit Durchgangsverdrahtung (L, N, PE); Steckklemmen
Leiteranzahl primär	2
Anschlussart sekundär	Klinkenbuchse
Leiteranzahl sekundär	2
Dimmbar	nein
Flicker free	ja
Geeignet für Gleichspannung (Primärseite)	nein
Geeignet für Konstantspannung	nein



Eine Haftung für die von uns gelieferte Ware ist jedoch bei Vorliegen von natürlicher Abnutzung, Verschleiß sowie Verbrauch, insbesondere bei Betriebsmitteln LEDs etc. grundsätzlich ausgeschlossen und zwar auch dann, wenn diese bei Lieferung bereits mit der Ware verbunden sind. Angaben zur durchschnittlichen Lebensdauer und Lichtfarben dienen nur der Orientierung, sind unverbindlich und stellen keine Beschaffenheitsvereinbarung dar. Technische und gestalterische Änderungen im Zuge stetiger Produktentwicklungen vorbehalten. nobile AG – Wächtersbacher Str. 78 - 60386 Frankfurt/M. Germany - www.nobile.de

Stand:
26.06.2023
16:55:00

DATENBLATT

EL-42-1050 DS nicht dim

LED Betriebsgerät mit Konstantstrom



Geeignet für Konstantstrom	ja
Eingangsspannung [AC]	220 - 240 V
Ausgangsspannung [DC]	25 - 40 V
Ausgangsstrom [DC]	1050 mA
Einschaltstrom [kaltstart bei 230V AC]	30 A
Eingangsstrom	0,3 A
Effizienz/Wirkungsgrad bei Volllast	89 %

SICHERHEITSEIGENSCHAFTEN

CE-Kennzeichnung	ja
RoHS	ja
EMC Normen	EN 55015:2013 + A1:2015; EN 61547:2009; EN 61000-3-2:2014; EN 61000-3-3:2013
LVD Normen	EN 62384: 2006 + A1:2009; EN 61347-1:2015; EN 61347-2-13:2014 + A1:2017
SELV	ja
Schutzklasse	II
Schutzart	IP20
Sicherheitstrafo	ja
Kurzschlusschutz	ja
Überlastschutz	ja
Übertemperaturschutz	ja
Temperaturschutzabschaltung bei	110 °C
TÜV Rheinland (bauartgeprüft)	ja
ENEC-Zertifizierung	ENEC 25
Wärmedämmung-Zeichen	ja
Installation, elektrotechnisches Fachwissen	ja
Nur für Innenbereich	ja
Geeignet für den Außenbereich	nein
Einbauhinweis [entflammabaren Materialien]	geeignet zur direkten Montage auf normal entflammabaren Materialien

TEMPERATUREIGENSCHAFTEN

Umgebungstemperatur [Ta]	0 - 45 °C
Gehäusetemperatur [Tc]	90 °C

MAßE UND GEWICHT

Länge	122 mm
Breite	41 mm
Höhe	29 mm
Gewicht	101 g

MATERIAL UND FARBE

Werkstoff des Gehäuses	Kunststoff
------------------------	------------



Eine Haftung für die von uns gelieferte Ware ist jedoch bei Vorliegen von natürlicher Abnutzung, Verschleiß sowie Verbrauch, insbesondere bei Betriebsmitteln LEDs etc. grundsätzlich ausgeschlossen und zwar auch dann, wenn diese bei Lieferung bereits mit der Ware verbunden sind. Angaben zur durchschnittlichen Lebensdauer und Lichtfarben dienen nur der Orientierung, sind unverbindlich und stellen keine Beschaffenheitsvereinbarung dar. Technische und gestalterische Änderungen im Zuge stetiger Produktentwicklungen vorbehalten. nobile AG – Wächtersbacher Str. 78 - 60386 Frankfurt/M. Germany - www.nobile.de

Stand:
26.06.2023
16:55:00

DATENBLATT

EL-42-1050 DS nicht dim

LED Betriebsgerät mit Konstantstrom



Gehäusefarbe	weiß
--------------	------

SONSTIGE EIGENSCHAFTEN

Ausführung	statisch
Kompatibel mit Apple HomeKit	nein
Kompatibel mit Google Assistant	nein
Kompatibel mit Amazon Alexa	nein
IFTTT-Unterstützung verfügbar	nein
Entsorgung	kommunaler Wertstoffhof bzw. regionale Bestimmungen
Unabhängige Installation	ja
Anwendung	nur für LED Leuchten/LED Module
Lagertemperaturbereich	-40 - 80 °C



Eine Haftung für die von uns gelieferte Ware ist jedoch bei Vorliegen von natürlicher Abnutzung, Verschleiß sowie Verbrauch, insbesondere bei Betriebsmitteln LEDs etc. grundsätzlich ausgeschlossen und zwar auch dann, wenn diese bei Lieferung bereits mit der Ware verbunden sind. Angaben zur durchschnittlichen Lebensdauer und Lichtfarben dienen nur der Orientierung, sind unverbindlich und stellen keine Beschaffensvereinbarung dar. Technische und gestalterische Änderungen im Zuge stetiger Produktentwicklungen vorbehalten. nobile AG – Wächtersbacher Str. 78 - 60386 Frankfurt/M. Germany - www.nobile.de

Stand:
26.06.2023
16:55:00