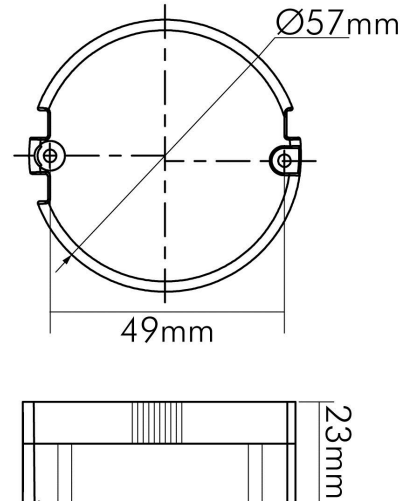
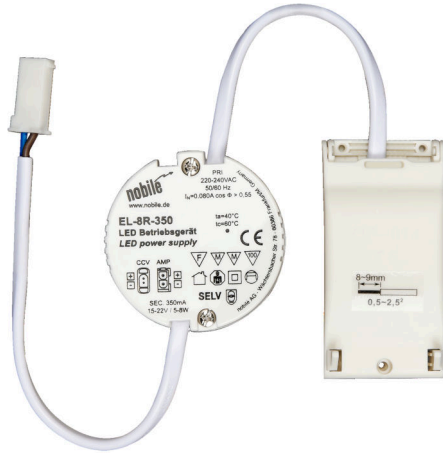


DATENBLATT

EL-8R-350 nicht dim

LED Betriebsgerät mit 350mA Konstantstrom, nicht dimmbar



Artikelnummer	8999038350
GTIN	4044538065434

LICHTTECHNISCHE EIGENSCHAFTEN

Konstant-Lichtstrom-Regelung	nein
------------------------------	------

ELEKTRISCHE EIGENSCHAFTEN

Leistung	5 - 8 W
Konstantstrom	350 mA
Eingangsfrequenz	50 - 60 Hz
Leistungsfaktor [bei Volllast]	0,55
Anschlussart primär	Anschlussbox mit Durchgangsverdrahtung (L, N, PE); Steckklemmen
Anschlussart sekundär	AMP-Buchse
Dimmbar	nein
Geeignet für Gleichspannung (Primärseite)	nein
Geeignet für Konstantspannung	nein
Geeignet für Konstantstrom	ja
Vorwärtsspannung [DC]	15 - 22 V
Eingangsspannung [AC]	220 - 240 V
Ausgangsstrom [DC]	350 mA
Eingangsstrom	0,08 A

SICHERHEITSEIGENSCHAFTEN

CE-Kennzeichnung	ja
RoHS	ja
SELV	ja



Eine Haftung für die von uns gelieferte Ware ist jedoch bei Vorliegen von natürlicher Abnutzung, Verschleiß sowie Verbrauch, insbesondere bei Betriebsmitteln LEDs etc. grundsätzlich ausgeschlossen und zwar auch dann, wenn diese bei Lieferung bereits mit der Ware verbunden sind. Angaben zur durchschnittlichen Lebensdauer und Lichtfarben dienen nur der Orientierung, sind unverbindlich und stellen keine Beschaffenheitsvereinbarung dar. Technische und gestalterische Änderungen im Zuge stetiger Produktentwicklungen vorbehalten. nobile AG – Wächtersbacher Str. 78 - 60386 Frankfurt/M. Germany - www.nobile.de

Stand:
26.06.2023
16:55:00

Schutzklasse	II
Schutzart	IP20
Sicherheitstrafo	ja
Kurzschlusschutz	ja
Überlastschutz	ja
Temperaturschutzabschaltung bei	100 °C
Glühdrahtprüfung nach IEC 60695-2-10	850°
Installation, elektrotechnisches Fachwissen	ja
Nur für Innenbereich	ja
Geeignet für den Außenbereich	nein
Geeignet für Möbeleinbau	ja
F-Kennzeichnung	ja

TEMPERATUREIGENSCHAFTEN

Umgebungstemperatur [Ta]	0 - 40 °C
Gehäusetemperatur [Tc]	60 °C

MABE UND GEWICHT

Durchmesser	57 mm
Höhe	23 mm
Gewicht	85 g

MATERIAL UND FARBE

Werkstoff	Polycarbonat
Farbe	weiß

SONSTIGE EIGENSCHAFTEN

Ausführung	statisch
Kompatibel mit Apple HomeKit	nein
Kompatibel mit Google Assistant	nein
Kompatibel mit Amazon Alexa	nein
IFTTT-Unterstützung verfügbar	nein
Entsorgung	kommunaler Wertstoffhof bzw. regionale Bestimmungen
Unabhängige Installation	ja
Anwendung	nur für LED Leuchten/LED Module

