

## Stecker - mit schraubloser Anschlussstechnik, für erschwerte Einsatzbedingungen



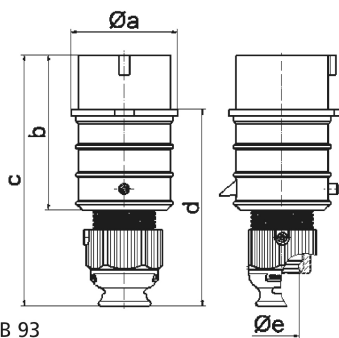
| Artikelbeschreibung      |                          |
|--------------------------|--------------------------|
| BALS-Art.-Nr             | 21686                    |
| EAN                      | 4024941216869            |
| Produktgruppe            | Stecker QUICK-CONNECT TE |
| Stromstärke              | 16A                      |
| Polzahl                  | 3p                       |
| Anordnung der Phasen     | 2P+PE                    |
| Lage des Schutzkontaktes | 6h                       |
| Spannung                 | 200 - 250V~              |

| Artikelbeschreibung         |   |
|-----------------------------|---|
| Frequenz                    | 50/60Hz   |
| Schutzart                   | IP44  |
| Kennfarbe                   | blau  |
| Gerätefarbe                 | Kragen blau RAL 5015, Gehäusehaube blau RAL 5015, Kabelverschraubung grau RAL 7035            |
| Anschluss technik           | schraublose Federklemmtechnik mit Käfigzugfederklemmen  |
| Maximaler Leiterquerschnitt | 2,5 qmm   |
| Kabeleinführung             | mit Kabelverschraubung  |
| Geräte-Höhe                 | 147mm   |
| Geräte-Breite               | 51mm  |
| Geräte-Tiefe                | 59mm  |
| Gehäusematerial             | Polyamid  |
| Kontakte                    | Der Kontaktträger ist aus hochwärmebeständigem Material, Die Kontakte sind Messing vernickelt |

| Zusätzliche technische Informationen |   |
|--------------------------------------|---|
|                                      | Mit Multi-Grip TE Kabelverschraubung, integrierter Zugentlastung, zusätzlichen Wasserablauföffnungen und Arretierungsschraube, Für Kabel mit einem min. Durchmesser von 8mm bis max. Durchmesser 18mm |

| Logistikdaten  |                  |
|----------------|------------------|
| Einzelgewicht  | 0,125 kg / Stück |
| Verpackungsart | Tüte             |
| Inhaltsmenge   | 1 ST             |

| Logistikdaten  |               |
|----------------|---------------|
| EAN            | 4024941216869 |
| Länge          | 59 mm         |
| Breite         | 51 mm         |
| Höhe           | 147 mm        |
| Gewicht        | 0,126 kg      |
| Volumen        | 442,323 ccm   |
| Verpackungsart | Karton        |
| Inhaltsmenge   | 10 ST         |
| EAN            | 4024941940627 |
| Länge          | 248 mm        |
| Breite         | 158 mm        |
| Höhe           | 123 mm        |
| Gewicht        | 1,347 kg      |
| Volumen        | 3.960 ccm     |



2 MB 93

| Ampere         | 16    | 16    | 16    | 32    | 32    | 32    |
|----------------|-------|-------|-------|-------|-------|-------|
| Polzahl        | 3     | 4     | 5     | 3     | 4     | 5     |
| a ø            | 51,0  | 57,5  | 65,0  | 66,0  | 66,0  | 72,0  |
| b              | 95,0  | 95,0  | 97,0  | 118,0 | 118,0 | 117,0 |
| c              | 145,0 | 145,0 | 152,0 | 178,0 | 178,0 | 181,0 |
| d              | 109,0 | 109,0 | 116,0 | 133,0 | 133,0 | 135,5 |
| e ø            | 18,0  | 18,0  | 21,0  | 23,0  | 23,0  | 27,0  |
| Leiter mm² min | 1     | 1     | 1     | 2,5   | 2,5   | 2,5   |
| Leiter mm² max | 2,5   | 2,5   | 2,5   | 6     | 6     | 6     |
|                |       |       |       |       |       |       |
|                |       |       |       |       |       |       |
|                |       |       |       |       |       |       |
|                |       |       |       |       |       |       |