

fiche - avec bornes à vis, pour des conditions d'utilisation difficiles



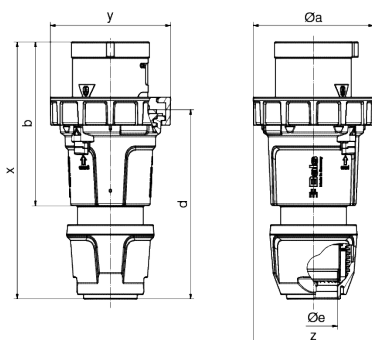
Description de l'article	
Référence	2199-1
EAN	4024941410120
Groupe de produits	fiche TE, fiche TE
Intensité	125A, 125A
Nombre de pôles	5p, 5p
Disposition des phases	3P+N+PE, 3P+N+PE
Emplacement du contact de protection	6h, 6h
Tension	200/346 à 240/415V, 200/346 à 240/415V

Description de l'article	
Fréquence	50 et 60Hz, 50 et 60Hz
Indice de protection	IP67, IP67
Code couleur	rouge, rouge
Couleur de l'appareil	collet rouge RAL 3000, null, null, coulisseau de commande noir RAL 9005, null, collet rouge RAL 3000, null, null, coulisseau de commande noir RAL 9005, null
Connectique	bornes à vis en bornes à cage, bornes à vis en bornes à cage
Section maximale des conducteurs	50,0 mm ² , 50,0 mm ²
Entrée de câble	raccord à écrou, raccord à écrou
Hauteur de l'appareil en mm	273mm, 273mm
Largeur de l'appareil en mm	126mm, 126mm
Profondeur de l'appareil en mm	126mm, 126mm
Matériau du boîtier	polycarbonate + polyester, polycarbonate + polyester
Contacts	le porte-contacts est en matériau résistant à la chaleur, les contacts sont en laiton nickelé, le porte-contacts est en matériau résistant à la chaleur, les contacts sont en laiton nickelé

Autres caractéristiques techniques	
	Pour des câbles de diamètre entre 26mm min. et 50mm max., null, avec presse-étoupe MULTI-GRIP et décharge de traction intégrée, null, Pour des câbles de diamètre entre 26mm min. et 50mm max., null, avec presse-étoupe MULTI-GRIP et décharge de traction intégrée, null

Données logistiques	
Poids unitaire	1307.2 null / null

Données logistiques	
Type d'emballage	null
Contenu	1 ST
Longueur	126 mm
Largeur	126 mm
Hauteur	273 mm
Poids	1308,2 g
Volume	4334,148 ccm
Type d'emballage	null
Contenu	5 ST
EAN	4024941417075
Longueur	345 mm
Largeur	345 mm
Hauteur	217 mm
Poids	6871 g
Volume	25828,425 ccm



Ampere Polzahl	125 3	125 4	125 5
ø a	126,0	126,0	126,0
b	171,0	171,0	171,0
d	198,0	198,0	198,0
ø e	50,0	50,0	50,0
x	268,0	268,0	268,0
y	126,0	126,0	126,0
z	126,0	126,0	126,0
Cond. mm ² min	16,0	16,0	16,0
Cond. mm ² max	50,0	50,0	50,0



