

coffret mural combiné - précâblé



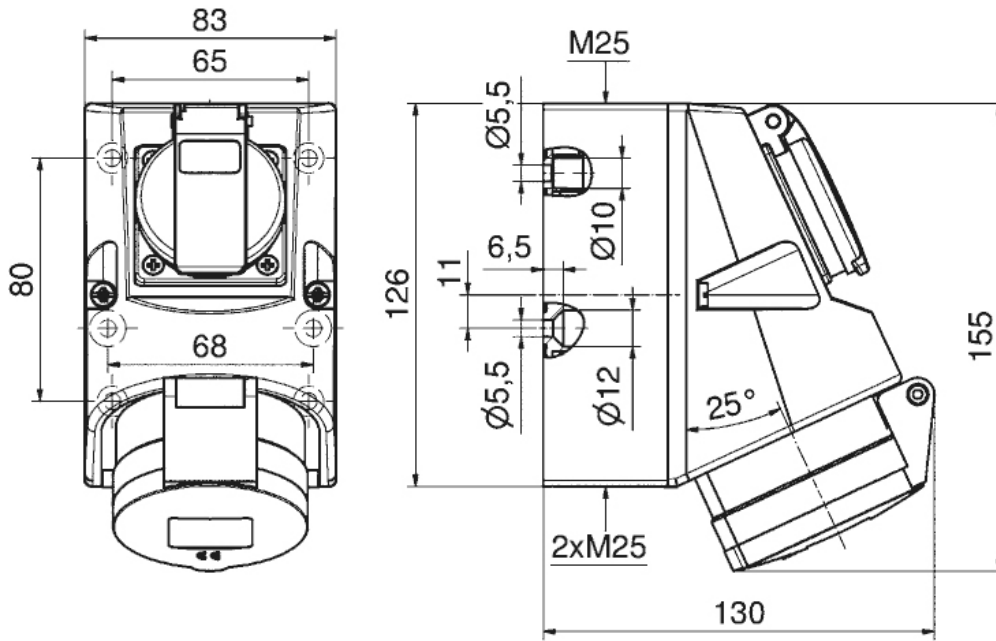
Description de l'article	
Référence	1010-QC
EAN	4024941948838
Groupe de produits	coffret mural combiné Quick-Connect
Intensité	16A
Nombre de pôles	5p
Disposition des phases	3P+N+PE
Emplacement du contact de protection	6h
Tension	200/346 à 240/415V
Fréquence	50 et 60Hz

Description de l'article	
Indice de protection	IP44
Code couleur	rouge
Couleur de l'appareil	partie inf. gris RAL 7035, partie sup. gris RAL 7035
Connectique	technique de connexion à ressort sans vis avec bornes à ressort de traction avec contact Kontex
Section maximale des conducteurs	4,0 mm ²
Entrée de câble	1xM25 en haut, 2xM25 en bas
Hauteur de l'appareil en mm	154mm
Largeur de l'appareil en mm	83mm
Profondeur de l'appareil en mm	130mm
Dimensions du boîtier	126x83 mm (HxL)
Matériau du boîtier	plastique
Contacts	le porte-contacts est en polyamide, les contacts sont en laiton nu

Autres caractéristiques techniques	
	Avec prise domestique 16A 250V CA système allemand intégrée, L'entrée de câble est ouverte une fois en haut et fermée deux fois en bas
	4 trous de fixation défonçables se trouvent dans le fond du boîtier
	Avec bornes 3x6 mm ² et précâblé

Données logistiques	
Poids unitaire	0.462 Kg / null

Données logistiques	
Type d'emballage	null
Contenu	1 ST
EAN	4024941948838
Longueur	130 mm
Largeur	83 mm
Hauteur	154 mm
Poids	0,463 kg
Volume	1661,66 ccm
Type d'emballage	null
Contenu	10 ST
EAN	4024941959261
Longueur	330 mm
Largeur	216 mm
Hauteur	260 mm
Poids	4,846 kg
Volume	17062,5 ccm



1 MB 122