

MAZDA FEUCHTRAUMLEUCHE MULTILUMEN



Für Industrieräume, Werkstätten, Nebenräume, überdachte Parkplätze

L1200 / L1500: 2 Lumenpakete in jeder Leuchte

Mittlere Nutzlebensdauer L70: 50.000 Stunden

Einfache und schnelle Montage

3 Jahre Garantie

MAZDA WT007C LED18S/840 PSU L600

Allgemeine Eigenschaften

Lichtquelle ersetzbar	Nein
Anzahl der Vorschaltgeräte	1
Betriebsgerät inklusive	Ja, schaltbar
Lichtquelle	LED

Lichttechnische Daten

Leuchten-Lichtströme	1.800 lm
Ähnlichste Farbtemperatur (Nom)	4000 K
Lichtfarbe	840 Neutralweiß
Leuchten-Lichtausbeute (Nom)	112 lm/W
Farbwiedergabeindex (R _a)	>80
Flimmerwert (PstLM)	1
Wert für stroboskopischen Effekt (SVM)	0,4
Abstrahlungswinkel Leuchte	120°

Elektrische Kenndaten

Eingangsspannung	220 bis 240 V
Netzfrequenz	50 oder 60 Hz
Eingangsfrequenz	50 oder 60 Hz
Systemleistung	16 W
Einschaltstrom	9,08 A
Dauer Einschaltstrom	0,175 ms
Leistungsfaktor (Anteil)	0,9
Elektrischer Anschluss	Steckanschlussklemme
Anzahl Leuchten pro Sicherung mit 16 A Typ B	72

Temperaturkenndaten

Umgebungstemperaturbereich	-20 °C bis +40 °C
----------------------------	-------------------

Dimmen

Dimmbar	Nein
---------	------

Mechanische Kenndaten

Gehäusematerial	Polycarbonat
Gehäusefarbe	Grau
Reflektor-Material	Stahlblech
Material optische Abdeckung	Polycarbonat
Befestigungsmaterial	Edelstahl
Ausführung optische Abdeckung	Opal-prismatisch
Abmessungen (Länge x Breite x Höhe)	600 x 71 x 74 mm
Gewicht	0,75 kg

Initialkennwerte (IEC konform)

Lichtstromtoleranz	+/-10%
Farbortkoordinaten (x, y) / Farborttoleranz SDCM	(0.38,0.38) SDCM≤6
Toleranz der Systemleistung	+/-10%

Lebensdauerkennwerte (IEC konform)

Ausfallrate des Betriebsgeräts bei mittlerer Nutzlebensdauer von 50.000 Std.	7,5 %
Lichtstromstabilität bei mittlerer Nutzlebensdauer von 50.000 Std.	L70

MAZDA FEUCHTRAUMLEUCHE MULTILUMEN

LEUCHTET
EIN.

MAZDA WT007C LED18S/840 PSU L600

Zulassungen und Anwendungseigenschaften

Schutzart (IP)	IP65 [Schutz gegen Eindringen von Staub, strahlwassergeschützt]
Schlagschutz (IK)	IK08 [5 J vandalismusgeschützt]
IEC-Schutzklasse	Schutzklasse I
Glühfadentest	Temperatur: 850 °C, Dauer: 30 s
Brandschutzkennzeichnung	D-Kennzeichen
CE-Zeichen	Ja
Garantiedauer	3 Jahre
Photobiologisches Risiko	Photobiologische Risikogruppe 1 @200mm to EN62778
Fotobiologische Risikospezifikation	0,2 m
EU RoHS-konform	Ja

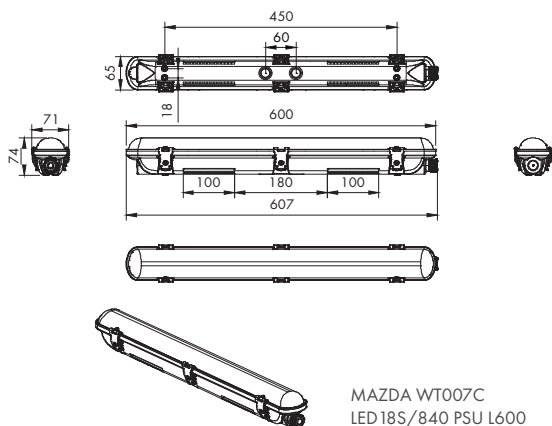
Anwendungsparameter

Bemessungsumgebungs- temperatur	25 °C
Geeignet zum häufigen An- und Ausschalten	Ja

Produktdaten

Full EOC	872016950940599
Bestell-Produktbezeichnung	MAZDA WT007C LED18S/840 PSU L600
Bestell-Nummer (EOC)	509 405 99
Materialnummer (12NC)	911401838685
EAN	8720169509405

Abmessungen (mm)



MAZDA WT007C
LED18S/840 PSU L600

Lieferung mit umfangreichem Montagezubehör: Decken-Montagebügel mit Schrauben und Dübel, Sicherheits-Anti-Vandalismusschrauben, Extra-Kabelverschraubung für optionale Durchgangsverdrahtung, Montagehaken für abgedoppelte Montage.
Durchgangsverdrahtung optional bei jedem Produkt bauseits möglich - siehe Montageanleitung.

MAZDA | I.B.R.S. / C.C.R.I. Numéro 10461 | 5600 VB Eindhoven, Niederlande | mazdalighting.de

© 2023 Signify Holding. Alle Rechte vorbehalten. Signify gibt keine Zusicherungen und übernimmt keine Garantie bezüglich der Richtigkeit oder Vollständigkeit der in diesem Dokument enthaltenen Informationen und haftet nicht für Handlungen, die im Vertrauen darauf ausgeführt werden. Die in diesem Dokument vorgestellten Informationen sind, sofern keine anderslautende Vereinbarung mit Signify besteht, nicht als kommerzielles Angebot gedacht und sind nicht Teil eines Angebots oder Vertrags. Alle Marken sind Eigentum der Signify Holding bzw. ihrer jeweiligen Eigentümer.

Änderungen vorbehalten.



MAZDA