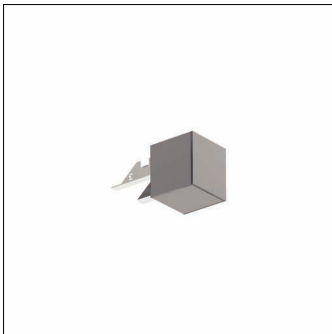


Bestell-Nr.: 59MX2AW000SA | **GTIN (EAN):** 4058352608814

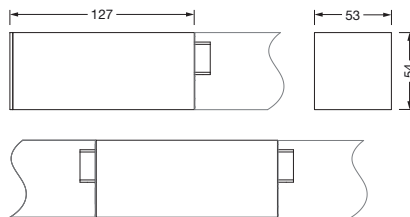
Produktbeschreibung: Sil21,Controller,drahtl



Silica® 21Controller, Master, lokale Steuerung, dimmbar, Montageanordnung: Einzel-/Bandanordnung, Montageart: Einsteckmontage, Montageort: an der Leuchte, aus Alu-Strangpreßprofil, Schutzart (gesamt): IP20, Schutzklasse (gesamt): SK I (Schutzerdung), Prüfzeichen: CE, Verpackungseinheit: 1 Stück

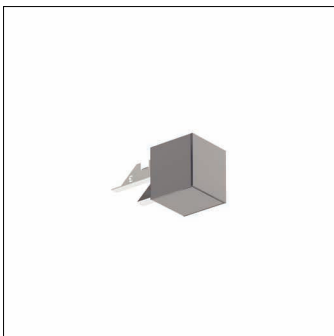
IP 20  

Gew. (kg): 0,3
GTIN (EAN): 4058352608814



Bestell-Nr.: 59MX2AW000SA | GTIN (EAN): 4058352608814

Technische Detailbeschreibung: Sil21, Controller, drahtl



Kenndaten

- Systemfamilie: SITECO Connect 31 Wireless
- Produkttyp: Steuergerät
- Produktname: Silica® 21
- Bestell-Nr.: 59MX2AW000SA

Lichttechnik | Bestückung | Vorschaltgerät

Komponente 1

Betriebsgerät:

- Ansteuerung: Bluetooth® mesh 4.2, dimmbar

Zertifikate, Standards

- Schutzart: IP20
- Schutzklasse: SK I (Schutzerdung)
- Temperaturbereich (Betrieb): 0..+40°C
- Prüfzeichen, Kennzeichnung: CE

Material, Farbe

- Gehäuse: Alu-Strangpreßprofil, eloxiert, weißaluminium (RAL 9006), für Leuchten mit Darklight-Reflektor
- Farbangabe: weißaluminium (RAL 9006)

Montage

- Montageart, Montageort: Einsteckmontage, an der Leuchte
- Anordnung: Einzel-/Bandanordnung
- Zusatz: für Anbauleuchten, für Pendelleuchten

Abmessung, Gewicht

- Länge: 127mm
- Breite: 53mm
- Höhe: 54mm
- Gewicht: 0,3kg

Bestell-Nr.: 59MX2AW000SA | **GTIN (EAN):** 4058352608814

Maße: Sil21, Controller, drahtl

