

**Bestell-Nr.:** 51TP13DN4EXR | **GTIN (EAN):** 4058352210611

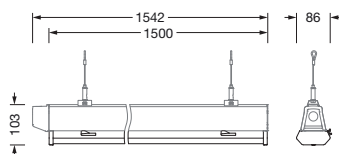
**Produktbeschreibung:** Lic11Pr,e.eng,14170lm840,DA2,IP64,L1500



Licross® 11 Protected HO, Leuchteneinsatz, aus Stahlblech, verzinkt, bandlackiert, weiß, Länge: 1.500mm, Breite: 90mm, Höhe: 101mm, LED Bemessungslichtstrom: 14.170lm, Lichtfarbe: 840, Vorschaltgerät: DALI 2, Vorschaltgerät: EVG-DALI, mit Stecker, 5polig, mit Phasenwahl, Netzanschluss: 220..240V, AC, 50/60Hz, Bemessungsleistung: 84W, Verdrahtung halogenfrei, primäre lichttechn. Abdeckung: Abdeckung, aus PMMA, Lichtaustritt: direkt strahlend, primäre Lichtcharakteristik: symmetrisch, Schutzart (gesamt): IP64, Schutzklasse (gesamt): SK I (Schutzerdung), Prüfzeichen: CE, ENEC, VDE, UKCA, Schutzzeichen: D bei Verwendung in einer Umgebung mit leitfähiger Staubbelastung mit entsprechendem Zubehör, Schlagfestigkeit: IK06, zul. Umgebungstemperatur für Innenräume: -25..+35°C, bei Deckenanbau Reduzierung der zulässigen maximalen Umgebungstemperatur um 5°C, entspricht den Anforderungen von IFS (International Featured Standards) für Sicherheit und Qualität in der Lebensmittelindustrie, LABS-Konformität geprüft gemäß VDMA 24364:2018-05, Verpackungseinheit: 1 Stück



Bestückung: LED  
 Gew. (kg): 2,9  
 GTIN (EAN): 4058352210611



**Bestell-Nr.:** 51TP13DN4EXR | **GTIN (EAN):** 4058352210611

**Technische Detailbeschreibung:** Lic11Pr,e.eng,14170lm840,DA2,IP64,L1500



#### Kenndaten

- Produkttyp: Leuchteneinsatz
- Produktname: Licross® 11 Protected HO
- Bestell-Nr.: 51TP13DN4EXR

#### Lichttechnik | Bestückung | Vorschaltgerät

#### Komponente 1

#### Lichttechnik:

- Abdeckung: Abdeckung
- Abstrahlwinkel: extrem eng strahlend
- Symmetrie: symmetrisch
- Lichtaustritt: direkt strahlend

#### Bestückung:

- Leuchtmittel: mit LED
- Bemessungslichtstrom: 14170lm
- Lichtausbeute: 168lm/W
- Farbtemperatur: 4000K
- Farbwiedergabeindex: CRI > 80
- Lichtfarbe: 840
- SDCM (Standard Deviation of Colour Matching): MacAdam ≤ 3 SDCM (initial)
- Bemessungsleistung: 84W
- Zusatz: Verdrahtung halogenfrei

#### Betriebsgerät:

- Vorschaltgerät: EVG-DALI
- Ansteuerung: DALI 2

#### Zertifikate, Standards

- Schutzart: IP64
- Schutzklasse: SK I (Schutzerdung)
- Schlagfestigkeit: IK06
- Schutzzeichen: D bei Verwendung in einer Umgebung mit leitfähiger Staubbelastung mit entsprechendem Zubehör
- Temperaturbereich (Betrieb): -25..+35°C
- Zusatz: entspricht den Anforderungen von IFS (International Featured Standards) für Sicherheit und Qualität in der Lebensmittelindustrie, bei Deckenanbau Reduzierung der zulässigen maximalen Umgebungstemperatur um 5°C, LABS-Konformität geprüft gemäß VDMA 24364:2018-05
- Prüfzeichen, Kennzeichnung: CE, ENEC, VDE, UKCA

#### Material, Farbe

- Licross® LED-Einsatz: Stahlblech, verzinkt, bandlackiert, weiß
- Farbangabe: weiß
- Abdeckung: Abdeckung aus PMMA

#### Montage

- Montageart, Montageort: Einsteckmontage, in der Licross® Tragschiene
- Anordnung: Einzel-/Bandanordnung
- Zusatz: nur für den Einsatz im Innenbereich geeignet

#### Elektrischer Anschluss

- Anschluss: Stecker, 5polig, mit Phasenwahl
- Nennspannung: 220..240V, 50/60Hz, AC

#### Abmessung, Gewicht

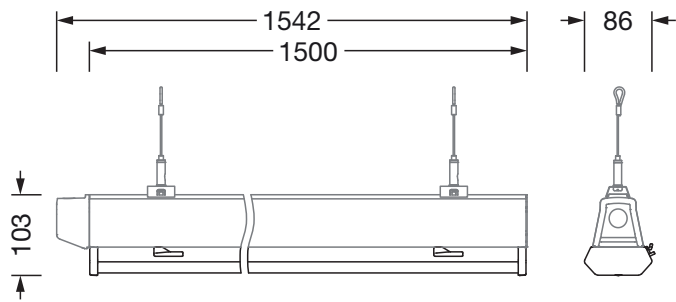
- Länge: 1500mm
- Breite: 90mm
- Höhe: 101mm
- Gewicht: 2,9kg

#### Lebensdauer

- Bemessungslebensdauer: 100000h (L85/B50) bei UT = 25°C

**Bestell-Nr.:** 51TP13DN4EXR | **GTIN (EAN):** 4058352210611

**Maße:** Lic11Pr,e.eng,14170Im840,DA2,IP64,L1500



**Bestell-Nr.:** 51TP13DN4EXR | **GTIN (EAN):** 4058352210611

**Planungsdaten:** Lic11Pr,e.eng,14170lm840,DA2,IP64,L1500

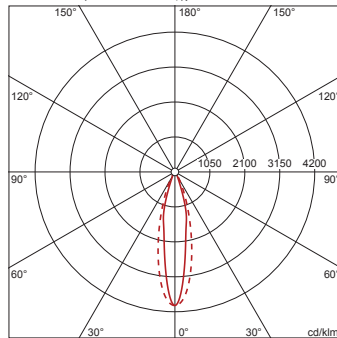
**51TP13DN4EXR: 1x LED**

4058352210611

51TP13DN4EXR

LED 4000 K | CRI ≥ 80

$\phi_N$  14170 lm



$\phi_{\downarrow}$  100%  $\phi_{\uparrow}$  0%

Leuchtdichten (cd/m<sup>2</sup>)

	C 0/180	C 90/270
L <sub>80</sub>	5289	4631
L <sub>70</sub>	5883	8391
L <sub>65</sub>	6423	10349

UGR 18,4 17,7

X 4H Y 8H  $\rho$  70/50/20 S 0,25H

Bei der Ausführungsplanung zur Elektroinstallation ist zwingend die Montageanleitung zu beachten (zu finden unter [www.siteco.com](http://www.siteco.com))

Toleranzen bezogen auf thermische, elektrische und photometrische Daten entsprechend IEC 62722

Stand 02.03.2024 - Änderungen und Irrtümer vorbehalten - Vergewissern Sie sich, dass Sie immer den neuesten Stand verwenden -