

ALD 125 VA



Kurzinformation

Schallgedämmte Außenluftdurchlässe zur dezentralen Wohnungsbelüftung mit manuellem Verschluss und Edelstahl-Außengitter, DN 125

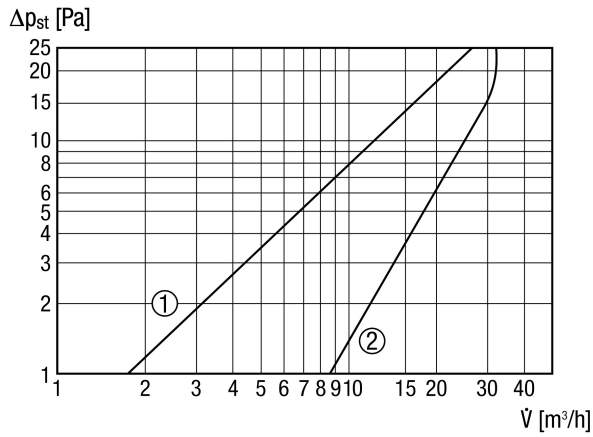
Artikelnummer 0152.0068

Technische Daten

Luftrichtung	Belüftung
Max. Volumenstrom	30 m³/h
Einbauort	Wand
Material Gitter	Kunststoff (Innengitter) / Edelstahl (Außengitter)
Material Gehäuse	Kunststoff
Farbe	reinweiß, ähnlich RAL 9010
Gewicht	1,18 kg
Gewicht mit Verpackung	1,44 kg
Filterart	Staubfilter
Filterklasse	ISO Coarse 30 % (G2)
Klappenart	manuell, arretierbar
Nennweite	125 mm
Breite	159 mm
Höhe	159 mm
Tiefe	572 mm
Breite mit Verpackung	170 mm
Höhe mit Verpackung	180 mm
Tiefe mit Verpackung	590 mm
Umgebungstemperatur	60 °C
Bewertete max. Element-Normschallpegeldifferenz $D_{n,w}$	47 dB
Verpackungseinheit	1 Stück
Sortiment	B
GTIN (EAN)	4012799520689

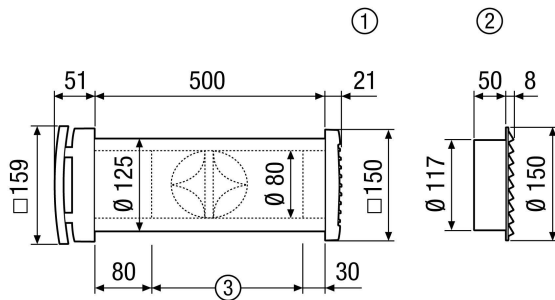
ALD 125 VA

Kennlinie Druckverluste



- ① Staubfilter ISO Coarse 45 % (G3)
- ② Staubfilter ISO Coarse 30 % (G2)

Maßzeichnung [mm]



- ① Quadratisches Kunststoff-Außengitter ALD 125
- ② Rundes Edelstahl-Außengitter ALD 125 VA
- ③ Gegebenenfalls auf Wanddicke kürzen