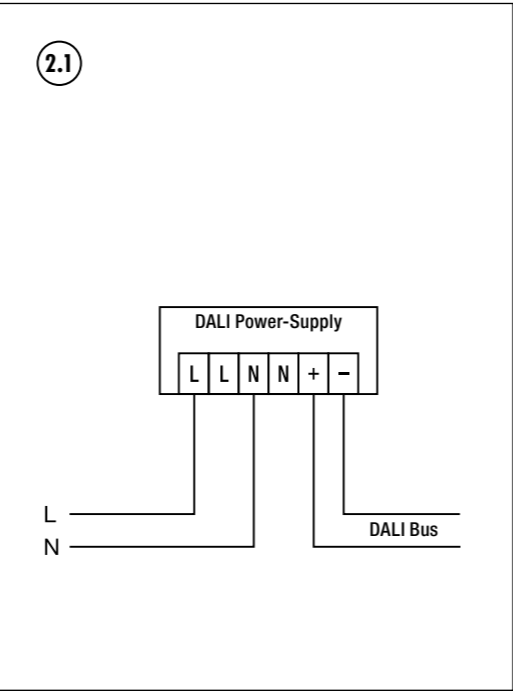
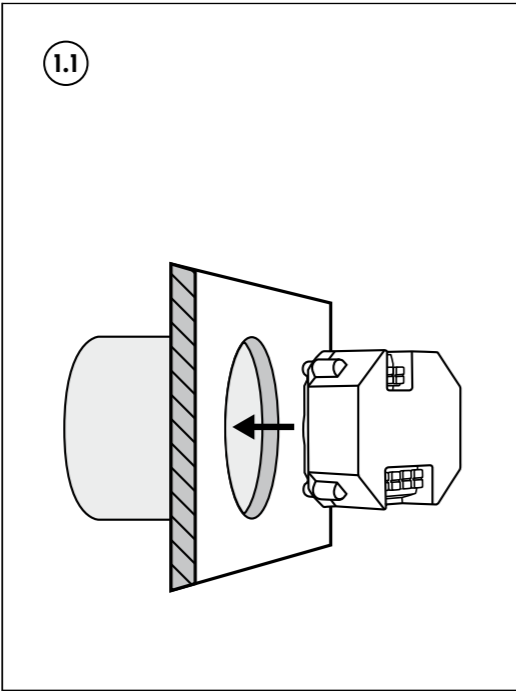
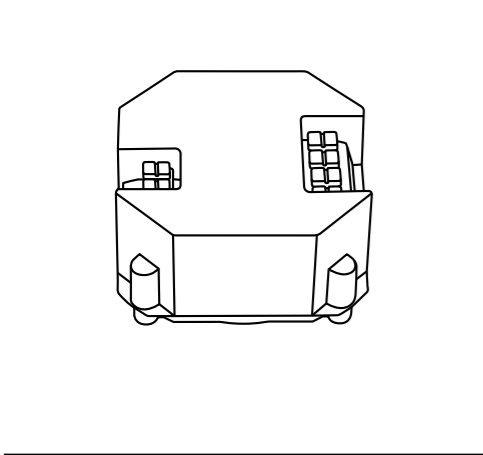




CU PS DALI – DALI Power Supply

EC10430008



DE Sicherheitshinweise

- Arbeiten am 230 V Netz dürfen nur von autorisiertem Fachpersonal unter Berücksichtigung der landesüblichen Installationsvorschriften/-normen ausgeführt werden.
- Vor der Montage des Produktes ist die Netzspannung freizuschalten.

1 • Bestimmungsgemäße Verwendung

Die ausführliche Bedienungsanleitung finden Sie auf <http://www.esylux.com/p/EC10430008>

Das Netzteil ist speziell für den Einsatz der Spannungsversorgung eines DALI-Busses konzipiert. Mit diesem Netzteil können unterschiedliche Verbraucher, die über den DALI-Bus ihre Betriebsspannung beziehen, versorgt werden. Schließen Sie hierzu alle Verbraucher an den DALI-Bus-Ausgang des Netzteils an.

Montagevarianten
Unterputz-Montage. Das Gerät muss in einer passenden (Einbau-) Dose montiert werden **(1.1)**.

2 • Anschluss

Der elektrische Anschluss erfolgt gemäß Abbildung **(2.1)**.

L Phase 230 V
N Nulleiter
DA+ DALI-Bus
DA- DALI-Bus

Der DALI-Bus ist verpolungssicher. Vermeiden Sie auf jeden Fall eine Ringstruktur des DALI-Busses. Alle anderen Netzformen sind zulässig.

3 • Einstellungen

Das Gerät hat keine Einstellelemente. Der Betrieb ist wartungsfrei.

4 • Inbetriebnahme

Nach erfolgtem anschließen aller Verbraucher an den DALI-Bus schließen Sie das Netzteil an das 230 V Netz an. Bei erfolgter Einschaltung der Spannung wird der DALI-Bus automatisch mit Spannung versorgt.

5 • Technische Daten

Betriebsspannung	230 V ~
Ausgangsspannung	16 V =
Ausgangsstrom	max. 0,2 A
Ausgangsleistung	3,2 W
Kontakt	max. 2,5 mm ² / Steckklemme
Schutzart/-klasse	IP 20 / II
Betriebstemperaturbereich	0 °C...+50 °C

Abmessungen ca. L 49 x B 49 x T 30 mm

Technische und optische Änderungen vorbehalten.

GB Safety instructions

- Work on the 230-V power system must be carried out by authorised personnel only, with due regard to the applicable installation regulations/standards.
- Switch off the power supply before installing the system.

1 • Intended use

Detailed operating instructions are available at <http://www.esylux.com/p/EC10430008>

The power supply unit is specifically designed for use with a DALI bus power supply. Various consumers that receive their operating voltage via DALI bus can be supplied using this power supply unit. For this purpose, connect all consumers to the DALI bus output of the power supply unit.

Installation types
Flush mounting. The device must be installed in a suitable (mounting) box **(1.1)**.

2 • Connection

Electrical connections are made as shown in figure **(2.1)**.

L Phase, 230 V
N Neutral conductor
DA+ DALI bus
DA- DALI bus

The DALI bus is protected against reverse polarity. Under no circumstances may the DALI bus be connected in a ring-shaped structure. All other connection structures are permitted.

3 • Settings

The device has no setting element. Operation does not require maintenance.

4 • Start-up

Once all consumers have been successfully connected to the DALI bus, connect the power supply unit to the 230-V mains. Once the power has been successfully switched on, the DALI bus will automatically be supplied with power.

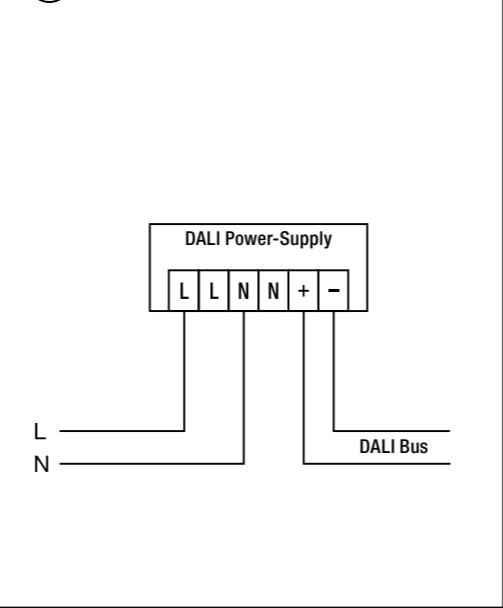
5 • Technical data

Operating voltage	230 V ~
Output voltage	16 V =
Output current	max. 0.2 A
Output power	3.2 W
Contact	max. 2.5 mm ² / plug-in terminal
Protection type / protection class	IP 20 / II
Operating temperature range	0 °C...+50 °C

Approx. dimensions L 49 x W 49 x D 30 mm

Technical and design features may be subject to change.

2.1



FR Consignes de sécurité

- Seules des personnes autorisées et qualifiées pour effectuer une installation conforme aux normes et prescriptions en vigueur peuvent intervenir sur le réseau 230 V.
- Avant d'installer le produit, coupez le courant.

1 • Conformité d'utilisation

Vous pouvez à tout moment consulter le mode d'emploi complet à l'adresse <http://www.esylux.com/p/EC10430008>

Ce bloc d'alimentation est spécialement conçu pour l'alimentation via un bus DALI. Il permet d'alimenter plusieurs appareils électriques qui sont alimentés via le bus DALI. Branchez tous les appareils électriques à la sortie du bus DALI du bloc d'alimentation.

Types de montage
Montage encastré. L'appareil doit être installé dans un boîtier (d'encastrement) adapté **(1.1)**.

2 • Raccordement

Le raccordement électrique s'effectue conformément à l'illustration **(2.1)**.

L Phase 230 V
N Fil neutre
DA+ Bus DALI
DA- Bus DALI

Le bus DALI est polarisé. N'utilisez pas de structure en anneau pour le bus DALI. Toutes les autres formes de réseau sont autorisées.

3 • Réglages

Cet appareil ne dispose pas d'éléments de réglage. Son fonctionnement ne nécessite pas d'entretien.

4 • Mise en service

Raccordez tous les appareils électriques au bus DALI. Raccordez le bloc d'alimentation au réseau 230 V. Mettez l'installation sous tension : le bus DALI est automatiquement alimenté.

5 • Caractéristiques techniques

Tension de fonctionnement	230 V ~
Tension de sortie	16 V =
Courant de sortie	max. 0,2 A
Puissance de sortie	3,2 W
Contact	2,5 mm ² max. / Bornier
Type/Classe de protection	IP 20 / II
Plage de températures de fonctionnement	0 °C...+50 °C

Dimensions approx. H 49 x L 49 x P 30 mm

Sous réserve de modifications techniques et esthétiques.

NL Veiligheidsinstructies

- Werkzaamheden aan het 230 V-lichtnet mogen uitsluitend door bevoegd vakpersoneel en alleen volgens de landelijke installatievoorschriften/-normen worden uitgevoerd.
- Voor montage van het product de netspanning uitschakelen.

1 • Gebruik in overeenstemming met het gebruiksdoel

De uitgebreide bedieningshandleiding treft u aan op <http://www.esylux.com/p/EC10430008>

De netadapter is speciaal ontworpen voor het leveren van voedingsspanning aan een DALI-bus. Met deze netadapter kunnen de verbruikers, die via de DALI-bus hun bedrijfsspanning krijgen, van voedingsspanning worden voorzien. Sluit hier toe alle verbruikers aan op de DALI-bus-uitgang van de netadapter.

Montagevarianten
Inbouwmontage. Het apparaat moet in een passende (inbouw)doos worden gemonteerd **(1.1)**.

2 • Aansluiting

De elektrische aansluiting vindt plaats volgens afbeelding **(2.1)**.

L Fase 230 V
N Nulleider
DA+ DALI-bus
DA- DALI-bus

De DALI-bus is beveiligd tegen ompoling. Vermijd altijd een ringstructuur van de DALI-bus. Alle andere netwerkvormen zijn toegestaan.

3 • Instellingen

Het apparaat bevat geen instelelementen. Het bedrijf is onderhoudsvrij.

4 • Ingebruikneming

Nadat alle verbruikers op de DALI-bus zijn aangesloten, sluit u de netadapter op de netspanning van 230 V aan. Bij inschakeling van de spanning wordt de DALI-bus automatisch van voedingsspanning voorzien.

5 • Technische gegevens

Bedrijfsspanning	230 V ~
Uitgangsspanning	16 V =
Uitgangsstrom	max. 0,2 A
Uitgangsvermogen	3,2 W
Contact	max. 2,5 mm ² / insteekkle
Beschermingsgraad/-klasse	IP 20 / II
Bedrijfstemperatuurbereik	0 °C...+50 °C

Afmetingen ca. L 49 x B 49 x D 30 mm

Technische en optische wijzigingen voorbehouden.

DK Sikkerhedsanvisninger

- Arbejde på 230 V-nettet må kun udføres af autoriserede fagfolk under overholdelse af nationale installationsforskrifter/-standarder.
- Før montering af produktet skal netspændingen slås fra.

1 • Tilsigtet anvendelse

Du kan finde en detaljeret betjeningsvejledning på <http://www.esylux.com/p/EC10430008>

Strømforsyningen er specielt udviklet til at forsyne en DALI-bus med spænding. Denne strømforsyning kan forsyne forskellige forbrugere, der får deres driftsspænding via DALI-bussen. Til dette formål skal alle forbrugere tilsluttes udgangen til DALI-bussen på strømforsyningen.

Monteringsvarianter
Planforsænket montering. Apparatet skal monteres i en passende (indbyggings)dose **(1.1)**.

2 • Tilslutning

Illustrationen **(2.1)** viser den elektriske tilslutning.

L Fase 230 V
N Nulleider
DA+ DALI-bus
DA- DALI-bus

DALI-bussen er ompolingssikker. DALI-bussen må ikke have en ringformet struktur. Alle andre forbindelsesstrukturer er tilladte.

3 • Indstillinger

Apparatet har ingen indstillingselementer. Driften er vedligeholdelsesfri.

4 • Ibrugtagning

Når alle forbrugere er tilsluttet DALI-bussen, skal strømforsyningen sluttes til 230 V-nettet. Når spændingen tilkobles, forsynes DALI-bussen automatisk med spænding.

5 • Tekniske data

Driftsspænding	230 V ~
Udgangsspænding	16 V =
Udgangsstrøm	maks. 0,2 A
Udgangseffekt	3,2 W
Kontakt	maks. 2,5 mm ² / stiklemme
Kapslingsklasse/beskyttelsesklasse	IP 20 / II
Driftstemperaturområde	0 °C...+50 °C

Mål ca. H 49 x B 49 x D 30 mm

Der tages forbehold for tekniske og optiske ændringer.

SE Säkerhetsanvisningar

- Arbete vid 230 V nätspänning får bara utföras av behörig fackpersonal under iakttagande av nationella föreskrifter och normer för installationer.
- Innan produkten monteras ska nätspänningen fränkopplas.

1 • Ändamålsenlig användning

En utförlig bruksanvisning hittar du på <http://www.esylux.com/p/EC10430008>

Nätdelen är speciellt utformad för spänningsförsörjning av en DALI-buss. Med nätdelen kan olika förbrukare försörjas, som tar sin driftspänning från DALI-bussen. Anslut alla förbrukare till DALI-bussens utgång på nätdelen.

Monteringsvariant
Montering under puts. Enheten ska monteras i en passande (inbygggnads)-dosa **(1.1)**.

2 • Anslutning

Elektrisk anslutning ska göras enligt bild **(2.1)**.

L Fas 230 V
N Nollledare
DA+ DALI-bus
DA- DALI-bus

DALI-buss är skyddad mot förväxling av poler. Undvik alltid en ringstruktur för DALI-bussen. Alla andra nätformer är tillåtna.

3 • Inställningar

Enheten har inga inställningselement. Driften är underhållsfri.

4 • Idrifttagning

Anslut nätdelen till 230 V-nätet efter att alla förbrukare till DALI-bussen anslutits. Vid inkoppling av spänningen försörjs DALI-bussen automatiskt med spänning.

5 • Tekniska data

Driftspänning	230 V ~
Udgångsspänning	16 V =
Utgående strömstyrka	max 0,2 A
Utgångseffekt	3,2 W
Kontakt	max 2,5 mm ² / snabbanslutning
Kapslings-/skyddsklass	IP 20 / II
Drifttemperaturintervall	0 °C...+50 °C

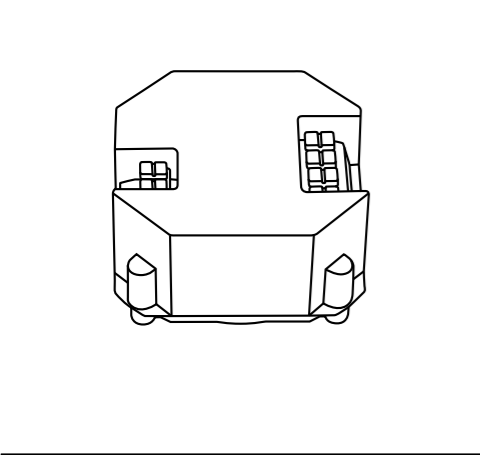
Ung. mått L 49 x B 49 x D 30 mm

Vi förbehåller oss rätten till tekniska och utseendemässiga ändringar.



CU PS DALI – DALI Power Supply

EC10430008



Kuva 1: Kuva DALI Power Supply -laitteen ulkoisista osista.

FI Turvaohjeet

- Ainoastaan asianmukaisen koulutuksen saaneet ammattilaiset saavat työskennellä 230 voltin verkkoon liitettävien laitteiden kanssa. Työskentelyn aikana on noudatettava maakohtaisia asennusmääräyksiä tai -normeja.
- Ennen tuotteen asentamista on verkkojännite katkaistava.

1 • Määrysten mukainen käyttö

Yksityiskohtainen käyttöopas on aina saatavilla osoitteesta <http://www.esylux.com/p/EC10430008>

Verkkolaite on tarkoitettu erityisesti DALI-Bus-väylän jännitesyöttöön. Verkkolaitteen avulla voidaan huolehtia niiden laitteiden jännitesyötöstä, jotka saavat käyttäjännitteensä DALI-Bus-väylän kautta. Liitä kaikki tällaiset laitteet verkkolaitteen DALI-Bus-lähtöliitäntään.

Asennusvaihtoehdot
Upposennus Laite on liitettävä asianmukaiseen pistorasiaan **(1.1)**.

Kuva 2: Kuva DALI Power Supply -laitteen liittämisestä verkkolaiteeseen.

Sähköinen liitäntä suoritetaan kuvan **(2.1)** mukaisesti.

L Vaihe 230 V
N Nollajohdin
DA+ DALI-Bus
DA- DALI-Bus

DALI-Bus on napaisuusvarmistettu. Vältä kuitenkin DALI-Bus-väylän rengasrakennetta. Kaikki muut verkkoliitännät ovat sallittuja.

Kuva 3: Kuva DALI Power Supply -laitteen asennuksesta.

Laitteessa ei ole säätöelementtejä. Käyttö ei edellytä huoltoa.

Kuva 4: Kuva DALI Power Supply -laitteen käyttämisestä.

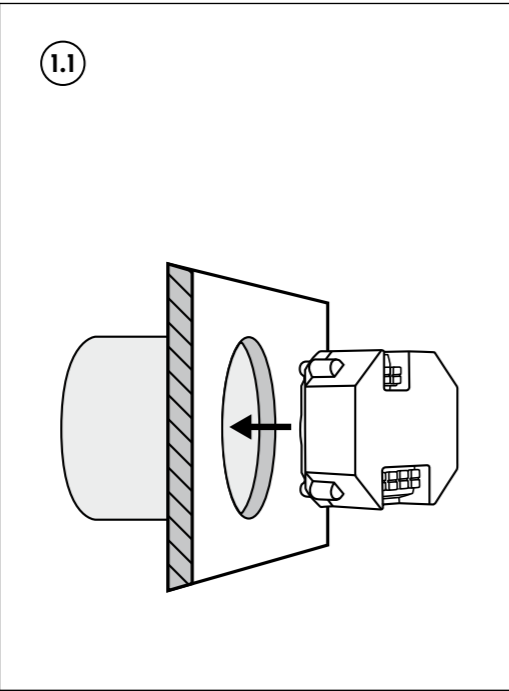
Kun kaikki laitteet on kytketty DALI-Bus-väylään, liitä verkkolaite 230 voltin sähköverkkoon. Jos jännite on kytketty oikein, DALI-Bus-väylän jännite kytkeytyy päälle automaattisesti.

Kuva 5: Kuva DALI Power Supply -laitteen liittämisestä DALI Bus-väylään.

5 • Tekniset tiedot	
Käyttäjännite	230 V ~
Lähtöjännite	16 V =
Lähtövirta	enint. 0,2 A
Lähtöteho	3,2 W
Kontakti	enint. 2,5 mm² / pistoliitin
Kotelointi-/suojausluokitus	IP 20 / II
Käyttölämpötila-alue	0 °C...+50 °C

Mitat. n. K 49 x L 49 x S 30 mm

Oikeus teknisiin ja optisiin muutoksiin pidetään.



Kuva 6: Kuva DALI Power Supply -laitteen liittämisestä verkkolaiteeseen.

NO Sikkerhetsanvisninger

- Arbeid i 230 V-nett skal kun utføres av autorisert personell, og nasjonale forskrifter og normer for installasjoner skal følges.
- Nettspenningen skal kobles fra før produktet monteres.

Kuva 7: Kuva DALI Power Supply -laitteen liittämisestä verkkolaiteeseen.

1 • Tiltentk bruk

Du finner en detaljert betjeningsveiledning på <http://www.esylux.com/p/EC10430008>

Nettadapteren er spesielt konstruert for spenningsforsyning til en DALI-buss. Med denne nettadapteren kan ulike forbrukere som får driftsspenningen sin via DALI-bussen, bli forsynt. Koble alle forbrukere til DALI-bussutgangen på nettadapteren.

Monteringsvarianter
Overflatemontering. Enheten må monteres i en egnet (innfelt) boks **(1.1)**.

Kuva 8: Kuva DALI Power Supply -laitteen liittämisestä verkkolaiteeseen.

Den elektriske tilkoblingen skal utføres som vist i figur **(2.1)**.

L Fase 230 V
N Nulleleder
DA+ DALI-buss
DA- DALI-buss

DALI-bussen er sikret mot feil poltilkobling. Du må ikke montere DALI-bussen i en ringstruktur. Alle andre nettformer er tillatt.

Kuva 9: Kuva DALI Power Supply -laitteen asennuksesta.

Laitteessa ei ole säätöelementeitä. Driften er vedlikeholdsfri.

Kuva 10: Kuva DALI Power Supply -laitteen käyttämisestä.

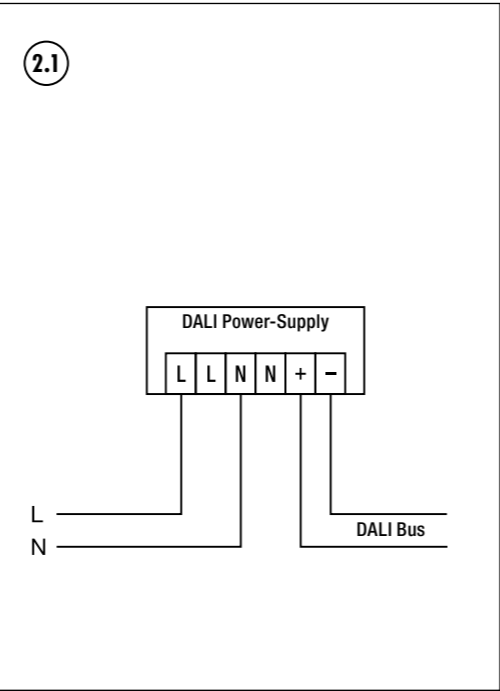
Når alle forbrukere er koblet til DALI-bussen, kobler du nettadapteren til 230 V-nettet. Når spenningen er slått på, blir DALI-bussen automatisk forsynt med spenning.

Kuva 11: Kuva DALI Power Supply -laitteen liittämisestä DALI Bus-väylään.

5 • Tekniske data	
Driftsspenning	230 V ~
Utgangsspenning	16 V =
Utgangsstrøm	maks. 0,2 A
Utgangseffekt	3,2 W
Kontakt	maks. 2,5 mm² / innstikklemme
Kapslingsgrad/Kapslingsklasse	IP 20 / II
Driftstemperaturområde	0 °C...+50 °C

Mål ca. L 49 x B 49 x D 30 mm

Med forbehold om tekniske og utseendemessige endringer.



Kuva 12: Kuva DALI Power Supply -laitteen liittämisestä verkkolaiteeseen.

IT Avvertenze per la sicurezza

- Le operazioni su rete elettrica da 230 V devono essere eseguite solo da personale autorizzato nel rispetto delle disposizioni e delle norme di installazione locali.
- Prima dell'installazione del prodotto interrompere l'alimentazione.

1 • Impiego conforme alle norme

Le Istruzioni d'uso complete sono disponibili sul sito Web <http://www.esylux.com/p/EC10430008>

L'alimentatore è progettato specificamente per l'uso dell'alimentazione di tensione del Bus DALI. Questo alimentatore consente di alimentare utenze diverse collegate dalla tensione d'esercizio mediante bus DALI. A tale proposito allacciare tutte le utenze all'uscita bus DALI dell'alimentatore.

Varianti di montaggio
Montaggio a incasso. Montare l'alimentatore all'interno di una idonea presa **(1.1)**.

2 • Collegamento

Il collegamento elettrico avviene come illustrato nella figura **(2.1)**.

L Fase 230 V
N Conduttore neutro
DA+ bus DALI
DA- bus DALI

Il bus DALI è provvisto di protezione da inversione dei poli. Evitare sempre una struttura ad anello del bus DALI. Tutte le altre forme di rete sono consentite.

3 • Impostazioni

Il dispositivo non è provvisto di elementi di regolazione. Il funzionamento non richiede manutenzione.

4 • Messa in funzione

Dopo aver collegato correttamente tutte le utenze al bus DALI allacciare l'alimentatore alla rete 230 V. Una volta inserita la tensione il bus DALI viene alimentato automaticamente.

Kuva 13: Kuva DALI Power Supply -laitteen liittämisestä verkkolaiteeseen.

5 • Dati tecnici	
Tensione di esercizio	230 V ~
Tensione d'uscita	16 V =
Corrente d'uscita	max. 0,2 A
Potenza d'uscita	3,2 W
Contatto	max. 2,5 mm² / morsetto
Tipo di protezione/Classe di protezione	IP 20 / II
Intervallo di temperatura di esercizio	0 °C...+50 °C

Dimensioni ca. L 49 x L 49 x P 30 mm

L'azienda si riserva il diritto di apportare modifiche tecniche ed estetiche.



ES Indicaciones de seguridad

- Los trabajos en la red de 230 V solo pueden ser realizados por personal técnico autorizado de conformidad con las normas y los reglamentos de instalación específicos de cada país.
- Antes de montar el producto, desconecte la tensión de alimentación.

1 • Utilización reglamentaria

Encontrará las instrucciones de manejo correspondientes en <http://www.esylux.com/p/EC10430008>

Kuva 14: Kuva DALI Power Supply -laitteen liittämisestä verkkolaiteeseen.

La fuente de alimentación está diseñada para el uso del suministro de corriente de un bus DALI. Con esta fuente de alimentación, se pueden alimentar diferentes consumidores que reciben su tensión de servicio mediante el bus DALI. Para ello, conecte todos los consumidores a la salida del bus DALI de la fuente de alimentación.

Tipos de montaje
Montaje empotrado. El dispositivo se debe instalar en una caja (de montaje) adecuada **(1.1)**.

2 • Conexión

La conexión eléctrica se realiza conforme a la ilustración **(2.1)**.

L Fase 230 V
N Conductor neutro
DA+ Bus DALI
DA- Bus DALI

El bus DALI está protegido contra inversión de polaridad. Evite a toda costa una estructura de anillo del bus DALI. Se permite el resto de estructuras de red.

3 • Ajustes

El dispositivo no cuenta con elementos de ajuste. El funcionamiento no precisa mantenimiento.

4 • Puesta en marcha

Tras haber conectado correctamente todos los consumidores al bus DALI, conecte la fuente de alimentación a la red de 230 V. Si la activación de la tensión se realiza correctamente, el bus DALI recibirá tensión automáticamente.

5 • Características técnicas	
Tensión de servicio	230 V ~
Tensión de salida	16 V =
Corriente de salida	máx. 0,2 A
Potencia de salida	3,2 W
Contacto	máx. 2,5 mm² / borne enchufable
Tipo de protección / Clase de protección	IP 20 / II
Margen de temperaturas de servicio	0 °C...+50 °C

Medidas aprox. Alt. 49 x anc. 49 x prof. 30 mm

Reservado el derecho a realizar cambios técnicos y estéticos.



PT Instruções de segurança

- Os trabalhos com corrente de 230 V apenas devem ser executados por pessoal técnico autorizado, cumprindo as normas/disposições nacionais sobre instalações.
- Antes da montagem do produto deve-se cortar a tensão da rede.

Kuva 15: Kuva DALI Power Supply -laitteen liittämisestä verkkolaiteeseen.

1 • Utilização correcta

Encontra instruções de utilização detalhadas em <http://www.esylux.com/p/EC10430008>

A fonte de alimentação foi especialmente concebida para a utilização da alimentação de tensão de um bus DALI. Esta fonte de alimentação permite alimentar vários consumidores que recebem a sua tensão de serviço através do bus DALI. Para tal, ligue todos os consumidores à saída de bus DALI da fonte de alimentação.

Variantes de montagem
Montagem embutida. O aparelho deve ser montado numa caixa (de montagem) adequada **(1.1)**.

2 • Ligação

A ligação eléctrica é realizada tal como apresentado na figura **(2.1)**.

L Fase 230 V
N Condutor neutro
DA+ Bus DALI
DA- Bus DALI

O bus DALI está protegido contra ligação errada. Evite a todo o custo estabelecer uma estrutura anelar do bus DALI. Todas as outras configurações de rede são permitidas.

3 • Ajustes

O aparelho não tem quaisquer elementos de ajuste. O funcionamento está isento de manutenção.

4 • Colocação em funcionamento

Após a ligação bem-sucedida de todos os consumidores ao bus DALI, ligue a fonte de alimentação à rede eléctrica de 230 V. No caso de uma activação bem-sucedida da tensão, o bus DALI é alimentado automaticamente com tensão.

5 • Dados técnicos	
Tensão de serviço	230 V ~
Tensão de saída	16 V =
Corrente de saída	máx. 0,2 A
Potência de saída	3,2 W
Contacto	máx. 2,5 mm² / Terminal de encaixe
Grau/Classe de protecção	IP 20 / II
Área de temperatura operacional	0 °C...+50 °C

Dimensões aprox. C 49 x L 49 x P 30 mm

Reservamo-nos o direito de efectuar alterações técnicas e estéticas.



RU Указания по технике безопасности

- Работы в сети 230 В должны осуществляться исключительно уполномоченным специалистом с учетом общепринятых местных предписаний и норм относительно установки.
- Перед монтажом продукта необходимо отключить сетевое напряжение.

1 • Применение по назначению

Yksityiskohtainen käyttöopas on aina saatavilla osoitteesta <http://www.esylux.com/p/EC10430008>

Kuva 16: Kuva DALI Power Supply -laitteen liittämisestä verkkolaiteeseen.

Блок питания предназначен специально для использования шины DALI. С помощью этого блока питания может осуществляться электроснабжение различных потребителей, получающих рабочее напряжение через шину DALI. Для этого нужно подключить всех потребителей к шинному выходу DALI на блоке питания.

Варианты монтажа
Скрытый монтаж. Устройство нужно вмонтировать в подходящую (встроенную) розетку **(1.1)**.

2 • Подключение

Подключение осуществляется в соответствии с изображением **(2.1)**.

L Фаза 230 В
N Нейтральный провод
DA+ Шина DALI
DA Шина DALI

Шина DALI защищена от переплюсовки. В любом случае избегайте кольцевой структуры шины DALI. Любые другие сетевые конфигурации допустимы.

3 • Настройки

Устройство не имеет никаких инструментов регулировки. Эксплуатация не требует технического обслуживания.

4 • Ввод в эксплуатацию

После подключения всех потребителей к шине DALI подключите блок питания к сети с напряжением 230 В. При успешном включении напряжения шина DALI будет автоматически обеспечиваться напряжением.

5 • Технические характеристики	
Рабочеенапряжение	230 В ~
Выходное напряжение	16 В =
Выходной ток	макс. 0,2 А
Выходная мощность	3,2 Вт
Контактная информация	макс. 2,5 мм² / штепсельная клемма
Степень защиты / Класс защиты	IP 20 / II
Рабочая температура	0 °C...+50 °C

Примерные размеры Д 49 x Ш 49 x Г 30 мм

Мы оставляем за собой право на внесение изменений в технические и оптические параметры.

PL • Instrukcje bezpieczeństwa

- Prace przy układzie zasilania 230 V mogą być wykonywane wyłącznie przez autoryzowany personel z uwzględnieniem obowiązujących przepisów / norm instalacyjnych.
- Przed przystąpieniem do instalowania systemu należy wyłączyć zasilanie.

1 • Przeznaczenie

Szczegółowe instrukcje obsługi są dostępne na stronie <http://www.esylux.com/p/EC10430008>

Zasilacz został specjalnie zaprojektowany do użytku z zasilaczem magistrali DALI. Za pomocą tego zasilacza można zasilac różne odbiorniki, które otrzymują napięcie przez magistralę DALI. W tym celu należy podłączyć wszystkie odbiorniki do wyjścia magistrali DALI zasilacza.

Typy instalacji

Montaż podtynkowy. Urządzenie należy zainstalować w odpowiedniej skrzynce (montażowej) (1.1).

2 • Podłączenie

Połączenia elektryczne są wykonane w sposób przedstawiony na rysunku (2.1).

- L Faza, 230 V
N Przewód neutralny
DA+ Magistrala DALI
DA- Magistrala DALI

Magistrala DALI jest zabezpieczona przed odwrotną polaryzacją. W żadnym wypadku magistrali DALI nie należy łączyć w topologii pierścienia. Wszystkie inne struktury połączeń są dozwolone.

3 • Ustawienia

Urządzenie nie zawiera elementu ustawień. Obsługa nie wymaga konserwacji.

4 • Uruchomienie

Po pomyślnym podłączeniu wszystkich odbiorników do magistrali DALI należy podłączyć zasilacz do sieci 230 V. Po pomyślnym włączeniu zasilania magistrala DALI będzie automatycznie zasilana.

5 • Dane techniczne

Napięcie robocze	230 V ~
Napięcie wyjściowe	16 V =
Prąd wyjściowy	maks. 0,2 A
Moc wyjściowa	3,2 W
Kontakt	maks. 2,5 mm ² / zacisk wtykowy
Stopień/klasa ochrony	IP20 / II
Zakres temperatur roboczych	0°C...+50°C
Przybliżone wymiary	dł. 49 x szer. 49 x gł. 30 mm

Dane techniczne i konstrukcja mogą ulec zmianie.