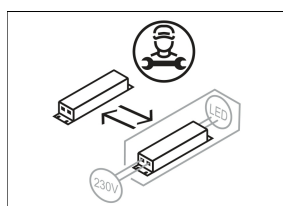
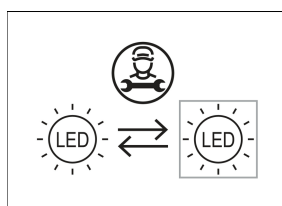
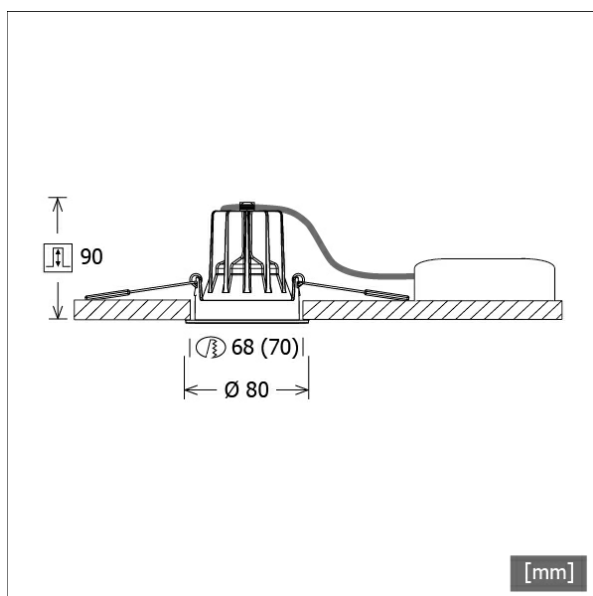


FLIR 100.1030.25



Farbe	Artikelnummer	EAN
schwarz	636562	4043544391445
silber	636563	4043544391452
weiß	636564	4043544391469



Beschreibung

- Einbaustrahler mit optischen Designvarianten und breitem Anwendungsspektrum
- Lichtkopf 20° schwenkbar
- hohe Wartungsfreundlichkeit
- keine UV- und Wärmestrahlung
- innovatives Wärmemanagement mit Passivkühlung (Kühlkörper aus Aluminiumdruckguss)
- High-Performance Spiegelreflektor aus Aluminium mit präziser symmetrischer Abstrahlcharakteristik für maximale Lichtausbeute und optimale Entblendung
- Front-/Einbauring aus Zinkdruckguss mit Lichteffektring klar (weitere Dekor-/Lichteffektringe und Dekogläser sind als Option erhältlich)
- werkzeugloser Deckeneinbau mit Schnellspannfedern (automatische Anpassung der Deckenstärke)
- Anschluss an Betriebsgerät über Leuchtenkabel mit Mini-Clamp Steckverbindung
- Betriebsgerät (LED-Konverter) inklusive (Platzierung extern)

Hinweise

Das Aussägemeß = 68 mm gilt nur für Gipskartondecken. Für andere Deckenarten gilt das Aussägemeß = 70 mm.

Standardoptionen



Sonderoptionen



Lichttechnik / Normen

Leuchtmittel	LED Spot / CRI 80 / 3000 K
EPREL Lichtquellen	988880
Lebensdauer	L90 B50 50.000 h L80 B50 100.000 h L80 B20 50.000 h
Systemleistung	15.0 W
Leuchten-Lichtstrom	max. 1370 lm
Systemeffizienz	91.33 lm/W
Moduleffizienz	134.38 lm/W
UGR Klasse	≤28
Abstrahlwinkel	25°
Versorgungsspannung	220 - 240 V / 50 - 60 Hz
Schutzklasse	III
Schutzart	IP20

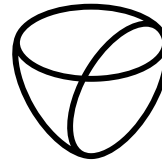
Abmessungen / Gewichte

Außendurchmesser	80 mm
Höhe	92 mm
Ausschnittsmaß (Ø)	68 mm
Deckenstärke	1.0 - 25.0 mm
Einbautiefe	90 mm
Nettogewicht	0.51 kg

Einbau-Downlights · Flixx 100 Round

FLIR 100.1030.25

Bruttogewicht



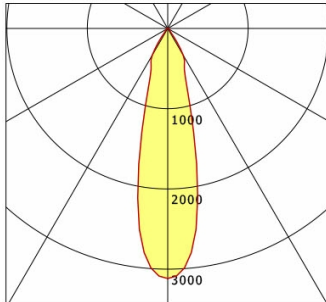
LTS
LOVE TO SHINE

0.54 kg

FLIR 100.1030.25

Flixx 100 Round (FLIRZ 100.05, 1xLED 15W 830/3000K 1370lm 15 °)

C0/C180 cd / 1000 lm



	C0	C90	C180	C270
0°	3116	3116	3116	3116
15°	1159	1159	1159	1159
30°	385	385	385	385
45°	34	34	34	34
60°	21	21	21	21
75°	9	9	9	9
90°	0	0	0	0

cd / 1000 lm

Offset [m] Cone width [m] Illuminance [lx]

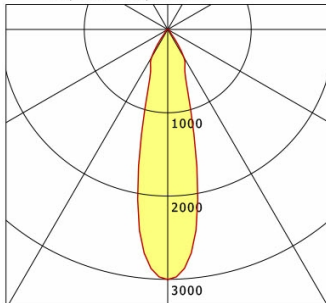
Offset [m]	Cone width [m]	Illuminance [lx]
3.0	1.37	474.4
6.0	2.75	118.6
9.0	4.12	52.7
12.0	5.49	29.6
15.0	6.87	19.0

η	LED
Efficiency	92 lm/W
Direct/Indirect	↓ 100% / ↑ 0%
System Power	15 W
UGR	X=4H, Y=8H
Reflection factors	70/50/20
UGR C0/C180	23.0
UGR C90/C270	23.0
CIE Flux Codes	93 97 99 100 100
Ra/CRI	>80

LTS

Flixx 100 Round (FLIRZ 100.25, 1xLED 15W 830/3000K 1320lm 15 °)

C0/C180 cd / 1000 lm



	C0	C90	C180	C270
0°	3002	3002	3002	3002
15°	1136	1136	1136	1136
30°	389	389	389	389
45°	44	44	44	44
60°	23	23	23	23
75°	8	8	8	8
90°	0	0	0	0

cd / 1000 lm

Offset [m] Cone width [m] Illuminance [lx]

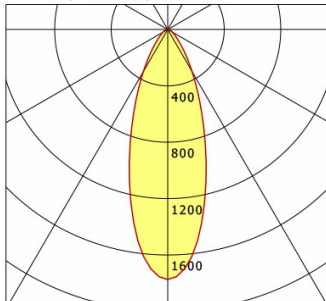
Offset [m]	Cone width [m]	Illuminance [lx]
3.0	1.38	440.3
6.0	2.76	110.1
9.0	4.15	48.9
12.0	5.53	27.5
15.0	6.91	17.6

η	LED
Efficiency	88 lm/W
Direct/Indirect	↓ 100% / ↑ 0%
System Power	15 W
UGR	X=4H, Y=8H
Reflection factors	70/50/20
UGR C0/C180	22.8
UGR C90/C270	22.8
CIE Flux Codes	91 97 99 100 100
Ra/CRI	>80

LTS

Flixx 100 Round (FLIRZ 100.24, 1xLED 15W 830/3000K 1280lm 15 °)

C0/C180 cd / 1000 lm



	C0	C90	C180	C270
0°	1774	1774	1774	1774
15°	1052	1052	1052	1052
30°	345	345	345	345
45°	99	99	99	99
60°	39	39	39	39
75°	17	17	17	17
90°	0	0	0	0

cd / 1000 lm

Offset [m] Cone width [m] Illuminance [lx]

Offset [m]	Cone width [m]	Illuminance [lx]
3.0	1.90	252.3
6.0	3.81	63.1
9.0	5.71	28.0
12.0	7.61	15.8
15.0	9.52	10.1

η	LED
Efficiency	85 lm/W
Direct/Indirect	↓ 100% / ↑ 0%
System Power	15 W
UGR	X=4H, Y=8H
Reflection factors	70/50/20
UGR C0/C180	26.6
UGR C90/C270	26.6
CIE Flux Codes	84 95 99 100 100
Ra/CRI	>80

LTS

FLIRZ 100.1030.25

Zubehör



FLIRZ 100.01
Dekorring schwarz



FLIRZ 100.02
Dekorring silber



FLIRZ 100.03
Dekorring weiß



FLIRZ 100.04
Lichteffektring opal



FLIRZ 100.05
Lichteffektring klar



FLIRZ 100.06
Lichteffektring rot matt



FLIRZ 100.07
Lichteffektring gelb matt



FLIRZ 100.08
Lichteffektring blau matt



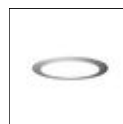
FLIRZ 100.16
Lichteffektring rot transluzent



FLIRZ 100.17
Lichteffektring gelb transluzent



FLIRZ 100.18
Lichteffektring blau transluzent



FLIRZ 100.24
Dekoglas opal



FLIRZ 100.25
Dekoglas klar