

**Dane produktowe**

Numer elementu 92.030.3053.1

Rozdzielacz GST18I3VK2P1T V SW



Numer elementu	92.030.3053.1
EAN	4049088321566
Jednostka opakowania	100 Sztuka(i)

**Certyfikaty/zatwierdzenia**

**Dane techniczne**
**Ogólne**

Prąd znamionowy	20 A
Napięcie znamionowe	250 V
Znamionowe napięcie udarowe	4 kV
Stopień zanieczyszczenia	2
Kodowanie mechaniczne	Code 1
Blokada	
Kolor kodowania/ dostawca styków	Czarny
Pola opisowe	L, N, PE

**Wykonanie**

Liczba wej##	1
Liczba wyj##	2
Typ mocowania	Nie
Stopień ochrony (IP)	IP20
Typ rozdzielnicy	Rozdzielacz typu T

**Materiał**

Materiał obudowy	Poliamid
Bezhalogenowy	Tak
Materiał kontaktów	CuZn
Obciążenie po#arowe	0,09 kWh
Ciepota temp.pracy dla metria#u izolacyjnego	100 °C
Wyko#czenie powierzchni	ocynowane

**Wymiary**

Długo##	57,3 mm
---------	---------

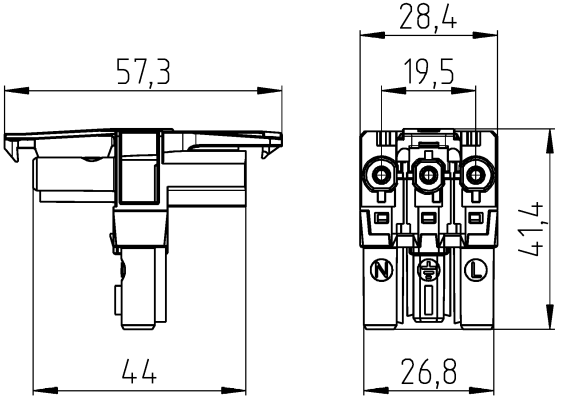


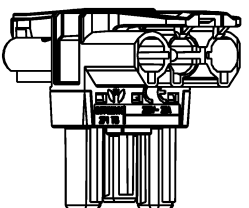
Szeroko##	28,4 mm
Wysoko##	41,4 mm

## Akcesoria

Numer elementu	Typ	Opis
05.588.5753.0	GST18 VERTEILER WS	
05.588.5753.1	Element zabezpieczaj#cy GST18 VERTEILER SW	
05.561.3653.0	Przykrywka GST18I3VS B WS	
05.561.3653.1	Przykrywka GST18I3VS B SW	
05.564.5353.0	Przykrywka GST18I3/4/5 SW	
05.564.5353.2	Przykrywka GST18I3/4/5 WS	
05.594.4250.0	Przykrywka ST18/3B + GST18I3 ST WS	
05.594.4253.0	Przykrywka ST18/3B + GST18I3 ST WS	

1
2
3






Teile-Nr./Part-no.	Farbe/colour	Type
92.030.3053.0	signalweiß/signal white	GST18I3VK2P1T V WS
92.030.3053.1	tiefschwarz/jet black	GST18I3VK2P1T V SW


Weitere Daten siehe KATALOG oder eKATALOG. Additional data see CATALOG or eKATALOG.	<a href="http://www.wieland-electric.com">www.wieland-electric.com</a> <a href="http://eshop.wieland-electric.com">eshop.wieland-electric.com</a>
--	--

Tolerierung Size ISO 14405 © / Tolerance system Size ISO 14405 ©. (This ISO-standard describes the envelope principle. According to the envelope principle the deviations of form and parallelism are limited by the size tolerances).	ja/yes <input checked="" type="checkbox"/> Stoffverbots- und Deklarationsliste nach WN 5020.010 ist einzuhalten. Conformity with Wieland document WN 5020.010 e (list of prohibited / declarable hazardous substances) to be declared!
---	---

Freitoleranz nach General tolerance	CAD - Zeichnung, keine manuellen Änderungen EAD - drawing, no manual modifications allowed	Verwendung: First Use:	Blatt: 1 von 1 Sheet: of 1
--	---	---------------------------	-------------------------------

		Werkstoff / Material	Tag/Date	Name	Zeichnung Nr. / Drawing No.	Index
/	/		gezeichnet drawn	17.10.2017	Ritter	T 92.030.3053.0 13K
/	Maßstab / Scale		geprüft checked			Maße in mm / Dimensions are in mm
/	1:1		Normgepr. Stand. check			

	/	Vol.	mm³	Dfl./Srf.	mm²	Ersatz für / Replacement for:	
/	/					Type	Benennung/Title

Index	Datum / Blatt Date / Sheet		<b>wieland</b> <a href="http://www.wieland-electric.com">www.wieland-electric.com</a>	<b>Verteiler_T</b> distributor_T
Änderung / Revision				